

*Environnement,
Lutte contre
les changements
climatiques,
Faune et Parcs*

Québec 



Exigences techniques

Maison et petit bâtiment
multilogement

Version révisée le 1er décembre 2023
Entrée en vigueur le 1^{er} janvier 2024

AVENANTS ET NOTES EXPLICATIVES

Le gouvernement du Québec met à jour les exigences techniques deux fois par année : en début d'année (janvier) et à mi-année (août).

Si une modification est apportée aux exigences entre deux mises à jour, une note technique est automatiquement publiée sur le site Web pour informer les professionnels (entrepreneurs, architectes, ingénieurs, etc.).

Il est de la responsabilité du requérant et de ses intervenants d'utiliser les exigences les plus à jour pour la conception de leur projet.

Les exigences techniques applicables sont celles en vigueur au moment de la demande d'inscription d'un projet. Consultez le site Web : transitionenergetique.gouv.qc.ca.

HISTORIQUE DES CHANGEMENTS

Le tableau ci-dessous présente l'historique des modifications apportées aux exigences techniques depuis la dernière version.

Révision	Description
<p style="text-align: center;">Par rapport à Novoclimat version janvier 2023</p>	<p>Annulations</p> <ul style="list-style-type: none"> • Article 2.1.4.1 • Article 2.3.1.3 • Article 2.3.1.4 • Article 3.1.4.1 • Article 3.1.4.2 • Article 3.7.2.1
	<p>Modifications</p> <ul style="list-style-type: none"> • Avenants et notes explicatives • Définition : <i>Dalle chauffée</i> • Introduction • Article 1.1.2.1 • Sous-section 1.2.1 • Paragraphe 2.1.2.1 b) • Article 2.1.2.2 • Alinéas 2.1.3.8 a) i) • Alinéas 2.1.3.11 b) i) • Paragraphe 2.1.5.1 d) • Paragraphe 2.1.7.3 d) • Article 2.1.7.5 • Tableau 2.2.2.1 – note 4 • Tableau 2.4.2.3 – note 3 • Article 3.1.1.4 • Article 3.1.6.1 • Article 3.1.6.2 • Tableau 3.2.2.1 • Article 3.3.1.1 • Article 3.4.4.1 • Article 3.4.4.3 • Tableau 3.4.6.1 – note d) • Article 3.4.8.1 • Tableau 3.4.8.11 • Article 3.4.9.3 • Paragraphe 3.4.11.1 c) • Article 3.4.11.2 • Annexe A • Illustration B-2.1.3.10 • Annexe C – Tableau 1
	<p>Nouveautés</p> <ul style="list-style-type: none"> • Définition : Côté chaud de l'enveloppe • Alinéas 2.1.3.10 d)

- | | |
|--|--|
| | <ul style="list-style-type: none">• Sous-section 2.1.9• Article 2.1.9.1• Article 2.1.9.2• Article 3.4.8.12• Article 3.5.5.3• Annexe A – A-3.7• Illustration B-3.4.8.12 |
|--|--|

TABLE DES MATIÈRES

1. Généralités.....	14
1.1 Champs d'application.....	14
1.1.1 Bâtiment admissible.....	14
1.1.2 Certifications Novoclimat obligatoires.....	14
1.2 Cheminement de conformité.....	15
1.2.1 Rôle et responsabilités des intervenants.....	15
1.2.2 Interprétation.....	15
1.2.3 Homologation.....	15
1.3 Documents de référence.....	16
1.4 Codes, lois, règlements et autres programmes.....	17
1.4.1 Complémentarité.....	17
1.4.2 Efficacité énergétique du bâtiment.....	17
1.4.3 Homologation ENERGY STAR.....	17
2. Exigences minimales relatives à l'enveloppe du bâtiment.....	18
2.1 Isolation thermique.....	18
2.1.1 Résistance thermique effective minimale des composantes exposées.....	18
2.1.2 Calcul de la résistance thermique effective.....	20
2.1.3 Continuité de l'isolation.....	21
2.1.4 Toits/plafonds.....	23
2.1.5 Murs.....	24
2.1.6 Rives de plancher.....	24
2.1.7 Planchers.....	24
2.1.8 Vides sanitaires.....	25
2.1.9 Espace chauffé à une température différente.....	Erreur ! Signet non défini.
2.2 Étanchéité.....	26
2.2.1 Matériaux à faible perméance à la vapeur d'eau.....	26
2.2.2 Étanchéité à l'air.....	26
2.2.3 Protection contre le radon et les gaz souterrains.....	28
2.2.4 Étanchéité entre les logements et les corridors.....	29
2.3 Fenêtrage et portes extérieures.....	30
2.3.1 Caractéristiques requises.....	30
2.3.2 Critères d'installation.....	31
2.4 Espaces non résidentiels.....	33
2.4.1 Espaces non habitables autres qu'un garage.....	33
2.4.2 Garages.....	33
3. Exigences techniques relatives aux systèmes mécaniques (CVCA, chauffage de l'eau et électricité).....	35
3.1 Systèmes de chauffage et de climatisation des espaces.....	35
3.1.1 Systèmes admissibles.....	35
3.1.2 Rendement énergétique des systèmes de chauffage au gaz naturel ou au propane.....	37
3.1.3 Rendement énergétique des climatiseurs.....	37
3.1.4 Rendement et rejets atmosphériques des systèmes de chauffage au bois.....	38
3.1.5 Annulé.....	38
3.1.6 Régulation des systèmes de chauffage et de climatisation.....	38
3.1.7 Emplacement des systèmes de chauffage destinés aux logements.....	39
3.2 Systèmes de chauffage de l'eau domestique.....	39

3.2.1	Systèmes admissibles	39
3.2.2	Rendement énergétique des systèmes de chauffage de l'eau domestique	40
3.2.3	Annulé.....	41
3.2.4	Tuyauterie d'eau	41
3.3	Alimentation et évacuation de l'air de combustion.....	42
3.3.1	Alimentation en air de combustion	42
3.3.2	Combustion en circuit scellé	42
3.3.3	Mécanisme limitant le retour d'air froid dans le logement	42
3.3.4	Annulé.....	42
3.3.5	Continuité de l'étanchéité et de l'isolation.....	42
3.3.6	Conduits traversant un espace chauffé	42
3.3.7	Annulé.....	43
3.4	Exigences relatives à la ventilation autonome	44
3.4.1	Normes et exigences	44
3.4.2	Critères de conception.....	44
3.4.3	VRC admissibles.....	45
3.4.4	Dispositifs de commande du VRC	45
3.4.5	Dimensionnement du VRC	46
3.4.6	Extraction et alimentation en air des pièces par le VRC	47
3.4.7	Localisation et installation du VRC	48
3.4.8	Conduits d'air des appareils de ventilation	48
3.4.9	Grilles intérieures d'alimentation d'air neuf	52
3.4.10	Grilles intérieures d'extraction d'air vicié.....	53
3.4.11	Bouches extérieures pour l'alimentation d'air neuf et l'extraction d'air vicié.....	54
3.4.12	Registres d'équilibrage du réseau de VRC.....	55
3.4.13	Stations de mesurage des conduits principaux du VRC.....	55
3.4.14	Équilibrage des débits d'air du VRC.....	56
3.4.15	Ventilation de la surface de cuisson	57
3.4.16	Ventilation des salles de bain.....	57
3.4.17	Système à air pulsé.....	58
3.5	Exigences relatives à la ventilation centralisée	59
3.5.1	Normes et exigences	59
3.5.2	Critères de conception.....	59
3.5.3	VRC admissibles	60
3.5.4	Dispositifs de commande du VRC	60
3.5.5	Dimensionnement du VRC.....	60
3.5.6	Extraction et alimentation en air des pièces par le VRC.....	61
3.5.7	Localisation et installation du VRC	62
3.5.8	Équilibrage des débits d'air du VRC	62
3.5.9	Ventilation des salles <i>de bain</i>	62
3.6	Alimentation et évacuation en air du logement.....	63
3.6.1	Aspirateur central	63
3.6.2	Compensation en air.....	63
3.7	Électricité	63
3.7.1	Éclairage	63
3.7.2	Prises électriques.....	63
4.	Réservé.....	64
	Annexe A – Guide des bonnes pratiques.....	65
	Annexe B – Dessins techniques.....	67
	Annexe C – Tableaux.....	171
	Annexe D – Calcul de la résistance thermique effective	186
	Méthode de calcul pour les assemblages à isolation continue	186

Méthode de calcul pour les assemblages en ossature de bois	186
Méthode de calcul pour les assemblages en ossature métallique	191
<i>Annexe E – Documents pour approbation.....</i>	<i>198</i>
Documents à fournir en architecture	198
Documents à fournir en mécanique.....	199

DÉFINITIONS

Les définitions contenues dans le présent document ont été adaptées spécifiquement au *programme* Novoclimat. En cas de divergence avec les définitions usuelles, celles-ci doivent être interprétées comme faisant partie intégrante des exigences techniques du programme. Les termes faisant l'objet d'une définition particulière sont identifiés en italique dans le texte.

Aire de bâtiment : la plus grande surface horizontale du *bâtiment* au-dessus du *niveau moyen du sol*, calculée entre les faces externes des murs extérieurs ou à partir de la face externe des murs extérieurs, jusqu'à l'axe des murs coupe-feu. (CCQ)

Bas débit : mode de fonctionnement du ventilateur récupérateur de chaleur (VRC) permettant l'alimentation et l'extraction d'air d'un *bâtiment* à un débit de fonctionnement normal, le *bas débit* doit correspondre au moins à 40 % du *haut débit*.

Bâtiment : toute construction utilisée ou destinée à être utilisée pour abriter ou recevoir des personnes. À moins d'indication contraire, si un *mur coupe-feu* divise un *bâtiment*, chaque partie de ce *bâtiment* doit être considérée comme un *bâtiment* distinct.

Bigénérationnelle (ou intergénérationnelle) : voir *habitation*.

Biomasse : *biomasse* forestière résiduelle résultant des activités de récolte (rémanents — branches et cimes, parties d'arbres non commerciaux, rameaux et feuillage) et des activités de première ou deuxième transformation (écorces, rabotures, sciures et copeaux) ainsi que les granules et les bûches de bois compressé.

Bureau : identique à *chambre à coucher*.

Chambre à coucher : dans le cadre du *programme*, pièce fermée par une porte et ayant une surface de fenestration supérieure ou égale à 5 % de sa surface de plancher.

Chauffé ou non chauffé : sauf exceptions mentionnées dans les exigences techniques, tout espace muni de dispositifs de chauffage permettant de conserver l'intérieur de cet espace à une température supérieure au gel est considéré comme *chauffé*.

Coefficient de transmission thermique globale (coefficient U) : taux de transmission de la chaleur à travers un ensemble de construction sous l'effet d'une différence de température. Le *coefficient de transmission thermique globale* correspond au flux thermique traversant une unité de surface de l'ensemble en une unité de temps, en régime stable, pour une différence de température d'une unité de part et d'autre de cet ensemble. Le coefficient U reflète la capacité de tous les éléments constitutifs à transférer la chaleur à travers un ensemble de construction ainsi que, par exemple, des films d'air aménagés sur ses deux faces pour les composants hors sol. (CCQ)

Conduits côté chaud : désigne le réseau de conduits de ventilation situés entre le noyau de récupération de chaleur du VRC et les pièces desservies du *logement*.

Conduits côté froid : désigne le réseau de conduits de ventilation situés entre le noyau de récupération de chaleur du VRC et l'extérieur (conduits d'alimentation d'air frais provenant de l'extérieur et d'évacuation d'air vicié vers l'extérieur).

Côté chaud de l'enveloppe : désigne l'espace chauffé situé du côté intérieur de la membrane de polyéthylène (pare-vapeur). L'isolation de l'enveloppe est considérée du côté froid de l'enveloppe.

Dalle chauffée : s'applique à tous les planchers en contact avec le sol qui peuvent être chauffés par des canalisations de chauffage, des conduits ou du câblage électrique chauffants. Dans le cas d'un revêtement de plancher chauffé (ex. : céramique), ce dernier est considéré comme une *dalle chauffée* s'il n'y a pas de matériau isolant entre la surface de la dalle et l'élément chauffant.

Dalle sur sol à semelles intégrées : plancher en contact avec le sol constitué d'une dalle structurale qui se situe environ au même niveau que celui du sol contigu. Cette composition se distingue de la *dalle sur sol* traditionnelle par le fait que les semelles sont construites en continuité avec la dalle de plancher et qu'il n'y a aucun mur de fondation dans la construction.

Espace non habitable : espace non destiné à l'*habitation* et n'étant donc pas soumis à une occupation permanente et privée.

Étage : partie d'un *bâtiment* délimitée par la face supérieure d'un plancher et celle du plancher, située immédiatement au-dessus ou, en son absence, par le plafond au-dessus. (CCQ)

Exposé : qualificatif s'appliquant à une paroi, une section ou un élément de l'enveloppe du *bâtiment* qui séparent un espace *chauffé* d'un espace non *chauffé*, de l'air extérieur ou du sol adjacent.

Fenêtrage : désigne tous les éléments de l'enveloppe du *bâtiment*, y compris leurs cadres, qui laissent filtrer la lumière visible, comme les fenêtres, les claires-voies (fenêtres hautes), les puits de lumière, les lanterneaux, les panneaux muraux translucides, les *murs-rideaux*, les briques de verre, les impostes, les panneaux latéraux translucides, les portes vitrées coulissantes, basculantes ou battantes et les vitrages dans les portes.

Habitation : *bâtiment* ou partie de *bâtiment* où des personnes peuvent dormir sans y être hébergées ou internées en vue de recevoir des soins médicaux, et sans y être détenues (CCQ) ;

- **bigénérationnelle (ou intergénérationnelle)** : *habitation* divisée en deux *logements* communicants et destinée aux membres d'une même famille;
- **jumelée ou en rangée** : *habitation* attenante à une autre *habitation*, chacune étant sise sur son propre lot;
- **multilogement** : *habitation* contenant deux *logements* ou plus et ne faisant pas partie des typologies *bigénérationnelle* ou *unifamiliale avec un logement attenant*;
- **unifamiliale** : *habitation* contenant un seul *logement* et conçue pour que l'espace principal permette d'abriter une seule famille;
- **unifamiliale avec un logement attenant** : *habitation* divisée en, au plus, deux *logements* et dans laquelle le plus petit des deux *logements* couvre une fraction de l'*étage* où il se trouve.

Haut débit : mode de fonctionnement du VRC permettant l'alimentation et l'extraction d'air d'un *bâtiment* à un débit maximal, le *haut débit* devant correspondre au plus à 250 % du *bas débit*.

Hauteur de bâtiment : nombre d'*étages* compris entre le plancher du *premier étage* et le toit. (CCQ)

Jumelée ou en rangée : voir *habitation*.

Logement : unité d'*habitation* destinée à servir de domicile ou de résidence à un seul ménage et comportant des *installations sanitaires* ainsi que des *installations pour préparer et consommer des repas* et *pour dormir*. Un *logement* possède une entrée propre le reliant à l'extérieur ou à un espace commun donnant sur l'extérieur.

Mandataire : personne physique ou morale qui a été désignée par le gouvernement du Québec pour accomplir certaines tâches relatives au *programme*.

Multilogement : voir *habitation*.

Mur coupe-feu : type de séparation coupe-feu de construction incombustible qui divise un *bâtiment* ou sépare des *bâtiments* contigus afin de s'opposer à la propagation du feu, et qui offre le degré de résistance au feu exigé par le CNB tout en maintenant sa stabilité structurale lorsqu'elle est *exposée* au feu pendant le temps correspondant à sa durée de résistance au feu. (CCQ)

Mur mitoyen : mur appartenant à deux parties et utilisé en commun par celles-ci, en vertu d'un accord ou par la loi, et érigé sur la limite de propriété séparant deux parcelles de terrain dont chacune est ou pourrait être considérée comme une parcelle cadastrale indépendante.

Mur-rideau : paroi extérieure de l'enveloppe du *bâtiment* ne faisant pas partie de l'ossature porteuse, composée de panneaux préfabriqués suspendus à la structure par des points d'accrochage. Le *mur-rideau* se caractérise généralement par une combinaison de sections vitrées transparentes et de sections opaques isolées et reliées entre elles par un cadrage métallique.

Niveau moyen du sol : le plus bas des niveaux moyens définitifs du sol, mesurés le long de chaque mur extérieur d'un *bâtiment* à l'intérieur d'une distance de 3 m du mur, sans nécessairement tenir compte des dépressions qui n'ont pas d'incidence sur l'accès pour la lutte contre l'incendie (CCQ).

Point de pénétration : jonction entre la structure d'une composante *exposée* et l'élément qui la pénètre.

Premier étage (rez-de-chaussée) : *étage* le plus élevé dont le plancher se trouve à au plus 2 m au-dessus du *niveau moyen du sol* (CCQ).

Programme : fait référence au *programme* Novoclimat.

Projet : *projet* de construction d'un *bâtiment* soumis aux fins d'inscription au *programme* et de certification.

Requérant : entrepreneur certifié « Novoclimat — Maison et Petit bâtiment multilogement » ou promoteur responsable du *projet* participant au *programme*.

Résistance thermique : capacité d'un matériau à freiner le flux de chaleur qui le traverse. Elle s'établit comme étant le rapport entre l'épaisseur et la conductivité thermique d'un matériau donné et s'exprime en valeur RSI ($m^2 \cdot ^\circ C/W$) ou R ($h \cdot \pi^2 \cdot ^\circ F/ BTU$). Ainsi, plus cette valeur est grande et plus le pouvoir isolant du matériau est élevé.

Résistance thermique effective : notée « **RSI_E** » (métrique) ou « **R_{Effectif}** » (impérial), correspond à la somme pondérée des résistances thermiques de toutes les couches de matériaux ou d'air peu ou non ventilées qui constituent un ensemble de construction donné, calculée en tenant compte de la répartition et des propriétés thermiques propres à chacune de ces couches, continues et discontinues (p. ex., ossature/isolant), cela dans le but de tenir compte des ponts thermiques.

Salle de bain : pièce aménagée pour faire sa toilette et équipée d'une baignoire ou d'une douche.

Salle de toilette : pièce équipée d'une toilette, sans baignoire ni douche.

Sas : local fermé muni d'au moins une porte à chaque extrémité, séparant un garage d'une *habitation* et où n'est situé aucun escalier ni aucun ascenseur.

Service technique Novoclimat : unité de soutien technique offert par le gouvernement du Québec. L'autorité compétente du *programme* est le ministère de l'Énergie et des Ressources naturelles (MERN). À cette fin, il est le seul juge de toute question portant sur l'interprétation des présentes exigences techniques.

Unifamiliale ou unifamiliale avec un logement attenant : voir *habitation*.

Vides sanitaires : espace de faible hauteur compris entre le sol naturel et le plancher du rez-de-chaussée d'un *bâtiment* sans cave ni sous-sol, comprenant des installations techniques comme de la tuyauterie, des conduits ou du câblage.

ABREVIATIONS

ASTM	American Society for Testing and Materials
AFUE	<i>Annual fuel utilization efficiency</i> (aussi connu sous l'appellation « Rendement énergétique annuel [REA] »)
BTU	<i>British thermal unit</i>
C	Celsius
CAH	Changement d'air à l'heure (aussi connu sous l'appellation « Taux de renouvellement d'air par heure [TRAH] »)
CAN	Canada
CCEG	Coalition canadienne de l'énergie géothermique
CCQ	Code de construction du Québec, Chapitre 1- Bâtiment, basé sur le CNB2005 avec les modifications du Québec
CCMC	Centre canadien des matériaux de construction du CNRC, qui offre un service national d'évaluation pour les matériaux, les produits et les systèmes de construction
CMNEH	Code modèle national de l'énergie pour les habitations
CNB	Code national du bâtiment — Canada
CNRC	Conseil national de recherches du Canada
COV	Composés organiques volatils
CSA	Canadian Standards Association (Association canadienne de normalisation)
CVCA	Chauffage, de ventilation et de conditionnement de l'air
DJC	Degrés-jours de chauffage
EF	Efficacité des foyers selon le système de cotation Énerguide
EPA	Environmental Protection Agency (Agence pour la protection de l'environnement des États-Unis)
F	Fahrenheit
GDER	Gestion durable de l'eau et des ressources
g	Gramme
gpm	Gallon par minute
h	Heure
HVI	Home Ventilating Institute
K	Kelvin
kg	Kilogramme
kPa	Kilopascal
kW	Kilowatt
m	Mètre
mm	Millimètre
L	Litre
min	Minute
ng	Nanogramme
OE	Optimisation énergétique
ONGC	Office des normes générales du Canada
Pa	Pascal
PBM	Petit bâtiment multilogement
pcm	Pied cube par minute
pi	Pied
po	Pouce
psi	<i>Pound per square inch</i> (livre par pouce carré)
QAI	Qualité de l'air intérieur
R	Valeur de résistance thermique (unité impériale) s'exprimant en $(h \cdot \text{pi}^2 \cdot ^\circ\text{F}) / \text{BTU}$.

RE	Rendement énergétique
RBQ	Régie du bâtiment du Québec
RCED	Récupération de chaleur des eaux de drainage
R _{Effectif}	Résistance thermique effective (système impérial)
RNCan	Ressources naturelles Canada
REENB	Loi et règlement sur l'économie de l'énergie dans les nouveaux bâtiments – Québec 1993
RSI	Valeur de résistance thermique (unité métrique) s'exprimant en (m ² · K) / W
RSI _E	Résistance thermique effective (système international [métrique])
s	Seconde
SFN	Surface de fuite normalisée
TFN	Taux de fuite normalisé
UL ^{ou} ULC	Underwriters Laboratories of Canada (Laboratoires des assureurs du Canada)
U	Coefficient de transmission thermique global s'exprimant en W / (m ² .K)
MELCCFP	Ministère de l'Environnement, Lutte contre les changements climatiques, Faune et Parcs
VRC	Ventilateur récupérateur de chaleur ou unité de ventilation avec système de récupération de chaleur. Dans le contexte des présentes exigences, l'expression « ventilateur récupérateur de chaleur » inclut le ventilateur récupérateur d'énergie (VRE).
VRE	Ventilateur récupérateur d'énergie ou unité de ventilation avec système de récupération d'énergie
W	Watt

Avant-propos

Le présent document s'adresse aux *requérants* et aux intervenants de la construction qui désirent participer au *programme* Novoclimat Maison et Petit bâtiment multilogement, offert par le gouvernement du Québec. Il contient l'ensemble des critères techniques à respecter pour obtenir l'homologation Novoclimat et l'aide financière qui s'y rattache. Pour toute information additionnelle, veuillez contacter le *Service technique Novoclimat* au 1 877 727-6655.

Introduction

Le *programme* Novoclimat a été instauré en 1999. Il est destiné à améliorer le rendement énergétique des nouveaux *bâtiments* du secteur résidentiel et se veut un facteur d'influence dans l'industrie de la construction résidentielle pour que celle-ci améliore ses techniques de construction. Il contribue également à atteindre les objectifs d'économie d'énergie fixés en vertu du Plan directeur en transition, innovation et efficacité énergétiques du Québec 2018-2023. Le *programme* Novoclimat s'inspire de programmes volontaires similaires, qui ont cours aux États-Unis et au Canada, notamment des programmes fédéraux ENERGY STAR® et R-2000 pour les maisons neuves, lesquels évoluent en fonction des avancées technologiques.

Le respect des exigences prescriptives du *programme* contribue à réduire la consommation énergétique des nouveaux *bâtiments* résidentiels d'environ 20 % par rapport à un *bâtiment* similaire conçu selon les exigences de la partie 11 « Efficacité énergétique » du chapitre 1 du Code de construction de Québec (CCQ).

Les exigences techniques Novoclimat constituent les lignes directrices à appliquer au moment de la conception et de la construction du *bâtiment* pour que celui-ci puisse atteindre les objectifs fixés par le *programme*. Elles ont été élaborées de manière à permettre la conception d'*habitations* respectant des critères d'efficacité énergétique, de confort, de qualité de l'air et de durabilité. Plus spécifiquement, elles ont pour but :

- de réduire les déperditions thermiques du *bâtiment* par une meilleure isolation, par une étanchéité à l'air accrue de l'enveloppe et par l'utilisation de *systèmes de fenêtrage* performants ;
- de réduire la consommation énergétique des appareils installés, et ce, par l'établissement de critères de performance pour les systèmes de chauffage, de ventilation et de conditionnement de l'air (CVCA), ainsi que pour les systèmes de chauffage de l'eau ;
- de maintenir une bonne qualité de l'air intérieur, d'améliorer le confort des occupants et de favoriser la durabilité du *bâtiment*.

Ces exigences sont présentées par thèmes plutôt que dans l'ordre habituel de conception des *projets* et elles sont divisées comme dans l'exemple suivant :

2.	Partie
2.1	section
2.1.1	sous-section
2.1.1.1	article
2.1.1.1 a)	paragraphe
2.1.1.1 a) i)	alinéa.

De cette manière, il est plus simple de s'y reporter et de reconnaître rapidement les éléments nécessitant des modifications.

1. GENERALITES

1.1 CHAMPS D'APPLICATION

1.1.1 Bâtiment admissible

Les présentes exigences techniques s'appliquent aux volets Maison et Petit bâtiment multilogement (PBM) du *programme*. À cette fin, les typologies de *bâtiments* couvertes sont les mêmes que celles assujetties à la partie 11 « Efficacité énergétique » du Code de construction du Québec, soit :

- pour le volet **Maison**, les *habitations unifamiliales, bigénérationnelles* ou *unifamiliales avec un logement attenant* :
 - o détachées ;
 - o jumelées ; ou
 - o en rangées.

- pour le volet **Petit bâtiment multilogement**, les *habitations* de type *multilogement* possédant :
 - o une hauteur de bâtiment d'au plus trois étages ; et
 - o une aire de bâtiment d'au plus 600 m².

Certaines conditions d'admissibilité particulières s'appliquent. Veuillez consulter les documents **Cadre normatif** et **Procédures de participation** du *programme* (selon le volet applicable) pour obtenir de plus amples renseignements à ce sujet. La section 1.3 des présentes exigences indique comment obtenir une copie de ces documents.

1.1.2 Certifications Novoclimat obligatoires

- 1.1.2.1 Pour le volet maison et petit bâtiment multilogement du programme, le requérant devra avoir recours à :
 - a) un entrepreneur certifié « Novoclimat » ou « Novoclimat Sélect – Maison » ; et
 - b) un ou plusieurs entrepreneurs spécialisés en ventilation certifiés « Novoclimat – Spécialiste en ventilation autonome » ou « Novoclimat – Spécialiste en ventilation autonome et centralisée » selon le type de ventilation principal.

1.2 CHEMINEMENT DE CONFORMITE

1.2.1 Rôle et responsabilités des intervenants

En participant au *programme*, le *requérant* et les principaux intervenants du *projet* (p. ex., promoteurs, entrepreneurs, concepteurs) reconnaissent qu'ils devront assumer les responsabilités décrites ci-après. À cette fin, ils doivent s'assurer :

- **au moment de la conception du projet :**
 - o d'avoir pris *connaissance* des **Procédures de participation** du *programme* (selon le volet applicable), et respecter les étapes requises en ce qui concerne l'inscription d'un *projet* au *programme* ;
 - o d'avoir pris connaissance des présentes exigences techniques et vu à ce qu'elles soient intégrées dans les documents soumis pour l'inscription du projet;
 - o que toute conception ou méthode d'assemblage qui diffère des exigences techniques ou qui pourrait avoir un effet sur l'atteinte des objectifs poursuivis par le programme (p. ex., économies d'énergie, qualité de l'air intérieur, confort) est approuvée par le MERN ou son *mandataire*, préalablement à la construction;

C'est la responsabilité du requérant et des intervenants du projet de vérifier s'il existe des modifications et des erratas aux présentes exigences. Consultez le site Web du programme.

- **au moment de l'inscription du projet :**
 - o d'avoir préparé tous les documents d'architecture et de mécanique du bâtiment (ex. : formulaires, plans, devis, fiches techniques) tel qu'il est demandé à l'annexe E du présent document.
- **au moment de la construction du projet :**
 - o que les **Procédures de participation** du *programme* et les exigences techniques sont comprises et appliquées par tous les intervenants concernés;
 - o que toute modification apportée au projet en cours de construction pouvant entraîner une ou des non-conformités par rapport aux présentes exigences techniques est approuvée par le MERN ou son *mandataire*, préalablement à sa mise en œuvre;
 - o qu'ils acceptent que toute anomalie constatée constituant un non-respect des exigences techniques ou pouvant engendrer, de manière directe ou indirecte, un mauvais fonctionnement du bâtiment en tant que système, une augmentation de la consommation d'énergie, une détérioration des matériaux ou des assemblages, un mauvais fonctionnement des équipements installés dans le cadre du programme ou pouvant nuire à la santé et au confort des occupants, doive être corrigée dans le délai accordé par le MERN ou son *mandataire*.

En tout temps, le *requérant* et les intervenants du *projet* demeurent responsables de voir au respect des codes, des lois et des règlements applicables.

1.2.2 Interprétation

L'autorité compétente du *programme* est le MERN. À cette fin, il est le seul juge de toute question relative à l'interprétation des présentes exigences techniques. Le MERN se réserve le droit de demander des exigences supplémentaires pour toute conception qui pourrait toucher le confort ou la santé des occupants ou encore la qualité de l'air ou la consommation d'énergie du *bâtiment*. Le MERN se réserve également le droit de modifier, sans préavis, les conditions de participation et les exigences techniques du *programme*.

1.2.3 Homologation

Pour qu'un *bâtiment* inscrit au *programme* puisse obtenir l'homologation Novoclimat, il doit respecter l'ensemble des exigences techniques énoncées dans le présent document. Ce n'est qu'une fois le *bâtiment* jugé conforme à ces exigences et aux objectifs du *programme* qu'il pourra officiellement être homologué.

1.3 DOCUMENTS DE REFERENCE

Les documents de référence à utiliser tout au long du processus d'homologation sont :

- le **Cadre normatif volet Maison** ou **volet Petit bâtiment multilogement** (selon la typologie applicable), qui prévoit les critères d'admissibilité, les modalités d'attribution de l'aide financière, les limites du *programme* ainsi que les obligations des parties ;
- les **Procédures de participation volet Maison** ou **volet Petit bâtiment multilogement** (selon la typologie applicable), qui ont pour but d'aider le *requérant* dans la démarche d'inscription d'un *projet* au *programme*, ainsi que tout au long du processus de suivi en chantier, en expliquant de façon détaillée les différentes étapes menant à l'obtention de l'homologation et de l'aide financière correspondante;
- les **Exigences techniques volets Maison et Petit bâtiment multilogement** (présent document) qui, sur le plan technique, présentent les lignes directrices minimales à respecter pour atteindre les objectifs du *programme* ;
- **les notes techniques** (accessibles dans le site Web), qui ont pour but de modifier ou de compléter les documents de référence du *programme* ;
- **la liste des ventilateurs récupérateurs de chaleur (VRC) et la liste des dispositifs de commande principaux du VRC** (accessibles dans le site Web), qui présentent les appareils admissibles dans le cadre du *programme*.

Avant de soumettre un *projet* au *programme*, il est important de consulter les **Procédures de participation** pour se familiariser avec le processus complet du traitement de la demande ainsi que pour bien comprendre les responsabilités qui incombent au *requérant* et aux intervenants participant à la construction d'un *bâtiment* visant l'homologation Novoclimat.

Il est possible d'obtenir une copie électronique de ces documents, ainsi que des formulaires d'inscription au *programme*, en consultant le site Web du gouvernement du Québec à l'adresse : [novoclimat.gouv.qc.ca].

MISE À JOUR DES DOCUMENTS DE RÉFÉRENCE

IMPORTANT : il relève de la responsabilité du *requérant*, y compris de celle des intervenants concernés, de s'assurer d'utiliser la version la plus récente des documents de référence au moment de la demande d'inscription du *projet* au *programme*. Vous trouverez un historique des changements apportés aux exigences techniques au début du présent document.

1.4 CODES, LOIS, REGLEMENTS ET AUTRES PROGRAMMES

1.4.1 Complémentarité

Les exigences techniques du *programme* ne remplacent pas les codes, ni les lois et les règlements municipaux, provinciaux et fédéraux applicables au Québec. Elles consistent plutôt en une série d'exigences additionnelles et complémentaires ayant pour but d'atteindre des standards d'efficacité énergétique, de durabilité, de qualité de l'air et de confort plus élevés que ceux prescrits par les codes, les lois et les règlements en vigueur. En cas de conflit, de contradiction ou de problème d'interprétation, les exigences les plus rigoureuses s'appliquent.

1.4.2 Efficacité énergétique du bâtiment

Le requérant et les intervenants dans le projet sont les seuls responsables du respect des lois, des codes et des règlements applicables au projet, dont la partie 11 « efficacité énergétique » du chapitre 1 du Code de construction du Québec. Le MERN se réserve le droit d'exiger des pièces justificatives pour démontrer qu'elles sont respectées.

1.4.3 Homologation ENERGY STAR

L'Initiative ENERGY STAR est un partenariat volontaire conclu entre le gouvernement du Canada et l'industrie visant à rendre les produits écoénergétiques facilement disponibles et visibles pour les consommateurs canadiens.

RNCan recrute officiellement des fabricants, des détaillants et d'autres organismes à titre de participants à l'Initiative ENERGY STAR. Les participants aident à promouvoir ENERGY STAR et veillent à ce que les produits certifiés ENERGY STAR soient bien en vue, facilement disponibles sur le marché et accessibles aux consommateurs canadiens.

Lorsqu'une exigence technique fait référence à l'homologation ENERGY STAR, elle doit respecter les spécifications techniques ENERGY STAR en vigueur au moment de l'inscription officielle du projet au *programme*.

2. EXIGENCES MINIMALES RELATIVES À L'ENVELOPPE DU BÂTIMENT

Sous réserve de la sous-section 2.4 « espaces non résidentiels », le bâtiment visé par l'homologation Novoclimat, y compris tous les espaces non résidentiels, doit respecter les exigences de la présente section.

2.1 ISOLATION THERMIQUE

2.1.1 Résistance thermique effective minimale des composantes exposées

Sous réserve des sous-sections 2.1.3 à 2.1.8, les valeurs minimales de *résistance thermique effective* exigées pour les composantes *exposées* de l'enveloppe du *bâtiment* sont celles indiquées dans le tableau 2.1.1 ci-dessous. Les valeurs applicables sont déterminées en fonction du nombre de degrés-jours de chauffage (DJC) sous 18 °C établi pour la municipalité dans laquelle le *bâtiment* est construit, selon que cette donnée est supérieure ou inférieure à 6 000 DJC, selon l'annexe C, division B du Code de construction du Québec (voir le tableau 1 de l'annexe C).

Tableau 2.1.1 : Résistance thermique effective minimale des composantes exposées

Composantes exposées		Résistance thermique effective min. RSI _E (R _{Effectif}) ¹	
		< 6 000 DJC	≥ 6 000 DJC
Toit/plafond ^{2, 3}	avec comble⁴ ≥ 600 mm (23,6 po) d'espace libre	10,30 (58,5)	10,30 (58,5)
	plat ou cathédrale⁵ < 600 mm (23,6 po) d'espace libre	7,22 (41,0)	7,93 (45,0)
Mur ²	hors sol	4,14 (23,5)	4,40 (25,0)
	de fondation^{6, 7}	3,17 (18,0)	3,44 (19,5)
Rives de plancher		4,14 (23,5)	4,40 (25,0)
Plancher hors sol ⁸		5,02 (28,5)	5,02 (28,5)
Plancher en contact avec le sol ^{9, 10, 11}	dalle de sous-sol (> 600 mm (23,6 po) sous le niveau du sol)	1,09 (6,2)	1,09 (6,2)
	dalle sur sol (≤ 600 mm (23,6 po) sous le niveau du sol)	1,96 (11,1)	1,96 (11,1)
	dalle sur sol à semelles intégrées	2,84 (16,1) ¹²	2,84 (16,1) ¹²
	dalle chauffée	2,84 (16,1)	2,84 (16,1)

Notes :

1. L'abréviation « RSI_E » (métrique) ou « R_{effectif} » (impérial) correspond à la *résistance thermique effective* d'un assemblage complet (isolation, ossature, revêtement intermédiaire, matériaux de finition, films d'air et lames d'air) en tenant ainsi compte des ponts thermiques occasionnés par les éléments structuraux. Les méthodes de calcul permettant de valider la conformité aux valeurs minimales prescrites dans le tableau 2.1.1 sont présentées à la sous-section 2.1.2 et à l'annexe D des présentes exigences.
2. Les murs inclinés à moins de 60° par rapport à l'horizontale sont considérés comme des toits et les toits inclinés à 60° ou plus par rapport à l'horizontale sont considérés comme des murs.
3. Lorsqu'il y a plusieurs catégories de toitures qui se rejoignent, le niveau d'isolation requis doit être évalué séparément pour chacune des toitures.
4. *Toit où l'espace libre entre le plafond et la sous-face d'un support de couverture est supérieur ou égal à 600 mm (23,6 po).*
5. *Toit où l'espace libre entre le plafond et la sous-face d'un support de couverture est inférieur à 600 mm (23,6 po), ou toit plat où l'isolant n'est pas contenu dans l'épaisseur des éléments d'ossature, mais plutôt installé au-dessus ou au-dessous de ceux-ci.*
6. Un mur de fondation dont plus de 50 % de la surface est *exposée* à l'air extérieur de même que la partie d'un mur de fondation qui est à ossature de bois ou à ossature métallique sont considérés comme des murs hors sol.
7. Les semelles des murs de fondation doivent toujours être situées sous le niveau de gel du sol.
8. Plancher situé au-dessus d'un espace *non chauffé* ou en contact avec l'air extérieur.
9. Lorsqu'il y a plusieurs catégories de planchers en contact avec le sol qui se rejoignent ou se chevauchent (ex. : plancher en paliers), le niveau d'isolation requis doit être évalué séparément pour chacune des dalles.
10. Lorsque le niveau du sol varie sur plusieurs façades d'un immeuble, ce sera l'exigence de résistance thermique la plus contraignante qui déterminera la RSI du matériau isolant à prévoir sur toute la surface du plancher.
11. Sous réserve de l'article 2.1.7.2, tous les planchers en contact avec le sol doivent être isolés sur toute leur surface.
12. La dalle sur sol à semelles intégrées doit aussi être isolée verticalement et horizontalement par l'extérieur conformément à l'article 2.1.7.4.

2.1.2 Calcul de la résistance thermique effective

- 2.1.2.1 La valeur de résistance thermique effective (Reffectif) d'une composante exposée peut être obtenue selon l'une des méthodes suivantes :
- a) en la calculant à partir de la méthode de conformité présentée à l'annexe D^{1 2};
 - b) en faisant tester un échantillon³ de l'assemblage par un laboratoire indépendant reconnu par le Centre canadien des matériaux de construction (CCMC)⁴, conformément à la norme ASTM C 1363 « *Thermal Performance of Building Materials and Building Envelope Assemblies by means of Hot Box Apparatus* »⁵ ou au moyen d'une simulation numérique du transfert thermique.
- 2.1.2.2 Les propriétés thermiques des matériaux de construction (incluant les portes et les fenêtres) reconnues par le *programme* sont celles indiquées dans :
- a) le tableau 2 qui se trouve à l'annexe C des présentes exigences techniques;
 - b) le *Recueil d'évaluations de produits* du Centre canadien des matériaux de construction (CCMC)⁶; ou
 - c) un rapport d'évaluation de produit provenant d'un laboratoire indépendant reconnu par le CCMC⁷, démontrant que les propriétés thermiques du matériau ont été déterminées conformément à l'une des normes⁸ reconnues par le *programme* (voir le tableau 3 de l'annexe C).

-
1. Les règles de calcul de Novoclimat sont tirées des méthodes proposées par le CNB2020. Il faut noter que des restrictions particulières s'appliquent lorsque des éléments de support métalliques de grandes dimensions (ex. : barres en « Z ») sont posés à intervalle répétitif dans l'assemblage (voir Annexe D pour les calculs).
 2. L'outil de calcul de Novoclimat est disponible sur le site Web novoclimat.gouv.qc.ca. Les résultats générés par cet outil sont pour une utilisation exclusive des projets inscrits au programme et donnés à titre indicatif uniquement. Ils ne confirment donc pas officiellement la conformité d'un assemblage aux exigences du programme. En cas de divergence dans les résultats, les valeurs officielles sont celles déterminées par le gouvernement du Québec ou ses *mandataires*. Si l'outil de calcul Novoclimat affiche une valeur métrique différente de la valeur impériale, la plus performante des deux sera retenue.
 3. L'échantillon utilisé pour l'essai doit représenter fidèlement la réalité et posséder toutes les caractéristiques de l'assemblage qui sera construit pour le bâtiment.
 4. Pour plus d'information en ce qui concerne les laboratoires reconnus par le CCMC, veuillez consulter les liens suivants : [\[www.nrc-cnrc.gc.ca/fra/solutions/consultatifs/ccmc/essai.html\]](http://www.nrc-cnrc.gc.ca/fra/solutions/consultatifs/ccmc/essai.html) (Principes directeurs du CCMC); [\[www.scc.ca/fr/search/palcan\]](http://www.scc.ca/fr/search/palcan) (Liste des laboratoires reconnus par le Conseil canadien des normes).
 5. Dans le cas des matériaux réfléchissants, seuls ceux qui font l'objet d'un test indépendant conformément à cette norme peuvent contribuer à la performance thermique de l'enveloppe du bâtiment. La valeur obtenue par le test s'applique à l'assemblage complet et non pas au matériau réfléchissant seul. En conséquence, cette valeur ne peut pas être extrapolée à un assemblage contenant des matériaux différents pouvant influencer la performance du matériau réfléchissant. Ainsi, chaque méthode d'assemblage doit faire l'objet d'un test distinct pour que la contribution du matériau réfléchissant soit reconnue.
 6. La version officielle du *Recueil d'évaluations de produits* du CCMC peut être consultée à l'adresse suivante : [\[http://www.nrc-cnrc.gc.ca/fra/solutions/consultatifs/ccmc/recueil_evaluations_produits.html\]](http://www.nrc-cnrc.gc.ca/fra/solutions/consultatifs/ccmc/recueil_evaluations_produits.html).
 7. Pour plus d'information en ce qui concerne les laboratoires reconnus par le CCMC, veuillez consulter les sites suivants : [\[www.nrc-cnrc.gc.ca/fra/solutions/consultatifs/ccmc/essai.html\]](http://www.nrc-cnrc.gc.ca/fra/solutions/consultatifs/ccmc/essai.html) (Principes directeurs du CCMC); [\[www.scc.ca/fr/search/palcan\]](http://www.scc.ca/fr/search/palcan) (Liste des laboratoires reconnus par le Conseil canadien des normes).
 8. De façon générale, la version applicable des normes est celle exigée par le CCQ. Lorsque la norme n'est pas couverte par le CCQ, la version exigée par le CNB2020 devient alors applicable.

2.1.3 Continuité de l'isolation

- 2.1.3.1 Sous réserve des articles 2.1.3.2 à 2.1.3.10, l'isolation exigée dans le tableau 2.1.1 doit être posée en continu de manière à recouvrir la pleine surface de toutes les composantes exposées de l'enveloppe et à réduire au minimum la présence de ponts thermiques.
- 2.1.3.2 Tous les joints et jonctions des composantes exposées (p. ex., joints de construction, joints entre les murs et les portes ou le fenêtrage, joints entre le toit et les trappes d'accès ou les lanterneaux) doivent être isolés de façon à assurer la continuité de l'isolation de l'enveloppe du bâtiment.
- 2.1.3.3 Il n'est pas nécessaire de tenir compte des pénétrations mineures de l'enveloppe telles les cales ou les attaches ponctuelles comme étant des éléments pouvant constituer un pont thermique.
- 2.1.3.4 Les percements de l'enveloppe doivent être réduits au minimum pour préserver le mieux possible l'intégralité et la continuité de l'isolation. Pour les détails d'assemblage contenant des dispositifs d'ancrage, de support ou de fixation de plus grandes dimensions constitués de matériaux hautement conducteurs (p. ex., métal, béton) devant pénétrer l'isolation d'une composante *exposée*, les mesures particulières suivantes doivent être appliquées pour réduire l'effet des ponts thermiques ainsi créés (voir les figures de l'annexe B).
- a) De façon générale, la conception de ces assemblages doit être réalisée de manière à :
 - i) réduire au minimum la surface des matériaux conducteurs devant pénétrer l'isolation;
 - ii) réduire au minimum la surface de contact entre chacun des matériaux conducteurs;
 - iii) éviter le contact direct entre les matériaux conducteurs pénétrant l'isolation et les éléments structuraux auxquels ils se rattachent, en installant un matériau intermédiaire isolant, tout en s'assurant de maintenir l'intégrité structurale de l'assemblage.
 - b) Pour les éléments de support, tels que les barres en Z, une des méthodes suivantes doit être appliquée afin de respecter l'alinéa a)i) précédent :
 - i) utiliser un chevauchement d'éléments horizontaux et verticaux avec un espacement d'au moins 610 mm (24 po) entre chacune des jonctions liant ces éléments⁹; ou
 - ii) utiliser seulement de courtes sections posées en intermittence, en s'assurant que l'espacement entre chacun des éléments correspond au moins au double de sa longueur.
 - c) Pour les cornières et autres dispositifs de fixation similaires, la méthode suivante doit être appliquée afin de respecter les alinéas a)i) et a)ii) précédents :
 - i) utiliser des supports transversaux intermittents pour soutenir les cornières, de manière à ce que celles-ci soient placées du côté froid de l'enveloppe et que seuls les supports transversaux pénètrent l'isolation.

9. Lorsque les barres en « Z » sont installées par-dessus une ossature de bois, il est possible d'opter pour une mesure différente en espaçant les barres en « Z » à 406 mm (16 po) c/c. Dans tous les cas, la cavité murale des montants doit être isolée et séparée des barres en « Z » par un matériau intermédiaire non conducteur (ex. : carton-fibre, contreplaqué, gypse).

- 2.1.3.5 Lorsqu'un mur intérieur, un mur de fondation, un *mur coupe-feu*, un *mur mitoyen*, un élément structural ou un élément décoratif pénètre un mur, un toit, un plancher ou un plafond *exposé*, rompant ainsi la continuité du plan d'isolation, cet élément doit être isolé selon une des méthodes suivantes (voir les figures de l'annexe B) :
- a) en isolant uniformément ses deux côtés et toutes les autres faces *exposées*, vers l'intérieur ou vers l'extérieur :
 - i) sur une distance au moins égale à quatre fois sa largeur, mesurée à partir du *point de pénétration* le plus près¹⁰; et
 - ii) de façon à ce que sa résistance thermique effective transversale ne soit pas inférieure à celle exigée pour un mur hors sol;
 - b) en isolant sa face externe :
 - i) en continuité avec l'isolation de la composante *exposée* pénétrée; et
 - ii) de façon à ce que la *résistance thermique effective* à cet endroit corresponde à au moins 50 % de celle exigée pour la composante *exposée* pénétrée; ou
 - c) en l'isolant à l'intérieur même de sa composition, de façon à ce que sa *résistance thermique effective* soit au moins égale à celle exigée pour la composante *exposée* pénétrée.
- 2.1.3.6 Lorsqu'un foyer de maçonnerie ou un conduit d'évacuation des produits de combustion (p. ex., cheminée) pénètre l'isolation d'un mur *exposé*, cet élément doit être isolé en continuité avec l'isolation de ce mur de façon à ce que sa *résistance thermique effective* corresponde à au moins 55 % de celle exigée pour le mur (voir les figures de l'annexe B).
- 2.1.3.7 Lorsqu'une dalle structurale en béton (p. ex., dalle de balcon en porte-à-faux) pénètre un mur *exposé*, rompant ainsi la continuité du plan d'isolation, cette dalle doit être isolée selon une des méthodes suivantes (voir les figures de l'annexe B) :
- a) en séparant sa section extérieure de sa section intérieure à l'aide d'un rupteur de ponts thermiques structural possédant un coefficient ponctuel de transmission thermique d'au plus 0,5 W/K;
 - b) en l'isolant entièrement par l'extérieur à l'aide d'un matériau possédant une *résistance thermique* d'au moins RSI 1,76 (R-10);
 - c) en isolant ses faces supérieure et inférieure, ainsi que toutes les autres faces *exposées*, vers l'intérieur ou vers l'extérieur :
 - i) sur une distance au moins égale à quatre fois son épaisseur, mesurée à partir du *point de pénétration* le plus près; et
 - ii) de manière à ce que sa *résistance thermique effective* transversale ne soit pas inférieure à celle exigée pour le mur *exposé* pénétré; ou
 - d) en réalisant un assemblage comprenant :
 - i) un matériau isolant possédant une *résistance thermique* d'au moins RSI 2,11 (R-12,0), aligné sur l'axe du plan d'isolation du mur *exposé* pénétré, et installé de manière à couper les ponts thermiques en recouvrant au minimum les deux tiers de la surface de contact entre la section intérieure et la section extérieure de la dalle (**note** : le tiers restant doit permettre d'assurer la stabilité structurale de l'assemblage); et
 - ii) un matériau résistant aux moisissures et possédant une *résistance thermique* d'au moins RSI 0,09 (R-0,51), posé sur le dessus et le dessous de la dalle intérieure sur une distance équivalant à au moins quatre fois l'épaisseur de la dalle, mesurée à partir du *point de pénétration* intérieur le plus près.

10. Lorsque le mur entre deux espaces chauffés crée un pont thermique, il doit être recouvert de matériaux isolants permettant d'obtenir une résistance thermique totale d'au moins RSI 2,20 (R-12,5) de chaque côté du mur sur une distance minimale de 1 200 mm (4 pi) à partir de la face extérieure du mur extérieur pour respecter l'article 11.2.3.1.3 du CCQ.

2.1.3.8 Sous réserve des exceptions mentionnées au paragraphe a) ci-dessous, lorsque deux plans d'isolation sont séparés par un élément de l'enveloppe et qu'ils ne peuvent se rejoindre physiquement, ceux-ci doivent se chevaucher sur une distance au moins égale à quatre fois l'épaisseur de l'assemblage qui les sépare (voir les figures de l'annexe B).

a) Cette exigence n'est pas obligatoire aux endroits suivants :

- i) à la jonction entre l'isolation extérieure d'un mur de fondation et le bris thermique d'une dalle de sous-sol;
- ii) à la jonction entre le périmètre et le dessous d'une *dalle sur sol à semelles intégrées*.

b) Dans le cas d'un mur de maçonnerie en éléments creux, les alvéoles des blocs coïncidant avec les limites inférieures et supérieures respectives de chaque plan d'isolation doivent être remplies de coulis, de mortier ou d'isolant.

2.1.3.9 Lorsque des conduits, des tuyaux, des canalisations ou des câblages traversent une composante *exposée* de l'enveloppe, l'isolation doit être posée de façon à épouser étroitement le pourtour de ces éléments (voir les figures de l'annexe B).

2.1.3.10 Lorsque des composants de systèmes mécaniques, électriques ou de plomberie (p. ex., gaines, conduits, tuyaux, éléments encastrés) sont placés dans un plancher, un plafond ou un toit *exposé*, et parallèlement à celui-ci, ils doivent être installés de manière à (voir les figures de l'annexe B) :

a) être situés le plus près possible du côté chaud de l'enveloppe;

b) préserver le mieux possible l'intégralité et la continuité de l'isolation qu'ils pénètrent;

c) sous réserve de l'alinéa 2.1.3.10 d), s'assurer que la *résistance thermique effective* de l'assemblage, à l'emplacement prévu de ces composants, n'est jamais inférieure à 55 % de la valeur exigée dans le tableau 2.1.1.

d) les conduits de ventilation doivent respecter les articles 3.4.8.11 et 3.4.8.12.

2.1.3.11 Lorsque les vides techniques (horizontaux ou verticaux) pénètrent un mur, un toit ou un plafond *exposé*, ils doivent empêcher l'air extérieur de pénétrer à l'intérieur du vide technique ou du bâtiment et respecter l'un ou l'autre des critères d'isolation suivants (voir les figures de l'annexe B) :

a) Être isolés par l'extérieur avec le même niveau d'isolation que la ou les *composantes exposées pénétrées*; ou

b) Lorsqu'il est impossible qu'ils soient isolés par l'extérieur (p. ex. : chute à déchet) :

- i) Être isolés par l'intérieur, sur une distance égale à au moins quatre fois la largeur du vide technique et avec le même niveau d'isolation qu'un mur hors sol; ou

- ii) Être isolés par l'intérieur, sur toute la longueur et avec une *résistance thermique effective* minimale de RSI 2,11 (R-12).

2.1.3.12 Les vides techniques décrits à l'article 2.1.3.11 et les puits techniques sont considérés comme des espaces non chauffés et les conduits à l'intérieur de ces derniers doivent respecter l'article 3.4.8.11.

2.1.4 Toits/plafonds

2.1.4.1 Annulé

2.1.4.2 La *résistance thermique effective* exigée dans le tableau 2.1.1 pour un toit en pente avec comble peut être réduite à proximité de l'avant-toit, lorsque la pente du toit et les dégagements nécessaires à la ventilation l'exigent, à condition (voir les figures de l'annexe B) :

a) qu'elle ne soit pas inférieure à la *résistance thermique effective* exigée pour un mur hors sol, lorsqu'elle est calculée au-dessus de l'ossature murale;

b) qu'elle soit augmentée progressivement en suivant la pente du toit jusqu'à ce que l'espace soit suffisant pour y loger la pleine épaisseur d'isolant requise; et

c) que cette réduction ne s'étende pas sur une distance supérieure à 1 200 mm (4 pi).

- 2.1.4.3 La *résistance thermique effective* d'un toit plat peut être réduite d'au plus 20 % à son point le plus bas lorsque les pentes de drainage sont créées par les matériaux isolants, à la condition qu'elle soit augmentée proportionnellement à son point le plus haut de manière à respecter la valeur de *résistance thermique effective* moyenne énoncée dans le tableau 2.1.1 pour cette composante (voir les figures de l'annexe B).
- 2.1.4.4 La résistance thermique effective des toits ensevelis sous le sol contigu peut être inférieure à celle exigée dans le tableau 2.1.1 pour les toits, mais elle ne doit jamais être inférieure à celle exigée pour les murs de fondations (voir les figures de l'annexe B).
- 2.1.4.5 Annulé
- 2.1.4.6 Les trappes d'accès de l'entretoit ou du toit (écoutille de toiture) doivent respecter l'article 2.3.1.7.
- 2.1.4.7 Lorsqu'un parapet, un bâti ou une séparation de toiture traverse un mur ou une toiture exposée, rompant ainsi la continuité du plan d'isolation, ce dernier doit être isolé selon l'une des méthodes suivantes (voir les figures de l'annexe B) :
- a) En séparant sa section extérieure de sa section intérieure à l'aide d'un rupteur de ponts thermiques structural possédant une résistance thermique d'au moins RSI 1,76 (R-10), posé en continuité avec l'isolation de la composante pénétrée;
 - b) S'il est composé d'une ossature métallique ou d'une structure de béton, il doit :
 - i) être entièrement isolé par l'extérieur à l'aide de matériaux isolants possédant une résistance thermique d'au moins RSI 1,76 (R-10); et
 - ii) Être entièrement isolé à l'intérieur de leur ossature par un matériau isolant s'il y a lieu. Il n'y a aucune résistance thermique minimale pourvu que toute la cavité soit remplie.
 - c) S'il est composé d'une ossature de bois, il doit :
 - i) Être entièrement isolé à l'intérieur de leur ossature par un matériau isolant. Il n'y a aucune résistance thermique minimale pourvu que toute la cavité soit remplie.

2.1.5 Murs

- 2.1.5.1 Sous réserve du sous-article 2.1.5.1 d), les murs ci-dessous doivent être considérés comme des murs hors sol ou des murs de fondation selon le cas et respecter le tableau 2.1.1 des présentes exigences.
- a) Murs séparant un espace chauffé d'un espace non chauffé, de l'air extérieur ou du sol contigu;
 - b) Murs privatifs (non mitoyen) constitués de deux sections de murs distinctes (l'une appartenant au bâtiment en place et l'autre appartenant au nouveau bâtiment).
 - c) Murs mitoyens séparant le bâtiment à construire d'un bâtiment existant ou futur qui n'est pas homologué Novoclimat; et
 - d) Pour le volet *Petit bâtiment multilogement*, si le bâtiment à construire est un agrandissement du bâtiment existant, consultez le Service technique Novoclimat.

2.1.6 Rives de plancher

- 2.1.6.1 Dans le cas d'une construction en béton où la rive de plancher peut seulement être isolée par l'extérieur, il est possible de réduire l'isolation de la rive pourvu que sa valeur de *résistance thermique effective* ne soit jamais inférieure à 50 % de celle exigée dans le tableau 2.1.1 (voir figure à l'annexe B).

2.1.7 Planchers

- 2.1.7.1 Sous réserve de l'article 2.1.7.2, les planchers en contact avec le sol doivent respecter le tableau 2.1.1 des présentes exigences.

2.1.7.2 Une dalle de type « sous-sol », située dans les *espaces non habitables*, n'est pas tenue de respecter les niveaux d'isolation exigés dans le tableau 2.1.1, mais elle doit toujours être isolée conformément aux exigences de la partie 11 « Efficacité énergétique » du CCQ.

2.1.7.3 Un plancher en contact avec le sol doit aussi être isolé de la fondation par un bris thermique vertical, posé en continu entre le mur de fondation et la dalle, en respectant les critères suivants.

a) Le matériau isolant utilisé pour créer ce bris thermique doit posséder une *résistance thermique* d'au moins :

i) RSI 0,7 (R-4) pour une dalle de sous-sol;

ii) RSI 1,32 (R-7,5) pour une dalle sur sol ou une dalle chauffée.

b) Dans le cas d'une *dalle sur sol*, le bris thermique doit se prolonger jusqu'à une profondeur d'au moins 600 mm (23,6 po) sous le niveau du sol contigu. Ce prolongement peut être réalisé par l'extérieur pourvu que le matériau isolant soit posé en continu jusqu'au haut du mur de fondation, de manière à ce qu'il y ait un chevauchement entre le bris thermique intérieur et l'isolant posé à l'extérieur (voir les figures de l'annexe B).

i) Réservé

c) Dans le cas où une composante intérieure interrompt la continuité du bris thermique sur le pourtour de la dalle, l'isolation requise doit alors se prolonger vers l'intérieur de manière à recouvrir chaque côté de cette composante sur une distance au moins égale à quatre fois sa largeur, tout en respectant les critères énoncés aux paragraphes a) et b) précédents (voir les figures de l'annexe B).

d) Dans le cas où il y a un mur de fondation mitoyen ou au centre du bâtiment, il faut un bris thermique entre ce mur et le plancher en contact avec le sol conformément au paragraphe 2.1.7.3 a) (voir figure 2.1.7.3 d) de l'annexe B).

2.1.7.4 Dans le cas d'une *dalle sur sol à semelles intégrées*, l'isolation est exigée sous toute la surface de la dalle, mais pas sous ses semelles. Le pourtour de la dalle doit, pour sa part, être isolé avec un matériau isolant rigide possédant une *résistance thermique* d'au moins RSI 2,64 (R-15) posé (voir les figures de l'annexe B) :

a) à la verticale, directement sur le pourtour de la dalle, de manière à recouvrir la pleine hauteur de la dalle et des semelles et à se prolonger sous la limite inférieure de celles-ci;

b) en pente, à partir d'une profondeur équivalant au moins à celle de la face inférieure des semelles, en se prolongeant vers l'extérieur sur une distance minimale de 1 200 mm (4 pi); et

c) en assemblant fermement la jonction entre les deux couches d'isolation décrites aux paragraphes a) et b) précédents, à l'aide d'attaches ou de tout autre dispositif de fixation permettant d'éviter l'écartèlement des matériaux isolants.

2.1.7.5 La dalle de plancher d'une habitation ne peut pas être en continu avec celle d'un garage (chauffé ou non chauffé), d'une chambre froide ou d'une pièce non chauffée. Les deux dalles doivent être séparées par un bris thermique conformément à l'article 2.1.7.3 i) ou ii) selon le type de dalle de l'habitation.

2.1.7.6 Annulé.

2.1.8 Vides sanitaires

2.1.8.1 Les murs *exposés* et les planchers en contact avec le sol des *vides sanitaires chauffés* doivent être isolés conformément aux valeurs de *résistance thermique effective* prescrites dans le tableau 2.1.1.

2.2 ÉTANCHEITE

2.2.1 Matériaux à faible perméance à la vapeur d'eau

2.2.1.1 Tous les matériaux entrant dans la composition des murs doivent être secs avant la pose du pare-vapeur, de manière à éviter l'emprisonnement d'humidité dans la cavité murale. Par conséquent, lorsqu'il y a un excès d'humidité dans l'enveloppe, les précautions suivantes doivent être prises :

- a) éponger et assécher toute eau ou humidité sur les matériaux;
- b) retirer toute trace de moisissure ou remplacer les matériaux contaminés.

2.2.1.2 Lorsqu'un matériau possédant une perméance à la vapeur d'eau inférieure à $60 \text{ ng}/(\text{Pa}\cdot\text{s}\cdot\text{m}^2)$ ¹¹ est installé ailleurs que du côté chaud de l'enveloppe, les propriétés et l'emplacement des matériaux de l'ensemble de construction en cause doivent respecter les conditions particulières énoncées à l'article 9.25.5 du CCQ (voir les tableaux 7 et 8 de l'annexe C).

2.2.2 Étanchéité à l'air

2.2.2.1 Le *bâtiment* doit être construit de façon étanche à l'air de manière à respecter une des cibles d'étanchéité indiquée dans le tableau 2.2.2.1 ci-dessous.

Tableau 2.2.2.1 : Fuites d'air maximales admissibles¹

Type de bâtiment	CAH à 50Pa	SFN à 10 Pa		TFN à 50Pa	
		cm ² / m ²	po ² / 100pi ²	L / s / m ²	pcm50 / pi ²
Détaché	1,5	0,75	1,08	0,57	0,11
Attenant ² (ex : jumelé, en rangée)	2,0	1,18	1,70	0,78	0,15

Notes :

- 1) L'étanchéité à l'air du *bâtiment* est mesurée par un test d'infiltrométrie exécuté selon la norme CAN/CGSB-149.10-M86 « Détermination de l'étanchéité à l'air des enveloppes de bâtiment par la méthode de dépressurisation par ventilateur ».
- 2) S'applique uniquement aux *bâtiments* séparés en plus d'une zone par une ou plusieurs parois mitoyennes et faisant l'objet de tests d'infiltrométrie distincts pour chacune de ces zones.
- 3) Réservé.

2.2.2.2 Les fuites d'air individuelles doivent être suffisamment minimales pour empêcher les infiltrations ou les exfiltrations pouvant causer des problèmes de qualité de l'air, d'inconfort ou de détérioration des matériaux. Toute fuite d'air importante décelée doit être colmatée (voir les figures de l'annexe B).

2.2.2.3 L'assemblage des matériaux constituant le système d'étanchéité à l'air de l'enveloppe doit être :

11. Mesurée conformément à la norme ASTM96/E96, « *Water Vapor Transmission of Materials* », selon la méthode du siccatif (vase sec).

- a) résistant aux mouvements d'air;
 - b) assez rigide et fort pour résister aux différences de pression d'air;
 - c) en continu, en scellant les joints, les rebords, les vides, les trous ou les déchirures;
 - d) composé de matériaux compatibles pour assurer une bonne adhérence et une bonne durabilité.
- 2.2.2.4 Sous réserve de l'article 2.2.3.1, lorsque le système d'étanchéité à l'air est constitué d'un matériau souple en feuilles, tous les joints doivent :
- a) se chevaucher;
 - b) être scellés; et
 - c) être supportés par la structure.
- 2.2.2.5 Toutes les parois mitoyennes entre le garage et l'habitation doivent se conformer à la section 2.4 du présent document.
- 2.2.2.6 Sous réserve de l'article 2.2.2.7, lorsqu'un mur intérieur (p. ex., mur mitoyen, mur coupe-feu) interrompt le plan d'étanchéité à l'air d'une composante exposée, ce mur doit être rendu étanche (voir les figures de l'annexe B) :
- a) en scellant la section de celui-ci qui traverse le plan d'étanchéité :
 - i) par l'obturation complète de ses vides à l'aide de matériaux de bourrage étanches à l'air; ou
 - ii) par le recouvrement complet de ses extrémités à l'aide de matériaux étanches à l'air; et
 - b) en assurant la continuité de l'étanchéité :
 - i) par le scellement des jonctions entre ces sections du mur rendues étanches et le système d'étanchéité à l'air traversé; ou
 - ii) par le recouvrement complet de toutes les surfaces intérieures du mur, à l'aide de matériaux étanches à l'air scellés en continu.
- 2.2.2.7 Dans le cas d'un nouveau *bâtiment* venant s'annexer à un *bâtiment* n'étant pas homologué Novoclimat,
- a) les séparations mitoyennes (p. ex., murs, planchers, plafonds) et leurs ouvertures doivent être rendues étanches à l'air de manière permanente sur leur pleine surface;
 - b) les portes dans les séparations mitoyennes doivent être équipées de dispositif de fermeture automatique. Les dispositifs de maintien en position ouverte sont interdits.
- 2.2.2.8 Dans le cas des murs construits en coffrage isolant utilisant le béton comme principal plan d'étanchéité à l'air, les matériaux d'étanchéité à l'air adjacents doivent être scellés directement sur le béton du mur (voir les figures de l'annexe B).
- 2.2.2.9 Les portes et les systèmes de fenêtrage doivent être installés conformément à l'article 2.3.2.3, en scellant le pourtour de l'ouverture de façon étanche et continue avec le système d'étanchéité à l'air adjacent (voir les figures de l'annexe B).
- 2.2.2.10 Les conduits, les tuyaux, les canalisations, les câbles, les éléments structuraux et tout autre composant similaire qui traversent le système d'étanchéité à l'air doivent être hermétiquement scellés, sur tout leur pourtour, au système d'étanchéité traversé. Lorsqu'il s'agit d'un conduit d'évacuation des produits de combustion (p. ex., cheminée), le scellement doit être fait au moyen de produits d'étanchéité capables de résister à des températures élevées (voir les figures de l'annexe B).
- 2.2.2.11 À l'exception de l'alinéa 3.3.3.1b)i) et des systèmes à combustion scellés, les conduits d'air de tous types, d'alimentation ou d'extraction, qui traversent l'enveloppe doivent être munis de clapets aptes à assurer une étanchéité suffisante en l'absence d'un débit d'air forcé.

- 2.2.2.12 Les prises électriques, les interrupteurs, les luminaires encastrés et tout autre composant similaire qui pénètrent le système d'étanchéité à l'air doivent permettre d'assurer la continuité de ce système selon une des deux méthodes suivantes (voir les figures de l'annexe B) :
- a) en scellant le composant directement au système d'étanchéité à l'air adjacent lorsque le composant est lui-même étanche à l'air; ou
 - b) en recouvrant le composant d'un matériau étanche à l'air et en scellant ce matériau au système d'étanchéité à l'air adjacent.

2.2.3 Protection contre le radon et les gaz souterrains

- 2.2.3.1 Dans le cas des planchers en contact avec le sol, les joints de la membrane pare-gaz et pare-humidité posée sous la dalle doivent se chevaucher et être scellés. La jonction entre le plancher et la face intérieure du mur adjacent doit également être scellée sur toute la périphérie de la dalle au moyen de mastic souple (voir les figures de l'annexe B).
- 2.2.3.2 Les planchers en contact avec le sol doivent être munis d'un dispositif permettant le raccordement éventuel d'un système d'évacuation du *radon*. Ce dispositif doit comporter les caractéristiques suivantes :
- a) une couche perméable aux gaz d'au moins 100 mm (4 po) d'épaisseur, en granulats grossiers propres¹², installée sous toute la surface du plancher en contact avec le sol. Cette couche de matériau granulaire doit avoir, près du centre du plancher, au moins 150 mm d'épaisseur sur un rayon d'au moins 300 mm autour de la canalisation décrite au paragraphe b) (voir les figures de l'annexe B);
 - b) une canalisation d'au moins 100 mm (4 po) de diamètre qui traverse le plancher de manière à ce que (voir les figures de l'annexe B) :
 - i) l'ouverture inférieure de la canalisation soit placée au centre (ou près du centre) de la dalle de plancher, dans la couche de matériau granulaire exigée au paragraphe a), et qu'au moins 100 mm (4 po) de ce matériau granulaire dépassent l'extrémité de la canalisation¹³;
 - ii) le haut de la canalisation permette le raccordement à l'équipement de dépressurisation et comporte un couvercle complètement étanche à l'air;
 - iii) la canalisation soit étiquetée près du couvercle et, le cas échéant, à chaque 1,8 m, et à tout changement de direction pour indiquer clairement qu'elle est prévue uniquement pour recueillir le *radon*;
 - iv) le pourtour de la canalisation soit scellé pour maintenir l'intégralité du système pare-gaz adjacent; et
 - c) une configuration permettant de dépressuriser la pleine surface du sol situé sous le bâtiment. Advenant le cas où des obstacles (ex. : semelles ou murs de fondation mitoyens) interrompent la continuité de la couche granulaire mentionnée au paragraphe a), la canalisation décrite au paragraphe b) doit être installée pour chacune des sections de plancher délimitée par ces frontières.
- 2.2.3.3 Les principales voies d'infiltration du *radon*, telles que les jonctions entre les composantes en contact avec le sol, les joints de retrait, les fissures, les puisards, les avaloirs de sol et toutes les autres ouvertures propices à l'infiltration de gaz souterrains, doivent être rendues étanches à l'aide de produits de scellement ou de couvercles étanches à l'air (voir les figures de l'annexe B).

12. Le granulat exigé doit au minimum respecter l'article 9.16.2.1.1 du CCQ.

13. L'installation d'un granulat grossier de plus grandes dimensions que le minimum permis est recommandée (ex. : ¾ po net), au moins à proximité de l'extrémité de la canalisation, afin d'offrir une meilleure perméabilité du sol et une moins grande résistance à la dépressurisation advenant l'ajout éventuel d'un système d'extraction du radon.

2.2.4 Étanchéité entre les logements et les corridors

- 2.2.4.1 Les portes séparant un logement et un espace non habitable (ex. : corridor) doivent avoir des joints étanches à l'air ou des coupe-bise sur les portes.

2.3 FENÊTRAGE ET PORTES EXTÉRIEURES

2.3.1 Caractéristiques requises

2.3.1.1 Sous réserve des articles 2.3.1.2, les systèmes de fenêtrage et les portes doivent respecter les critères ci-dessous :

- a) Sous réserve des articles 2.3.1.1 b) et d), les systèmes de *fenêtrage* et les portes avec vitrage doivent être homologués ENERGY STAR (voir le tableau 9 de l'annexe C).
- b) Les systèmes de *fenêtrage* et les portes (vitrées ou non) situées entre le garage chauffé et l'habitation doivent respecter la performance thermique exigée à l'article 11.2.2.4 du CCQ pour le nombre de degrés-jours où ils sont installés.
- c) Les portes pour véhicule (portes de garage) installées dans un espace chauffé doivent :
 - i) Avoir une épaisseur minimale de 44,5 mm (1¾ pouce); et
 - ii) Avoir une âme isolée à l'aide d'un matériau isolant possédant une *résistance thermique* d'au moins RSI 1,60 (R-9,1).
 - iii) Avoir une superficie vitrée inférieure ou égale à 50 %.
- d) Les systèmes de *fenêtrage* et les portes (vitrées ou non) situés entre un garage chauffé et l'extérieur doivent respecter la performance thermique exigée à l'article 11.2.2.4 du CCQ pour le nombre de degrés-jours où ils sont installés.

2.3.1.2 Sous réserve des articles 2.3.1.2 a) iii) et 2.3.1.2 b) iii) ci-dessous concernant les espaces non résidentiels, les systèmes de *fenêtrage* et les portes spéciaux n'étant pas admissibles à l'homologation ENERGY STAR doivent respecter les critères ci-dessous selon le type de système installé :

- a) Les murs-rideaux, les vitrines et les fenêtres de type commercial doivent :
 - i) Sous réserve de l'article 2.3.1.2 a) iii) ci-dessous, les systèmes de fenêtrage ci-dessus mentionnés doivent avoir une conductivité thermique globale maximale de 1.2 W/m²K (métrique) ou 0,21 Btu/h·pi²·°F (impériale).
 - ii) Présenter un taux de fuite d'air ne dépassant pas 0,20 L(s·m²) à une différence de pression d'au moins 75 Pa déterminés conformément à une méthode d'essai approuvée par le programme (voir tableau 12 de l'annexe C); et
 - iii) Exceptionnellement pour les espaces non résidentiels (voir section 2.4 des présentes exigences), les systèmes de fenêtrage ci-dessus mentionnés peuvent avoir une conductivité thermique globale maximale de 1.8 W/m²K (métrique) ou 0,32 Btu/h·pi²·°F (impériale).
 - iv) Sous réserve de l'article 2.3.1.2 a) v), les sections opaques des murs-rideaux (communément appelés tympans isolés) doivent être isolées comme un mur hors sol conformément au tableau 2.1.1 des présentes exigences;
 - v) Exceptionnellement pour les espaces non résidentiels, les tympans isolés peuvent être exemptés des présentes exigences, mais conditionnellement à ce que leur ouverture brute soit incluse dans le calcul de la superficie vitrée tel qu'il est décrit à l'article 2.3.2.4.

- b) Les portes d'entrée de commerces et les portes d'acier commerciales avec vitrage doivent :
 - i) Sous réserve de l'article 2.3.1.2 b) iii) ci-dessous, les portes avec vitrages ci-dessus mentionnés doivent avoir une conductivité thermique globale maximale de 1,8 W/m²K (métrique) ou 0,32 Btu/h·pi²·°F (impériale).
 - ii) Présenter un taux de fuite d'air ne dépassant pas 0,50 L(s·m²) à une différence de pression d'au moins 75 Pa déterminés conformément à une méthode d'essai approuvée par le programme (voir tableau 12 de l'annexe C); et
 - iii) Les portes extérieures d'accès aux espaces non résidentiels destinés à l'usage des résidents, des bureaux ou des commerces (ex. : hall, corridor, escalier) sont exemptées des présentes exigences.
- c) Les portes tournantes et les portes coulissantes automatiques sont exemptées des présentes exigences.
- d) Les lanterneaux doivent avoir une conductivité thermique globale maximale de 2.2 W/m²K (métrique) ou 0,40 Btu/h·pi²·°F (impériale).

2.3.1.3 Réserve

2.3.1.4 Réserve

2.3.1.5 Les systèmes de *fenêtrage* et les portes comportant des cadres métalliques doivent être munis d'un bris thermique.

2.3.1.6 Annulé.

2.3.1.7 L'isolation d'une trappe d'accès à la toiture doit être faite en continuité avec le plan d'isolation de la toiture et doit respecter les exigences suivantes :

- a) les trappes donnant accès au comble doivent être isolées de manière à posséder une *résistance thermique* d'au moins RSI 7,22 (R-41,0) et être munies d'un coupe-froid;
- b) les trappes donnant accès à l'extérieur de la toiture (écouille de toit), en raison de leur configuration particulière, doivent au minimum être isolées de manière à posséder une *résistance thermique* d'au moins RSI 0,77 (R-4,4), sans tenir compte des raidisseurs ni de la construction des bords, et être munies de coupe-froid (voir les figures de l'annexe B).

2.3.2 Critères d'installation

2.3.2.1 Sous réserve de l'article 2.3.2.2, les systèmes de fenêtrage (excluant les lanterneaux) doivent être alignés à l'intérieur du plan d'isolation qu'ils traversent. Il doit y avoir un isolant d'une résistance thermique minimale de RSI 0,70 (R-4) devant l'axe extérieur du thermos conformément à la figure 2.3.2.1 de l'annexe B).

Si l'article 2.3.2.1 est conflictuel avec les recommandations du fabricant, communiquez avec le Service technique Novoclimat pour d'autres instructions.

- 2.3.2.2 Dans les cas des systèmes de *fenêtrage* installés dans un mur en béton ou en maçonnerie, un matériau isolant possédant une *résistance thermique* d'au moins RSI 0,7 (R-4) doit être installé de manière à assurer la continuité de l'isolation, entre le système de fenêtrage et l'isolant installé du côté intérieur ou extérieur du mur (voir les figures de l'annexe B).
- 2.3.2.3 Le pourtour de tous les cadres de systèmes de fenêtrage, de portes et de trappes d'accès doit être isolé et rendu étanche à l'aide de polyuréthane à faible expansion ou d'un agencement de matériaux permettant d'assurer la continuité de l'isolation et du système d'étanchéité à l'air du bâtiment (voir les figures de l'annexe B).
- 2.3.2.4 La superficie totale des ouvertures brutes pratiquées dans les composantes exposées du bâtiment (p. ex. des fenêtres, des portes, des lanterneaux et d'autres éléments semblables) ne doit pas être supérieure à 30 % de la superficie des murs extérieurs situés au-dessus du niveau du sol.

Note importante : Lorsque de vastes superficies vitrées orientées à l'ouest ou au sud représentent plus de 25 % de la surface de plancher des pièces dans lesquelles elles sont situées, il est fortement conseillé d'installer des dispositifs d'ombrage extérieurs¹⁴ (p. ex., brise-soleil, avancées de toiture, marquise, auvents, volets, végétation dense) pour réduire les risques de surchauffe.

14. Pour être pleinement efficaces, les dispositifs d'ombrage horizontaux doivent mesurer un peu moins de la moitié de la distance comprise entre le bas de la fenêtre et l'emplacement de ceux-ci. Il est conseillé de planter des arbres et arbustes feuillus au sud, à l'est et à l'ouest pour capter les gains solaires en hiver et pour réduire les risques de surchauffe en été. Cette végétation doit être placée à une distance inférieure à 1,5 fois sa hauteur afin d'offrir un ombrage suffisant aux surfaces vitrées.

2.4 ESPACES NON RESIDENTIELS

Sous réserve des sous-sections 2.4.1 et 2.4.2, les espaces non résidentiels situés à l'intérieur du bâtiment visant l'homologation Novoclimat doivent respecter l'intégralité des exigences de la partie 1 « Généralités » et de la partie 2 « Exigences minimales relatives à l'enveloppe du bâtiment » du présent document.

2.4.1 Espaces non habitables autres qu'un garage

2.4.1.1 Avec l'approbation du Service technique Novoclimat, un *espace non habitable* peut être exempté d'une exigence technique de la partie 2 s'il y a des contraintes qui peuvent être justifiées (voir figure B-2.4.1.1 à l'annexe B). Le cas échéant, le responsable du projet devra en faire la demande écrite au Service technique Novoclimat.

2.4.1.2 Dans le cas d'une dalle de type « sous-sol », veuillez consulter l'article 2.1.7.2.

2.4.1.3 Veuillez respecter la section 3.7 des présentes exigences.

2.4.2 Garages

2.4.2.1 Les composantes *exposées* d'un garage *chauffé* ne sont pas tenues de respecter les niveaux d'isolation exigés dans le tableau 2.1.1, mais elles doivent toujours être isolées conformément aux exigences de la partie 11 « Efficacité énergétique » du CCQ.

2.4.2.2 Un sas peut être considéré comme étant un garage. Une pièce autre que *l'habitation* et située au même niveau qu'un garage peut être considérée comme faisant partie intégrante du garage si elle répond à tous les critères indiqués ci-dessous. (voir la figure de l'annexe B) :

a) si elle est accessible uniquement par le garage ou par l'extérieur;

b) si elle ne comporte aucun équipement de chauffage destiné à l'usage des occupants de *l'habitation*, y compris le chauffage de l'eau domestique.

2.4.2.3 Les parois mitoyennes séparant un garage des autres espaces chauffés adjacents sont tenues de respecter les niveaux d'isolation exigés dans le tableau 2.4.2.3.

Tableau 2.4.2.3 : Résistance thermique des parois mitoyennes.

Type de parois	Résistance thermique effective min. RSI _E (R _{Effectif}) ¹	
	Garage chauffé	Garage non chauffé
Plafond entre le garage et une pièce au-dessus	Conforme à la partie 11 du CCQ	5,02 (28,5)
Murs mitoyens au logement		4,14 (23,5)
Murs de fondation mitoyens au logement		3,17 (18,0)
Plancher entre un garage et une pièce en dessous	5,2 (29,5) ²	5,02 (28,5)
Note 1 : Pour les garages de plus de 600 m ² , consultez le Service technique Novoclimat.		
Note 2 : Résistance thermique exprimée en RSI_{total} (R_{total}) .		
Note 3 : Il faut un bris thermique entre la dalle du garage et celle de l'habitation (voir article 2.1.7.5).		

- 2.4.2.4 Toutes les parois mitoyennes entre le garage et une *habitation* doivent être étanches à l'air de manière à former un système pare-air et pare-gaz.
- 2.4.2.5 Dans le cas d'un garage *chauffé* :
 - a) Les portes pour véhicules doivent respecter l'article 2.3.1.1 c) des présentes exigences.
 - b) Les portes piétonnières doivent respecter l'article 2.3.1.1 des présentes exigences.
- 2.4.2.6 Les conduits de ventilation destinés aux habitations passant à l'intérieur d'un garage doivent se conformer aux critères du tableau 3.4.8.11.

3. EXIGENCES TECHNIQUES RELATIVES AUX SYSTÈMES MÉCANIQUES (CVCA, CHAUFFAGE DE L'EAU ET ÉLECTRICITÉ)

3.1 SYSTÈMES DE CHAUFFAGE ET DE CLIMATISATION DES ESPACES

3.1.1 Systèmes admissibles

3.1.1.1 Sous réserve des articles de la présente section, tous les systèmes de chauffage et de climatisation des espaces doivent respecter les critères du tableau 3.1.1.1 ci-dessous selon le volet du programme :

- a) Pour les systèmes biénergie, l'électricité est considérée comme le chauffage principal. La deuxième source doit respecter les types d'énergie secondaire admissibles.

Tableau 3.1.1.1			
VOLET MAISON			
Sources d'énergie		Types d'énergie	
		Principale	Secondaire
1	Électricité ¹	Admissible	Admissible
2	Gaz naturel	Non admissible	Admissible
3	Biomasse	Admissible	Admissible
4	Propane	Non admissible	Admissible
5	Bois	Non admissible	Admissible
6	Mazout	Non admissible	Non admissible
7	Autre	Non admissible	Non admissible

Note importante

Le gaz naturel n'est plus une source d'énergie principale admissible pour le volet MAISON à partir du 1^{er} janvier 2021.

Tableau 3.1.1.1			
VOLET PETIT BÂTIMENT MULTIOGEMENT			
Sources d'énergie		Types d'énergie	
		Principale	Secondaire
1	Électricité ¹	Admissible	Admissible
2	Gaz naturel	Admissible	Admissible
3	Biomasse	Admissible	Admissible
4	Propane	Non admissible	Admissible
5	Bois	Non admissible	Admissible
6	Mazout	Non admissible	Non admissible
7	Autre	Non admissible	Non admissible

- 3.1.1.2 Les foyers et les poêles-foyers fonctionnant au gaz naturel ou au propane, ainsi que les systèmes de chauffage au bois ne doivent pas être utilisés comme systèmes de chauffage principal.
- 3.1.1.3 Les thermopompes monoblocs, les climatiseurs monoblocs et les thermopompes géothermiques à circuit ouvert ne sont pas admissibles. Les climatiseurs portables avec une ou deux bouches extérieures sont considérés comme des climatiseurs à monobloc.
- 3.1.1.4 Les systèmes de chauffage extérieurs, incluant les rampes d'accès et les trottoirs chauffants, ne sont pas admissibles.
- 3.1.1.5 Annulé
- 3.1.1.6 Annulé
- 3.1.1.7 Dans le cas d'une maison bigénérationnelle ou unifamiliale avec un logement attenant, il faut prévoir un système de chauffage et de climatisation distinct pour chaque logement.

3.1.2 Rendement énergétique des systèmes de chauffage au gaz naturel ou au propane

3.1.2.1 Les systèmes de chauffage au gaz naturel ou au propane doivent respecter la source admissible ainsi que les critères minimums du tableau 3.1.2.1

Tableau 3.1.2.1				
Type de chauffage	Sources admissibles	Critères minimums	Terme ENERGY STAR	Liste ¹⁵
Générateurs d'air chaud	Gaz naturel Propane ¹⁶	ENERGY STAR et un annual fuel utilization efficiency (AFUE) ≥ 0,95	Residential Furnace	Lien
Chaudière	Gaz naturel		Residential Boiler	Lien
Chaudière combinée lorsque le chauffage de l'air est assuré par convection hydronique	Gaz naturel		Residential Boiler	
Système combiné lorsque le chauffage de l'air est assuré par un système d'air pulsé	Gaz naturel	Facteur de rendement thermique ≥ 0,92 testé selon la norme P-9.11	Système intégré de chauffage des locaux et de l'eau (combos)	Lien
Foyers et poêles foyers visés par l'article 0	Gaz naturel Propane	Voir sous-section 3.3	S. O.	S. O.

Note importante

Le gaz naturel n'est plus une source d'énergie principale admissible pour le volet MAISON à partir du 1^{er} janvier 2021.

3.1.3 Rendement énergétique des climatiseurs

3.1.3.1 Les climatiseurs doivent respecter la source admissible ainsi que l'efficacité minimale du tableau 3.1.3.1.

Tableau 3.1.3.1				
Type de climatisation	Sources admissibles	Critères minimums	Terme ENERGY STAR	Liste ¹⁷
Climatiseur	Électrique	ENERGY STAR	Central Air Conditioner	Lien

¹⁵ La liste est à titre indicatif seulement; les critères de recherche doivent être ajustés pour les critères Novoclimat.

¹⁶ Pour les générateurs d'air chaud, le propane peut être utilisé uniquement comme énergie secondaire d'un système biénergie électrique/propane.

¹⁷ La liste est à titre indicatif seulement; les critères de recherche doivent être ajustés pour les critères Novoclimat.

3.1.4 Rendement et rejets atmosphériques des systèmes de chauffage au bois

- 3.1.4.1 Sous réserve de l'article 3.1.4.2, les systèmes de chauffage au bois doivent respecter les exigences gouvernementales, de même que celles des autorités locales, et ils doivent satisfaire à l'une ou l'autre des exigences suivantes pour la performance et les rejets atmosphériques :
- a) à la norme CSA B415.1-10 : « Essais et rendement des appareils de chauffage à combustibles solides »; ou
 - b) à la norme 40 CFR Part 60 Subpart AAA : « *Standard of Performance for New Residential Wood Heaters* », de la Environmental Protection Agency (EPA) des États-Unis.
- 3.1.4.2 Les systèmes de chauffage au bois présentant un taux de combustion minimal supérieur ou égal à 5 kg/h (généralement des foyers préfabriqués dits « à dégagement zéro », foyers décoratifs ou autres) doivent respecter les exigences locales et satisfaire à un niveau d'émission de particules inférieur ou égal à 5,1 g/kg. Le taux d'émission de particules doit être testé par :
- a) la méthode de test ASTM E2558 (Standard Test Method for Determining Particulate Matter Emissions from Fires in Low Mass Wood Burning Fireplaces); et
 - b) la méthode de test ASTM E2515 (Standard Test Method for Determination of Particulate Matter Emissions Collected by a Dilution Tunnel).

3.1.5 Annulé

- 3.1.5.1 Annulé

3.1.6 Régulation des systèmes de chauffage et de climatisation

- 3.1.6.1 Sous réserve de l'article 3.1.6.2, la régulation des systèmes de chauffage doit être faite par des thermostats électroniques conformes aux exigences de la norme CAN/CSA-C828-F19, « Exigences relatives aux performances des thermostats à tension de secteur dédiés au chauffage électrique par pièce » :
- a) annulé
 - b) annulé
 - c) annulé
- 3.1.6.2 La régulation des systèmes de chauffage de type central contrôlés par un thermostat unique doit :
- a) être faite par des thermostats électroniques;
 - b) être faite par des thermostats avec une température précise à moins de 0,5 °C de la température de consigne; et
 - c) pour les systèmes de type central, être faite par des thermostats programmables.
- 3.1.6.3 La régulation des systèmes de chauffage de type hydronique, tels que les radiateurs ou les convecteurs à eau chaude, doit être faite par des thermostats électroniques. Les vannes de type thermostatique ne sont pas admissibles.
- 3.1.6.4 La régulation des systèmes de chauffage de type thermopompe doit être faite par des thermostats électroniques.
- 3.1.6.5 Annulé.

3.1.7 Emplacement des systèmes de chauffage destinés aux logements

- 3.1.7.1 Le système de chauffage de type central et destiné aux logements doit :
- a) être installé dans un local respectant les paragraphes 3.4.7.1 a) et d), ainsi que les articles 3.4.7.2 et 3.4.7.3.
 - b) avoir un dimensionnement suffisamment grand pour permettre :
 - i) l'entretien du système de chauffage; et
 - ii) l'installation des conduits d'air décrits à la sous-section 3.4.8 (s'il y a lieu).

3.2 SYSTÈMES DE CHAUFFAGE DE L'EAU DOMESTIQUE

3.2.1 Systèmes admissibles

- 3.2.1.1 Sous réserve des articles de la présente section, les systèmes de chauffage de l'eau domestique (les chauffe-eau) de type autonome ou central ainsi que toutes les configurations des installations de production d'eau chaude domestique devront utiliser l'une des sources d'énergie ci-dessous selon le volet du programme :

- a) Volet maison :
 - i) Électricité;
 - ii) biomasse; ou
 - iii) rayonnement solaire.
- b) Volet petit bâtiment multilogement :
 - i) Électricité;
 - ii) Biomasse;
 - iii) rayonnement solaire;
 - iv) gaz naturel, ou
 - v) propane.

Note importante

Le gaz naturel et le propane ne sont plus admissibles dans le volet MAISON à partir du 1^{er} janvier 2021.

- 3.2.1.2 Les chauffe-eau instantanés électriques combinés ou non combinés avec le chauffage de l'espace ne sont pas admissibles.
- 3.2.1.3 Les systèmes de chauffage de l'eau domestique installés à l'extérieur ne sont pas admissibles.
- 3.2.1.4 L'installation des chauffe-eau à combustible doit se faire conformément aux présentes exigences de la section 3.3 *Alimentation et évacuation de l'air de combustion* de manière à assurer la protection contre la dépressurisation.
- 3.2.1.5 Dans le cas d'une maison bigénérationnelle ou unifamiliale avec un logement attenant, il faut prévoir un système de chauffage de l'eau domestique distinct pour chaque logement.

3.2.2 Rendement énergétique des systèmes de chauffage de l'eau domestique

3.2.2.1 Les chauffe-eau installés doivent respecter la source admissible ainsi que l'efficacité minimum du tableau 3.2.2.1.

Tableau 3.2.2.1					
Type de chauffe-eau	Sources admissibles	Critères minimums	Terme ENERGY STAR	Liste ¹⁸	
Chauffe-eau à accumulation	Électrique	S.O.	S. O.	S. O.	
	Gaz naturel Propane	ENERGY STAR	Storage water heaters		
Chauffe-eau instantané	Gaz naturel Propane	ENERGY STAR ET avoir un UEF (Uniform Energy Factor) ≥ 0.93	Instantaneous (or "tankless")		
Chauffe-eau solaire	Solaire	ENERGY STAR <u>ET</u> respecter la sous-section 3.2.3	Solar water heaters		
					Lien
Chauffe-eau commercial léger	Gaz naturel Propane	ENERGY STAR <u>ET</u> avoir un UEF (Uniform Energy Factor) ≥ 0.86	Gaz-fired Storage residential-duty Commercial (High Capacity Storage)		
Chauffe-eau commercial	Gaz naturel Propane	ENERGY STAR	Commercial Water Heaters		
Système combiné (ex. combo et combi)		Voir tableau 3.1.2.			

Note importante

Le gaz naturel et le propane ne sont plus admissibles dans le volet MAISON à partir du 1^{er} janvier 2021.

3.2.2.2 Annulé

3.2.2.3 Les réservoirs de stockage d'eau chaude domestique qui n'ont pas d'élément chauffant intégré doivent avoir un isolant dont la résistance thermique minimale est de RSI 2,11 (R-12).

¹⁸ La liste est à titre indicatif seulement; les critères de recherche doivent être ajustés pour les critères Novoclimat.

3.2.3 Annulé

3.2.3.1 Annulé

3.2.4 Tuyauterie d'eau

3.2.4.1 La tuyauterie des installations suivantes de chauffage de l'eau chaude doit être isolée sur toute sa longueur avec un isolant de 25 mm (1po) d'épaisseur minimale (voir figure à l'annexe B) :

- a) les installations munies d'une boucle de recirculation; et
- b) les installations munies de fil chauffant.

3.2.4.2 À l'exception de la tuyauterie d'eau froide connectée par le dessous, la tuyauterie des installations de chauffage de l'eau avec un *chauffe-eau à accumulation* doit être isolée avec un isolant de 25 mm (1 po) sur les sections spécifiées ci-dessous (voir figure à l'annexe B):

- a) sur la tuyauterie d'alimentation d'eau froide connectée par le dessus du réservoir :
 - i) les sections de tuyau formant les pièges à chaleur;
 - ii) les sections entre les pièges à chaleur et le réservoir; et
- b) sur la tuyauterie d'alimentation d'eau chaude connectée par le dessus ou sur le côté du réservoir :
 - i) les sections de tuyau formant les pièges à chaleur;
 - ii) les sections entre les pièges à chaleur et le réservoir; et
 - iii) les premiers 2,4 m (8 pi) du tuyau d'eau chaude entre le piège à chaleur et les appareils desservis; et
- c) sur la tuyauterie d'alimentation d'eau chaude connectée par le dessous du réservoir, les premiers 2,4 m (8 pi) du tuyau d'eau chaude.

3.2.4.3 Dans des installations sans boucle de recirculation, des pièges à chaleur sont requis pour les *chauffe-eau à accumulation* et les réservoirs de stockage lorsque la tuyauterie d'entrée et de sortie est connectée sur le dessus ou le côté du chauffe-eau (non requis lorsqu'elle est connectée en dessous).

Un piège à chaleur peut être réalisé par des sections de tuyau et de coudes formant un « U » inversé, une boucle de tuyauterie de 360°, un dispositif connecté sur les raccords du réservoir ou directement intégré en usine par le fabricant (voir figure à l'annexe B).

3.2.4.4 Tout système de chauffage de l'eau domestique desservant plus d'un *logement* doit respecter l'un des critères suivants :

- a) Être muni d'une boucle de recirculation permettant une alimentation d'eau chaude rapide pour tous les appareils de plomberie. La boucle de recirculation doit :
 - i) être conçue pour qu'aucun appareil utilisant l'eau chaude ne se situe à plus de 10 m de la boucle de recirculation;
 - ii) être de type fermé
 - iii) avoir une valve de balancement pour limiter la vitesse de l'eau dans la boucle à 1 m/s; et
 - iv) fonctionner de façon intermittente; ou
 - v) être muni d'un système de réchauffage autorégulateur par fil chauffant.

3.2.4.5 Le système de chauffage de l'eau domestique et destiné aux logements :

- a) doit être installé dans un local respectant les paragraphes 3.4.7.1 a) et d), ainsi que l'article 3.4.7.3;
- b) doit avoir un dimensionnement suffisamment grand pour permettre son entretien; et
- c) ne peut pas être installé dans les aires de séjours, la cuisine, les bureaux, les chambres à coucher ou les garages.

3.3 ALIMENTATION ET EVACUATION DE L’AIR DE COMBUSTION

3.3.1 Alimentation en air de combustion

- 3.3.1.1 Chaque conduit d’alimentation en air de combustion doit alimenter un seul appareil.
Si les appareils sont conçus à cette fin et respectent les recommandations du fabricant, ils peuvent être reliés au même conduit d’alimentation en air de combustion.
- 3.3.1.2 L’air de combustion d’un appareil de combustion doit être pris à l’extérieur du bâtiment et être amené jusqu’à l’intérieur de l’appareil.

3.3.2 Combustion en circuit scellé

- 3.3.2.1 La combustion de tous les systèmes de chauffage des espaces et de l’eau chaude domestique qui sont installés dans le bâtiment et qui sont alimentés au gaz naturel ou au propane doit se faire en circuit scellé et indépendant de tout autre système.
- 3.3.2.2 Les systèmes de chauffage des espaces et de l’eau domestique qui sont alimentés au gaz naturel ou au propane et destinés à fonctionner sans conduit d’évacuation ne sont pas admissibles.
- 3.3.2.3 Les systèmes de chauffage des espaces et de l’eau chaude domestique fonctionnant au gaz naturel ou au propane doivent être dotés d’un système d’allumage électronique.

3.3.3 Mécanisme limitant le retour d’air froid dans le logement

- 3.3.3.1 Tous les systèmes de chauffage au bois installés dans un *bâtiment* doivent comporter :
- a) un mécanisme de fermeture du conduit d’alimentation d’air de combustion bloquant l’entrée d’air froid dans le *bâtiment* lorsque l’appareil n’est pas en fonction. La commande du mécanisme doit être facilement accessible par l’intérieur du *logement*; et
 - b) un des deux mécanismes suivants :
 - i) un mécanisme limitant la quantité d’air froid pouvant descendre directement dans le conduit d’évacuation des produits de combustion lorsque l’appareil n’est pas en fonction; ou
 - ii) des portes étanches entre la chambre de combustion et le *bâtiment*.
- 3.3.3.2 Si le *bâtiment* n’est pas immédiatement équipé d’un système de chauffage au bois, bien qu’il soit destiné à recevoir ce type de système, ce *bâtiment* doit avoir un conduit d’alimentation d’air de combustion et un conduit d’évacuation des produits de combustion installés et obturés temporairement.

3.3.4 Annulé

- 3.3.4.1 Annulé

3.3.5 Continuité de l’étanchéité et de l’isolation

- 3.3.5.1 Les foyers de maçonnerie et les conduits d’évacuation des produits de combustion (p. ex., cheminée) situés contre ou traversant une composante *exposée* de l’enveloppe du *bâtiment* doivent être installés de façon à assurer la continuité de l’étanchéité et de l’isolation, conformément aux articles 2.1.3.6, 2.1.3.9 et 2.2.2.10.

3.3.6 Conduits traversant un espace chauffé

- 3.3.6.1 Les conduits d’alimentation en air de combustion doivent être étanches. Tous les joints transversaux et longitudinaux, les fissures, les trous sur les conduits et les raccords doivent

être rendus étanches à l'aide d'un produit d'étanchéité certifié UL 181A ou UL 181B (ruban adhésif, mastic ou autres).

3.3.6.2 Les conduits d'alimentation en air de combustion qui traversent un espace chauffé doivent être isolés pour offrir une résistance thermique minimale de RSI 1,41 (R-8) sur toute leur longueur, ou selon les recommandations du fabricant lorsque les conduits font partie d'un élément préfabriqué.

3.3.6.3 Pour éviter la formation de condensation, les gaines isolantes décrites à l'article 3.3.6.2 doivent être munies d'un pare-vapeur en continu et être rendues étanches à l'aide d'un produit d'étanchéité certifié UL 181A ou UL 181B (ruban adhésif, mastic ou autres).

3.3.7 Annulé

3.4 EXIGENCES RELATIVES À LA VENTILATION AUTONOME

Ventilation centralisée

Pour les installations de ventilation de type centralisé (VRC desservant plusieurs logements), consultez la section 3.5 « Exigences relatives à la ventilation centralisée ».

3.4.1 Normes et exigences

3.4.1.1 Tous les *logements* d'une *habitation* de type **autonome** doivent être desservis par une installation de ventilation de type 100 % d'air neuf avec récupération de chaleur (VRC). Par conséquent :

- a) les *habitations unifamiliales* doivent être desservies par un VRC autonome;
- b) les habitations bigénérationnelles, les habitations unifamiliales avec un logement attenant ou les habitations jumelées doivent comporter deux VRC, chacun desservant son propre logement;
- c) les *habitations en rangées* et les *habitations multilogements* doivent être desservies par autant de VRC qu'il y a de *logements*, chacun desservant son propre *logement*.

3.4.1.2 Annulé

3.4.1.3 Annulé

3.4.2 Critères de conception

3.4.2.1 Tous les systèmes de ventilation mécanique doivent être installés et équilibrés par des spécialistes en ventilation certifiés Novoclimat dans le cadre du présent programme (voir sous-section 1.1.2 des présentes exigences).

3.4.2.2 Annulé

3.4.2.3 Annulé

3.4.2.4 Les systèmes de ventilation doivent respecter les critères d'installation suivants :

- a) permettre, en tout temps, l'équilibrage des débits d'air pour chaque VRC et dans chaque pièce des *logements*;
- b) pouvoir s'entretenir facilement;
- c) demeurer accessibles en tout temps (ex. : la porte de service ne doit pas être obstruée par une tablette);
- d) être installés de façon à éviter le transfert des vibrations à la structure du *bâtiment* ainsi qu'au réseau de conduits de distribution d'air. Des supports et des joints antivibrations devront être utilisés, selon le besoin.

3.4.2.5 Annulé

3.4.3 VRC admissibles

3.4.3.1 Pour être admissible au *programme* :

- a) Le VRC doit être certifié par le Home Ventilating Institute (HVI) selon la norme CAN/CSA-C439 « Méthodes d'essai pour l'évaluation en laboratoire des performances des ventilateurs récupérateurs de chaleur/énergie ». Seuls les résultats du répertoire HVI 911 seront utilisés pour valider l'admissibilité des VRC au *programme*;
- b) Le VRC doit être sur *liste des ventilateurs récupérateurs de chaleur* (voir site web¹⁹). Pour être sur la liste, le VRC doit respecter les critères ENERGY STAR (voir la sous-section 1.4.3). Les critères ENERGY STAR sont les « critères d'admissibilité ENERGY STAR pour les ventilateurs-récupérateurs de chaleur (VRC) et les ventilateurs-récupérateurs d'énergie (VRE) vendus au Canada »;
- c) Pour les VRC installés dans une municipalité dont le nombre de degrés-jours sous 18 °C est supérieur ou égal à 6 000 (liste des municipalités issues du CCQ disponible au tableau 1 de l'annexe C), le VRC doit :
 - i) avoir une efficacité de récupération sensible supérieure ou égale à 65 % lors de l'essai effectué à -25 °C; et
 - ii) avoir une efficacité de récupération sensible supérieure ou égale à 70 % lors de l'essai effectué à 0 °C (efficacité issue du répertoire HVI 911);
- d) Pour les critères b) et c), au moins un des essais réalisés à 0 °C et à -25 °C doit être réussi à un débit toujours égal ou supérieur à 22 L/s (46 pcm) (débit en pcm issu du répertoire HVI 911).

3.4.3.2 Le mode de dégivrage du VRC ne doit utiliser aucun élément chauffant et il ne doit occasionner aucune dépressurisation interne du bâtiment.

3.4.3.3 Pour les VRC de type autonome qui utilisent une cinquième bouche pour le cycle de dégivrage, le débit d'air de la bouche doit être connecté sur le conduit d'extraction principal du VRC.

3.4.4 Dispositifs de commande du VRC

3.4.4.1 Le dispositif de commande principal du VRC doit être sur la *liste de dispositifs de commande principaux* (voir site web²⁰). Pour être sur la liste, le dispositif de commande principale doit inclure dans un seul et même boîtier les modes suivants :

- a) arrêt;
- b) échange à *bas débit*;
- c) échange intermittent à *bas débit*;
- d) recirculation;
- e) échange à *haut débit*. Ce mode devra pouvoir être activé par les trois paramètres suivants :
 - i) un déshumidistat dont le point de consigne doit être paramétrable à même le dispositif de commande principal;
 - ii) les commandes secondaires des *salles de bain* spécifiées à l'article 3.4.4.2;
 - iii) l'utilisateur.

L'utilisateur doit pouvoir, en tout temps, activer ou désactiver les cinq modes définis ci-dessus.

Certaines combinaisons de ventilateur et de DCP possèdent le mode « turbo », « max » ou une autre appellation du même genre. Pour respecter les exigences, il faut que l'échange à haut débit qui s'active automatiquement soit celui qui a été équilibré selon le tableau 3.4.6.1.

¹⁹ [En ligne] <http://www.transitionenergetique.gouv.qc.ca/clientele-affaires/construction-residentielle/>

²⁰ [En ligne] <http://www.transitionenergetique.gouv.qc.ca/clientele-affaires/construction-residentielle/>

3.4.4.2 Le dispositif de commande principal du VRC (y compris toutes les fonctions requises) doit être installé dans l'aire de séjour du *logement*.

3.4.4.3 Les *salles de bain* et les *salles de toilette* dont l'air vicié est extrait par le VRC doivent être dotées d'un dispositif de commande secondaire relié au VRC. Ce dispositif doit actionner le mode échange à *haut débit* de l'appareil tel que demandé à l'article 3.4.4.1 e) durant une période prédéterminée et permettre à l'utilisateur de quitter ce cycle d'extraction s'il le juge nécessaire. Au moins une des vitesses doit être entre 20 à 60 min et aucune ne doit dépasser 60 min.

3.4.4.4 Réserve

3.4.5 Dimensionnement du VRC

3.4.5.1 Pour chaque *logement*, le débit d'extraction du VRC en mode échange à *haut débit* doit être déterminé en additionnant un débit de 12 L/s (25 pcm) pour :

a) chaque chambre à coucher;

b) chaque *bureau*;

c) la salle de séjour principale;

d) chaque étage (y compris le sous-sol), si l'étage n'est pas desservi par une alimentation en air.

3.4.5.2 Pour chaque *logement* contenant dans la même pièce une chambre à coucher et la salle de séjour principale (loft), le débit d'extraction du VRC autonome doit être déterminé en considérant un débit de 23,6 L/s (50 pcm).

3.4.5.3 Les débits mesurés doivent respecter l'article 3.4.14.4. Ces derniers incluent l'écart entre l'alimentation et l'extraction ainsi que l'écart entre le débit de conception spécifié à l'article 3.4.5.1 et le débit mesuré au chantier.

3.4.6 Extraction et alimentation en air des pièces par le VRC

3.4.6.1 Dans la limite du débit d'extraction évalué à l'article 3.4.5.1, les débits d'alimentation et d'extraction du VRC doivent être répartis selon le tableau 3.4.6.1 lorsque le VRC est en mode échange à *haut débit*.

Tableau 3.4.6.1 Débit requis dans les pièces d'un logement desservies par un VRC autonome		
Pièces	Alimentation	Extraction
<i>Chambres à coucher</i> (voir note a)	de 7 L/s à 12 L/s (de 15 pcm à 25 pcm)	0
<i>Bureau</i>	de 7 L/s à 12 L/s (de 15 pcm à 25 pcm)	0
Salle de séjour (voir note b)	de 7 L/s à 19 L/s (de 15 pcm à 40 pcm)	0
<i>Étage</i> qui ne comporte ni chambre ni salle de séjour principale	de 7 L/s à 12 L/s (de 15 pcm à 25 pcm)	0
Surface de cuisson (voir 3.4.15)	0	Non admissible par le VRC, uniquement par une hotte
<i>Salles de bain</i> (les deux premières raccordées obligatoirement au VRC, voir 3.4.16.1)	0	de 19 L/s à 59 L/s (de 40 pcm à 125 pcm)
<i>Salle de toilette</i> (optionnelle, si le débit d'extraction du VRC est suffisant, voir 3.4.16.2)	0	de 10 L/s à 59 L/s (de 20 pcm à 125 pcm)
Loft visé par l'article 3.4.5.2	Voir note c)	Voir note c)
<i>Garage</i>	Non admissible	Non admissible
Autre	Consultez le <i>Service technique Novoclimat</i>	

Notes :

- a) Tout en respectant le tableau 3.4.6.1, une *chambre à coucher* d'un *logement* doit avoir un débit d'alimentation supérieur ou égal à une plus petite *chambre à coucher* du même *logement*.
- b) Pour chaque grille, le débit d'air d'alimentation du VRC à *haut débit* doit être de 7 L/s (15 pcm) à 12 L/s (25 pcm). Si un débit d'alimentation de 19 L/s (40 pcm) est souhaité dans la salle de séjour, il devra être réalisé par l'installation de deux bouches d'alimentation. Dans le cas des grilles de catégorie « autre », consultez le Service technique Novoclimat.
- c) Pour chaque *logement* contenant dans la même pièce une chambre à coucher et la salle de séjour principale (loft), le débit d'alimentation doit être réparti en deux grilles d'un débit par grille minimum de 7 L/s (15 pcm) et d'un débit maximum de 12 L/s (25 pcm).
- d) Voir les articles 3.4.4.1 e) et 3.4.4.3 à propos des modes turbo, max ou autre.

3.4.7 Localisation et installation du VRC

- 3.4.7.1 Le VRC de type autonome doit toujours être installé dans un local comportant les caractéristiques suivantes :
- a) le local doit être un espace *chauffé*, accessible et propre;
 - b) le local doit être fermé par une porte ayant le moins possible d'interstices et respectant les critères ci-dessous (voir figure à l'annexe B) :
 - i) être de surface pleine,
 - ii) Les interstices entre les portes et le dormant, pour une porte battante, une porte coulissante, une porte pliante ou une porte escamotable, doivent être rendus étanches (ex. : arrêts de porte); et
 - iii) L'interstice entre les portes, pour des portes doubles, des portes coulissantes ou des portes pliantes, doit être rendu étanche (ex. : coupe-froid).
 - c) le local doit être d'une dimension minimale de 0,91 m sur 1,22 m ou 1.11 m² (3 pi sur 4 pi ou 12 pi²), d'une hauteur minimale de 2 m (6 pi 6 po) et permettre :
 - i) l'entretien du VRC ;
 - ii) l'installation des conduits d'air décrits à la sous-section 3.4.8; et
 - iii) l'installation des stations de mesurage décrites à la sous-section 3.4.13 *Stations de mesurage des conduits principaux du VRC*;
 - d) Lorsque la porte du local est mitoyenne au garage, elle doit en plus:
 - i) avoir une étanchéité et une isolation égales ou supérieures à la porte entre le logement et le garage; et
 - ii) être équipée d'un système mécanique de fermeture automatique;
 - e) les conduits d'air doivent être prévus pour avoir l'espace nécessaire à la pose des dispositifs d'atténuation de bruit (silencieux), s'il y a lieu;
 - f) lorsque la pose d'un drain est exigée par le manufacturier,
 - i) le drain du VRC doit être installé de manière à faire un garde d'eau; et
 - ii) le local doit contenir un drain de plancher ou un conduit de renvoi de plomberie permettant un raccord entre le drain du VRC et le conduit de plomberie.
- 3.4.7.2 Le local défini à l'article 3.4.7.1 exclut les aires de séjours, la cuisine, les bureaux, les chambres à coucher, les rangements des chambres à coucher et les garages.
- 3.4.7.3 Le volume d'air du local défini à l'article 3.4.7.1 doit être inclus dans le test d'infiltrométrie du bâtiment. Lorsque ce n'est pas possible, consultez le Service technique Novoclimat.

3.4.8 Conduits d'air des appareils de ventilation

- 3.4.8.1 Sous réserve des paragraphes 3.4.8.1 a) et b), les conduits d'un ventilateur récupérateur de chaleur et les conduits d'un système de chauffage ou de refroidissement doivent toujours être localisés du *côté chaud de l'enveloppe du bâtiment* (dans les murs intérieurs, les planchers ou les retombés de plafond).
- a) lorsqu'il y a un ventilateur récupérateur de chaleur centralisé conçu pour être installé à l'extérieur du bâtiment (ex. : toiture), les conduits devront respecter les paragraphes 3.4.8.12 a) et b);
 - b) l'isolation, l'étanchéité et la protection contre l'humidité des conduits mentionnés au paragraphe 3.4.8.1 a) doivent respecter les recommandations de l'ingénieur et du fabricant. En l'absence de ces recommandations, les conduits devront être isolés RSI 4,14 (R-23,5), être étanches et protégés contre l'humidité sur toute leur longueur. À partir du point de pénétration avec le *côté chaud de l'enveloppe*, ces conduits doivent respecter l'article 3.4.8.11.
- 3.4.8.2 Annulé

- 3.4.8.3 Pour atténuer le transfert des vibrations causées par l'appareil, de courtes sections de conduits flexibles sont exigées à l'entrée et à la sortie du VRC, du *côté chaud* et du *côté froid* (voir article 3.4.8.4). Ces conduits doivent mesurer de 305 mm à 914 mm (de 1 pi à 3 pi).
- 3.4.8.4 Installation de conduits flexibles
- a) Les conduits flexibles autorisés doivent :
- i) être le plus courts possible;
 - ii) être tendus de façon à réduire la rugosité interne occasionnée par les cavités naturelles du conduit;
 - iii) ne pas être écrasés;
 - iv) ne pas avoir un rayon minimal de courbure inférieur à celui des coudes rigides lors des changements de direction; et
 - v) demeurer accessibles en permanence.
- 3.4.8.5 Type de conduits du côté froid du VRC
- a) Le conduit d'alimentation et d'extraction du *côté froid* du VRC doit être de type rigide, en tôle galvanisée ou l'équivalent, et il doit pouvoir être nettoyé au besoin. Toutefois, les sections qui demeurent accessibles en permanence peuvent être en matière flexible (voir article 3.4.8.4).
- b) Dans les présentes exigences, les combles de tout genre ne sont pas considérés comme des endroits accessibles.
- 3.4.8.6 Type de conduits du côté chaud du VRC
- a) Tous les conduits d'alimentation et d'extraction du *côté chaud* du VRC doivent être de type rigide, en tôle galvanisée ou l'équivalent, et ils doivent pouvoir être nettoyés au besoin.
- b) Les branchements et les raccords en « T » et les coudes à angle droit, sans rayon, sont prohibés pour les conduits d'alimentation du *côté chaud*.
- 3.4.8.7 Type de conduits de la sécheuse et des extracteurs autonomes
- a) Le conduit d'extraction de la sécheuse et des extracteurs autonomes doit être de type rigide, en tôle galvanisée ou l'équivalent, et il doit pouvoir être nettoyé au besoin. Toutefois, les sections qui demeurent accessibles en permanence peuvent être en matière flexible (voir article 3.4.8.4).
- b) Dans les présentes exigences, les combles de tout genre ne sont pas considérés comme des endroits accessibles.
- c) La sécheuse et les extracteurs autonomes doivent avoir une évacuation directe extérieure et des conduits non reliés au réseau du VRC.
- d) Les sécheuses à condensation et les sécheuses à thermopompe ne nécessitent pas de conduit de ventilation, mais possèdent un tuyau de drainage. Le tuyau de drainage doit être relié à un drain.
- 3.4.8.8 Type de conduits de la hotte de cuisinière
- a) Annulé
- b) La hotte de cuisinière doit évacuer l'air vicié à l'extérieur et ne doit pas être reliée au réseau du VRC.
- c) Si le conduit d'évacuation d'air de la hotte de cuisinière passe dans un espace non chauffé (p. ex. : la toiture), il doit respecter l'article 3.4.8.12 des présentes exigences.

- 3.4.8.9 Conduits de ventilation à l'intérieur d'une dalle de béton
- a) L'installation de conduits d'air à l'intérieur d'une dalle de béton n'est pas admissible, quels que soient la nature ou l'usage de ces conduits.
- 3.4.8.10 Étanchéité des conduits pour les appareils de ventilation
- a) Les conduits d'air de la présente section doivent avoir tous les joints transversaux et longitudinaux, les fissures, les trous sur les conduits et les raccords doivent être rendus étanches à l'aide d'un produit d'étanchéité certifié UL 181A ou UL 181B (ruban adhésif, mastic ou autres).
 - b) Le taux de fuite du réseau de conduits ne doit pas empêcher la réalisation de l'équilibrage adéquat des débits d'air.
 - c) Les conduits de ventilation qui traversent l'enveloppe doivent respecter l'article 2.2.2.10 et 2.2.2.11 (voir les figures de l'annexe B).
- 3.4.8.11 Isolation des conduits d'air
- a) Selon l'appareil qu'ils desservent, les conduits doivent être isolés sur toute leur longueur avec un isolant d'une *résistance thermique* minimale comme l'indique le tableau 3.4.8.11 ci-dessous.

Tableau 3.4.8.11

Résistance thermique minimale des conduits traversants : ^A

Conduit d'air ^B	un espace <i>non chauffé</i> à l'extérieur du plan d'isolation ^C	un espace <i>non chauffé</i> à l'intérieur du plan d'isolation ^D	un espace <i>chauffé</i>	un garage de stationnement (voir figure B-3.4.8.11)
VRC CENTRALISÉ Alimentation Extraction	Selon les recommandations du fabricant, de l'ingénieur ou RSI 4,14 (R-23,5)	RSI 1,41 (R-8) sur toute la longueur	Nulle.	RSI 1,41 (R-8) ou RSI 2,82 (R-16) sur toute la longueur (voir note E)
VRC AUTONOME <i>Côté chaud</i> Alimentation Extraction	Non admissible	Non admissible	Nulle.	RSI 1,41 (R-8) ou RSI 2,82 (R-16) sur toute la longueur (voir note E)
AIR PULSÉ Conduits de chauffage	Non admissible	Non admissible	Nulle.	RSI 1,41 (R-8) ou RSI 2,82 (R-16) sur toute la longueur (voir note E)
VRC AUTONOME <i>Côté froid</i> Alimentation Extraction	Non admissible	Non admissible	RSI 1,41 (R-8) sur toute la longueur.	RSI 1,41 (R-8) sur toute la longueur.
HOTTES SÉCHEUSE SALLE DE BAIN	RSI 1,41 (R-8) sur toute la longueur.	RSI 1,41 (R-8) sur toute la longueur.	RSI 1,41 (R-8) sur une longueur minimale de 3 m (10 pi) mesurée à partir du point de pénétration intérieur du logement.	RSI 1,41 (R-8) sur toute la longueur.
Notes du tableau	<p>A. Pour éviter la formation de condensation, les gaines isolantes doivent être munies d'un pare-vapeur en continu et être rendues étanches à l'aide d'un produit d'étanchéité certifié UL 181A ou UL 181B (ruban adhésif, mastic ou autre).</p> <p>B. Les conduits passant par des endroits où ils peuvent être endommagés doivent être protégés de manière adéquate contre la dégradation mécanique. Dans ce cas, les recouvrements utilisés peuvent être en panneau de gypse ou faits d'un autre matériau de finition rigide, et les conduits doivent être de type rigide, en tôle galvanisée ou l'équivalent.</p> <p>C. Les <i>vides sanitaires</i> et les combles sont considérés comme des espaces non chauffés à l'extérieur du plan d'isolation et doivent être conformes à l'article 2.1.3.10.</p> <p>D. Les vides techniques et les puits techniques qui traversent un mur, un plancher, un plafond ou un toit <i>exposé</i> et prévus pour dissimuler les conduits de ventilation, tuyaux, câblage, etc., sont considérés comme des espaces non chauffés à l'intérieur du plan d'isolation.</p> <p>E. S'il s'agit d'un garage de stationnement destiné à l'usage d'un seul logement, il faut RSI 1,41 (R-8) sur toute la longueur et un autre isolant de façon qu'on atteigne au moins RSI 2,82 (R-16) entre le conduit et le garage (voir figure B-3.4.8.11 dans l'annexe B).</p>			

- 3.4.8.12 Les conduits d'une hotte de cuisinière, d'une sécheuse et d'un ventilateur extracteur autonome (ex. : ventilateur de salle de bain) peuvent passer dans un comble ou un espace non chauffé à condition que les critères ci-dessous soient respectés :
- a) Les conduits doivent être installés le plus près possible du côté chaud de l'enveloppe;
 - b) Les conduits doivent parcourir la plus petite distance entre la bouche extérieure et le côté chaud de l'enveloppe;
 - c) La résistance thermique effective par-dessus les conduits doit respecter le tableau 2.1.1. Par exemple : s'il y a un conduit dans un comble, la résistance thermique par-dessus le conduit doit respecter celle d'un toit/plafond avec comble (voir annexe B).

3.4.9 Grilles intérieures d'alimentation d'air neuf

- 3.4.9.1 On doit installer une alimentation d'air :
- a) dans chaque chambre à coucher;
 - b) dans chaque bureau et aire de travail à domicile;
 - c) dans la salle de séjour principale;
 - d) à chaque étage (y compris le sous-sol), si l'étage n'est pas desservi par une alimentation en air.
- 3.4.9.2 Les grilles d'alimentation doivent être localisées et installées de manière à assurer une bonne circulation de l'air dans les pièces (voir figure B-3.4.9.2 à l'annexe B).
- 3.4.9.3 À l'exception de l'article 3.4.9.4, la distribution de l'air du VRC doit se faire par des grilles au mur, comme décrit ci-dessous :
- a) la partie inférieure de la grille d'alimentation d'air doit être située en haut du mur à un maximum de 305 mm (1 pi) du plafond fini et à au moins 2 000 mm (6 pi 6 po) du plancher (voir la figure B-3.4.9.3 de l'annexe B);
 - b) les grilles d'alimentation murales doivent projeter l'air vers le plafond. La portée horizontale du jet d'air doit être perceptible à environ 914 mm (3 pi) de la grille.
 - c) Lorsque les lames de la grille d'alimentation sont ajustables, elles doivent être fixées de façon permanente dans leur position définitive.
 - d) Lorsqu'une unité de préchauffage est installée sur le conduit principal du VRC conformément à l'article 3.4.9.4, la distribution de l'air aux grilles peut être effectuée par des diffuseurs installés au plafond.

S'il est impossible de respecter les sous-articles 3.4.9.3 a) et b) (ex. : plafond anormalement élevé, mur en angle), consultez le Service technique Novoclimat.

- 3.4.9.4 L'unité de préchauffage spécifiée à l'article 3.4.9.3 d) doit :
- a) être installée sur le conduit d'alimentation d'air, côté chaud du VRC;
 - b) avoir une puissance nominale de 1 kW à 3 kW (facultatif pour les grilles installées au mur);
 - c) être pourvue d'un mécanisme permettant de ne pas faire fonctionner l'élément chauffant lorsque le débit du conduit où il est installé est nul;
 - d) être pourvue d'un mécanisme permettant d'arrêter l'élément chauffant lorsqu'il y a surchauffe;
 - e) moduler la puissance de chauffage en fonction de la température de consigne;
 - f) avoir une température de consigne de 18 °C (facultatif pour les grilles installées au mur); et
 - g) avoir une sonde de température avec une précision de $\pm 0,5$ °C.
- 3.4.9.5 L'emplacement de chaque grille doit être planifié de manière à permettre l'équilibrage des débits d'air, même après l'achèvement des travaux de finition.
- 3.4.9.6 Réservé

3.4.10 Grilles intérieures d'extraction d'air vicié

- 3.4.10.1 Les grilles d'extraction d'air vicié du VRC doivent être installées en priorité dans les salles de bain (tel que le spécifie la sous-section 3.4.16 Ventilation des salles de bain).
- 3.4.10.2 Les grilles d'extraction du VRC ne peuvent pas être installées à moins de 3 m (10 pi) au-dessus d'une surface de cuisson. L'extraction d'air de la surface de cuisson doit se faire au moyen d'une hotte de cuisinière (tel que le spécifie la sous-section 3.4.15 Ventilation de la surface de cuisson).
- 3.4.10.3 Les grilles d'extraction d'air vicié doivent être installées :
- a) en haut du mur de manière à ce que la partie inférieure de la grille d'extraction d'air vicié du VRC soit située à un maximum de 305 mm (1 pi) du plafond fini et à au moins 2 m (6 pi 6 po) du plancher (voir la figure B-3.4.10.3 de l'annexe B); ou
 - b) au plafond, mais sans que le conduit ne passe par le comble (voir articles 3.4.8.1 et 3.4.8.12);
 - c) le plus près possible des sources d'humidité.
 - d) annulé; et
 - e) lorsque les lames de la grille d'extraction sont ajustables, elles doivent être fixées de façon permanente dans leur position définitive.
- 3.4.10.4 Les grilles d'extraction installées dans les ateliers pouvant fréquemment contenir de la poussière en suspension dans l'air doivent être dotées d'un filtre amovible qui peut capter les poussières et d'un registre de fermeture du conduit ou de la grille.
- 3.4.10.5 Réservé

3.4.11 Bouches extérieures pour l'alimentation d'air neuf et l'extraction d'air vicié

- 3.4.11.1 Les bouches extérieures pour l'alimentation d'air neuf et l'extraction d'air vicié doivent être installées selon l'une des méthodes suivantes :
- a) Sur un mur extérieur;
 - b) Dans une boîte de ventilation située sur la toiture (voir figure B-2.1.3.9 de l'annexe B); ou
 - c) Dans les corniches à condition que ce ne soit pas un conduit du VRC (voir 3.4.8.1) et que les critères ci-dessous soient respectés (voir figure B-3.4.11.1 de l'annexe B) :
 - i) Les bouches utilisées doivent être conçues spécialement pour cet usage.
 - ii) Les soffites, pour les bouches d'extraction localisées dans les corniches, devront être de type non ventilé sur une distance d'au moins 1.8 m (6 pi) autour de la bouche d'air vicié (voir les figures de l'annexe B).
- 3.4.11.2 Les bouches d'entrée d'air neuf doivent être localisées (voir B-3.4.11.2) à une distance minimale :
- a) D'au moins 0,457 m (1 pi 6 po) d'une surface où il peut y avoir accumulation de neige;
 - b) D'au moins 1,83 m (6 pi) de toute sortie d'air vicié, de la limite d'un espace de stationnement et de toute autre source de contaminants; et
 - c) Idéalement d'au moins 36 po d'un coin intérieur ou extérieur du bâtiment.
- 3.4.11.3 Toutes les bouches d'entrée d'air neuf et les bouches de sortie d'air des VRC doivent respecter les articles 2.2.2.10 relatifs à l'étanchéité de l'enveloppe et l'article 2.2.2.11 portant sur les clapets anti-retour (voir les figures de l'annexe B).

3.4.12 Registres d'équilibrage du réseau de VRC

- 3.4.12.1 Tous les branchements aux conduits principaux du VRC et tous les conduits de VRC menant à une grille d'alimentation ou d'extraction d'air doivent être munis d'un registre d'équilibrage. Ce dernier doit être fixé après l'équilibrage définitif à l'aide d'un ruban (tape), une vis distincte ou un autre moyen équivalent.
- 3.4.12.2 À moins que le VRC possède des registres d'équilibrage intégrés, deux registres d'équilibrage principaux doivent être installés près du VRC avant tout branchement secondaire. Le premier registre principal doit être installé sur le conduit principal d'alimentation d'air vers les pièces et le second, sur le conduit principal d'extraction d'air vicié.
- 3.4.12.3 Les registres d'équilibrage intégrés aux grilles ne sont pas admissibles (voir figure de l'annexe B).
- 3.4.12.4 Lorsque le débit d'entrée d'un embranchement menant à un registre d'équilibrage est supérieur à 24 L/s (50 pcm) (voir la figure 72 de l'annexe B), le registre d'équilibrage doit :
 - a) être installé à une distance minimale de 1,5 m (5 pi) des grilles; et
 - b) être accessible en permanence par une trappe d'accès ou un plafond non fini.
- 3.4.12.5 Lorsque le débit d'entrée d'un embranchement menant à un registre d'équilibrage est inférieur ou égal à 24 L/s (50 pcm), le registre d'équilibrage doit (voir la figure 72 de l'annexe B):
 - a) être installé à une distance minimale de 305 mm (1 pi) des grilles; et
 - b) être accessible en permanence par une trappe d'accès, un plafond non fini ou la grille.

3.4.13 Stations de mesure des conduits principaux du VRC

- 3.4.13.1 Les débits principaux d'alimentation et d'extraction du VRC doivent obligatoirement être mesurés :
 - a) par deux stations de mesure intégrées au VRC, tel que le décrit l'article 3.4.13.2; ou
 - b) par deux stations de mesure externe au VRC, tel que le décrit l'article 3.4.13.3.
- 3.4.13.2 Lorsque les appareils installés possèdent des stations de mesure intégrées, le VRC devra :
 - a) avoir une charte spécifiant le débit réel pour chaque différentiel de pression mesuré et pour chaque fonctionnement de l'appareil susceptible de représenter le *haut débit*; ou
 - b) avoir un affichage permettant de lire directement le débit.

- 3.4.13.3 Lorsque les appareils installés ne possèdent pas de stations de mesurage intégrées au VRC, les deux stations de mesurage doivent être installées de façon permanente avant tout branchement, sur le conduit principal d'alimentation d'air vers les pièces et sur le conduit principal d'extraction d'air vicié. La station de mesurage doit (voir la figure 73 de l'annexe B):
- a) mesurer le flux sur un minimum de trois points n'étant pas sur le même axe;
 - b) être installée sur les conduits du côté *chaud* de l'appareil;
 - c) être installée entre deux sections de conduit rigide et droit (sans coude, ni intersection, ni registre, ni sortie ou entrée du VRC ou autres restrictions) comme ceci :
 - i) la section en amont de la station de mesurage (dans le sens du flux d'air) doit avoir au minimum une distance correspondant à cinq fois le diamètre du conduit; et
 - ii) la section en aval de la station de mesurage (dans le sens du flux d'air) doit avoir au minimum une distance de trois fois le diamètre du conduit.

3.4.14 Équilibrage des débits d'air du VRC

- 3.4.14.1 Tout système et tout réseau de ventilation autonomes doivent faire l'objet de travaux d'équilibrage selon les prescriptions prévues par les fabricants des VRC et les présentes exigences. Un rapport d'équilibrage doit être fourni indifféremment de la grandeur du *bâtiment* ou du nombre de *logements*. Pour chaque *logement*, le rapport d'équilibrage doit contenir les renseignements suivants :
- a) la marque et le modèle du VRC;
 - b) la date de l'équilibrage, la température extérieure et la température intérieure;
 - c) le débit d'extraction de conception, tel que le décrit l'article 3.4.5.1;
 - d) l'équipement de mesure utilisé pour chaque débit mesuré;
 - e) les débits des conduits principaux (alimentation et extraction) mesurés par les stations de mesurage; et
 - f) les débits de toutes les grilles d'alimentation et d'extraction du réseau du VRC.
- 3.4.14.2 Pour équilibrer le réseau du VRC, la mesure des débits principaux d'alimentation et d'extraction des VRC doit être effectuée en mode échange à *haut débit* du VRC par une mesure de pression dynamique mesurée sur les stations de mesurage décrites à la sous-section 3.4.13 Stations de mesurage des conduits principaux du VRC. Pour ce faire, on doit utiliser un manomètre ayant :
- a) un affichage électronique d'une précision minimale de 0,01 po d'eau, les manomètres à aiguille ne sont pas admissibles pour le mesurage;
 - b) une échelle de mesure allant minimalement de 0 à 500 Pa (de 0 à 2 po d'eau);
 - c) une précision de mesure ne dépassant pas $\pm 2 \%$ de la lecture; et
 - d) annulé
- 3.4.14.3 Pour équilibrer le réseau du VRC, la mesure des débits aux grilles doit être faite par une mesure de vitesse au moyen :
- a) d'un anémomètre à hélice d'un rayon maximal de 13 mm (0,5 po); et
 - b) du matériel mentionné dans les figures B-3.4.14.3).

- 3.4.14.4 Après l'équilibrage du VRC en échange *haut débit* :
- a) le débit mesuré du conduit principal d'extraction d'air doit avoir un écart maximal de plus ou moins 10 % par rapport au débit d'extraction de conception établi à l'article 3.4.5.1;
 - b) le débit mesuré du conduit principal d'alimentation d'air doit avoir un écart maximal de plus ou moins 10 % par rapport au débit mesuré du conduit principal d'extraction d'air;
 - c) le spécialiste qui a effectué l'équilibrage devra apposer sur le VRC un document qui précise :
 - i) la date et son nom;
 - ii) sa compagnie;
 - iii) ses coordonnées; et
 - iv) les deux débits principaux mesurés (alimentation et extraction).
- 3.4.14.5 Le respect des paragraphes 3.4.14.4a) et 3.4.14.4b) à partir de mesurages basés uniquement sur le total des débits aux grilles d'alimentation et d'extraction n'est pas admissible.
- 3.4.14.6 En aucun cas, le mode de fonctionnement du VRC ne doit occasionner de dépressurisation interne pouvant nuire aux appareils à combustion situés dans le *bâtiment*.

3.4.15 Ventilation de la surface de cuisson

- 3.4.15.1 L'extraction d'air temporaire de la surface de cuisson doit se faire par une hotte de cuisinière. La hotte de cuisinière doit :
- a) annulé;
 - b) être dotée de filtres amovibles et lavables pouvant capter les graisses et les poussières;
 - c) avoir une évacuation directe extérieure et un conduit indépendant de tout autre appareil de ventilation;
 - d) avoir une capacité d'extraction de 50 L/s (106 pcm) à 236 L/s (500 pcm) à une pression de 25 Pa (0,1 po d'eau).

3.4.16 Ventilation des salles de bain

- 3.4.16.1 L'air de la *salle de bain* principale et de la *salle de bain* secondaire doit toujours être extrait par le VRC à un débit d'extraction allant de 19 L/s (40 pcm) à 59 L/s (125 pcm). La *salle de bain* principale et la *salle de bain* secondaire sont celles le plus couramment utilisées.

- 3.4.16.2 Les *salles de bain* additionnelles et les *salles de toilette* doivent être ventilées soit :
- a) par le VRC, si la capacité d'extraction minimale de 19 L/s (40 pcm) le permet; ou
 - b) par un ventilateur extracteur autonome. Celui-ci doit :
 - i) avoir une capacité nominale d'extraction d'au moins 25 L/s (53 pcm) à une pression de 25 Pa (0,1 po d'eau);
 - ii) être homologué ENERGY STAR (voir la sous-section 1.4.3);
 - iii) être doté d'un dispositif de commande à minuterie permettant, au besoin, d'actionner l'appareil pour une durée prédéterminée inférieure ou égale à 60 min. Ce dispositif de commande doit également permettre à l'utilisateur de quitter le cycle d'extraction s'il le juge nécessaire;
 - iv) avoir une évacuation extérieure et un conduit indépendant de tous les autres appareils de ventilation.
- 3.4.16.3 Dans les *salles de bain desservies* par le VRC, il est permis d'installer un ventilateur extracteur autonome supplémentaire. Celui-ci doit :
- a) respecter les alinéas 3.4.16.2 b) ii) et 3.4.16.2 b) iii);
 - b) être à évacuation extérieure;
 - c) avoir un conduit indépendant de tous les autres appareils de ventilation, lorsqu'il s'agit d'un VRC autonome; et
 - d) ne pas empêcher d'avoir un débit minimum de 19 L/s (40 pcm) pour les grilles d'extraction reliées au VRC.

3.4.17 Système à air pulsé

- 3.4.17.1 Dans le cas d'un *logement* utilisant un système à air pulsé, les exigences applicables au système à air pulsé et au VRC qui s'y rattache sont celles établies dans la présente sous-section.
- 3.4.17.2 Le générateur d'air du système à air pulsé doit être installé dans un local identique à la sous-section 3.4.7 Localisation et installation du VRC. Le dimensionnement du local doit être prévu en conséquence.
- 3.4.17.3 Le dimensionnement du VRC relié à un système à air pulsé doit être conforme à l'article 3.4.5.1.
- 3.4.17.4 L'extraction de l'air venant des deux premières salles de bain doit se faire par le conduit d'extraction coté chaud du VRC, conformément à la sous-section 3.4.16.
- 3.4.17.5 Sous réserve de l'article 3.4.17.6, le réseau de conduits d'alimentation du système à air pulsé pourra être utilisé pour la distribution de l'air neuf du VRC. Les grilles d'alimentation de ce réseau doivent être conformes à l'article 3.4.9.1.
- 3.4.17.6 Les systèmes à air pulsé avec un générateur d'air conçu pour ne distribuer que de l'air conditionné refroidi, c'est-à-dire qui n'est pas combiné avec un générateur d'air chaud, doivent avoir un réseau d'alimentation indépendant du VRC.
- 3.4.17.7 L'étanchéité des conduits doit respecter l'article 3.4.8.10 et l'isolation de ces conduits doit respecter l'article 3.4.8.11. Le dispositif de commande du VRC doit :
- a) être conforme à l'article 3.4.4.1; et
 - b) asservir le démarrage de la soufflerie du système à air pulsé lors du démarrage du VRC.

- 3.4.17.8 Le réseau du système à air pulsé doit avoir, au minimum, une grille de reprise par étage (y compris le sous-sol) relié directement à l'appareil par un conduit (ex. : les plafonds ne peuvent pas servir de conduit). À l'exception de l'article 3.4.17.9, la grille de reprise doit être installée dans une aire ouverte de séjour, à une distance minimale de 102 mm (4 po) au-dessus du plancher de façon à réduire l'introduction de poussière dans les conduits.
- 3.4.17.9 Le point de raccordement entre le conduit de reprise du générateur d'air et le conduit d'alimentation coté chaud du VRC doit être situé à une distance minimale de 3 m (9 pi 10 po) du point de raccordement entre le conduit de reprise et le générateur d'air. Le raccord doit être indirect (voir la figure 84 de l'annexe B). Toutefois, lorsque le *logement* ne comporte qu'un seul *étage*, il est admis de ne pas installer de conduit de reprise jusque dans l'aire de séjour, à condition :
- a) que le générateur d'air du système à air pulsé fonctionne uniquement à l'électricité;
 - b) que le VRC soit installé dans le même local que celui où est situé le générateur d'air; et
 - c) que le local intègre une grille de transfert d'au minimum 0,15 m² installée entre le local et le reste du logement.
- 3.4.17.10 L'équilibrage des VRC reliés à un système à air pulsé doit être conforme à la sous-section 3.4.14 Équilibrage des débits d'air du VRC. Toutefois, la mesure des débits d'alimentation aux grilles n'est pas requise si elle est effectuée par le conduit d'alimentation du système de chauffage à air pulsé.
- 3.4.17.11 Le système à air pulsé doit être conforme à la section 3.1 Systèmes de chauffage et de climatisation des espaces.

3.5 EXIGENCES RELATIVES À LA VENTILATION CENTRALISÉE

3.5.1 Normes et exigences

- 3.5.1.1 Annulé
- 3.5.1.2 Tous les logements d'une habitation doivent être desservis par une installation de ventilation de type « 100 % d'air neuf » avec récupération de chaleur (VRC).

3.5.2 Critères de conception

- 3.5.2.1 Tous les systèmes de ventilation mécanique doivent être installés et équilibrés par des spécialistes en ventilation certifiés Novoclimat dans le cadre du présent programme (voir sous-section 1.1.2 des présentes exigences).
- 3.5.2.2 Annulé
- 3.5.2.3 Annulé
- 3.5.2.4 Le système de ventilation doit comporter des éléments de préchauffage et tous les contrôles nécessaires pour assurer une alimentation d'air frais dans les logements à 18 °C minimum.

- 3.5.2.5 Les sous-sections suivantes s'appliquent également aux systèmes de ventilation centralisée :
- a) 3.4.8 « Conduits d'air des appareils de ventilation »;
 - b) 3.4.9 « Grilles intérieures d'alimentation d'air neuf »;
 - c) 3.4.10 « Grilles intérieures d'extraction d'air vicié »;
 - d) 3.4.11 « Bouches extérieures pour l'alimentation d'air neuf et l'extraction d'air vicié »;
 - e) 3.4.12 « Registres d'équilibrage du réseau de VRC »;
 - f) Réservé
 - g) 3.4.15 « Ventilation de la surface de cuisson »;

3.5.3 VRC admissibles

- 3.5.3.1 Pour être admissibles, les VRC centralisés doivent être tels que :
- a) L'efficacité nette sensible (*net sensible effectiveness*) est certifiée par l'AHRI selon la norme ANSI/AHRI-1060, « Performance Rating of Air-to-Air Heat Exchangers for Energy Recovery Ventilation Equipment ».
 - b) L'efficacité nette sensible (*net sensible effectiveness*) est d'au moins 60 % dans le cas d'un bâtiment dans une municipalité dont le nombre de degrés-jours sous 18 °C est moins de 6 000 et de 65 % dans le cas d'un bâtiment situé dans une autre municipalité.
 - c) L'efficacité nette sensible (*net sensible effectiveness*) est déterminée à une température sèche de 1,7 °C et à 100 % du débit nominal.
- 3.5.3.2 Le mode de dégivrage de l'appareil ne doit pas générer de recirculation d'air vicié vers ou entre les logements et il ne doit occasionner aucune dépressurisation interne du bâtiment.
- 3.5.3.3 Le dégivrage avec un élément électrique situé dans le conduit d'entrée d'air *côté froid* du VRC est autorisé à la condition que l'utilisation de l'élément soit limitée au dégivrage.

3.5.4 Dispositifs de commande du VRC

- 3.5.4.1 Le panneau de contrôle principal du VRC centralisé doit être installé près de celui-ci, à un endroit bien visible et il doit demeurer accessible en tout temps.

3.5.5 Dimensionnement du VRC

- 3.5.5.1 Pour chaque *logement* et à l'exception de l'article 3.5.5.2, le débit d'extraction du VRC centralisé doit être déterminé en additionnant :
- a) Un débit de 5,2 L/s (11 pcm) pour :
 - i) Chaque chambre à coucher; et
 - ii) Chaque bureau et aire de travail à domicile;
 - b) Un débit de 11,8 L/s (25 pcm) pour :
 - i) La salle de séjour principale; et
 - ii) Chaque étage (y compris le sous-sol), si l'étage n'est pas desservi par une alimentation en air.
- 3.5.5.2 Pour un loft incluant une chambre, une salle de séjour et un espace pour préparer les repas dans la même pièce, le débit d'extraction du VRC centralisé doit être déterminé en considérant un débit de 17 L/s (36 pcm).

3.5.5.3 Réserve. Les débits mesurés doivent respecter l'article 3.5.8.3. Ces derniers incluent l'écart entre l'alimentation et l'extraction ainsi que l'écart entre le débit de conception spécifié dans l'article 3.4.5.1 et le débit mesuré au chantier.

3.5.5.4 Pour un logement sans salle de bain ou encore pour deux logements qui se partagent la même salle de bain, consultez le service technique Novoclimat.

3.5.6 Extraction et alimentation en air des pièces par le VRC

3.5.6.1 Dans la limite du débit d'extraction évalué à l'article 3.5.5, les débits d'alimentation et d'extraction du VRC doivent être répartis selon les critères du tableau 3.5.6.1.

Tableau 3.5.6.1 Débit requis dans les pièces desservies par un VRC centralisé		
Pièces	Alimentation	Extraction
<i>Chambres à coucher</i> (voir note a)	de 4,7 L/s à 7 L/s (de 10 pcm à 15 pcm)	0
<i>Bureau</i>	de 4,7 L/s à 7 L/s (de 10 pcm à 15 pcm)	0
Salle de séjour (voir note b)	de 4,7 L/s à 14,2 L/s (de 10 pcm à 30 pcm)	0
<i>Étage</i> qui ne comporte ni chambre ni salle de séjour principale	de 4,7 L/s à 7 L/s (de 10 pcm à 15 pcm)	0
Surface de cuisson (voir 3.4.15)	0	Non admissible par le VRC, uniquement par une hotte
<i>Salles de bain</i> (les deux premières raccordées obligatoirement au VRC, voir 3.4.16.1)	0	de 9,4 L/s à 28,3 L/s (de 20 pcm à 60 pcm)
<i>Salle de toilette</i> (optionnelle, si le débit d'extraction du VRC est suffisant, voir 3.4.16.2)	0	de 9,4 L/s à 28,3 L/s (de 20 pcm à 60 pcm)
<i>Loft</i>	Voir note c)	Voir note c)
<i>Garage de stationnement</i>	Non admissible	Non admissible
Autre	Consultez le <i>Service technique Novoclimat</i>	

Notes :

- Tout en respectant le tableau 3.5.6.1, une *chambre à coucher* d'un logement doit avoir un débit d'alimentation supérieur ou égal à une plus petite *chambre à coucher* du même logement.
- Si un débit d'alimentation de 14,2 L/s (30 pcm) est souhaité dans la salle de séjour, il devra être obtenu par l'installation de deux bouches d'alimentation d'un débit minimum de 4,7 L/s et d'un débit maximum de 12 L/s (25 pcm).
- Pour chaque logement contenant dans la même pièce une chambre à coucher et la salle de séjour principale (loft), le débit d'alimentation de 17 L/s (36 pcm) doit être réparti en deux grilles d'un débit par grille minimum de 4,7 L/s et d'un débit maximum de 12 L/s (25 pcm).

3.5.7 Localisation et installation du VRC

3.5.7.1 Le VRC doit être situé dans un endroit accessible pour son entretien.

3.5.8 Équilibrage des débits d'air du VRC

3.5.8.1 Tout système et tout réseau de ventilation centralisé doivent faire l'objet de travaux d'équilibrage selon les prescriptions prévues par les fabricants des VRC et les présentes exigences. Un rapport d'équilibrage doit être fourni indifféremment de la grandeur du *bâtiment* ou du nombre de *logements*. Le rapport d'équilibrage doit contenir :

- a) la marque et le modèle du VRC centralisé;
- b) la date de l'équilibrage, la température extérieure et la température intérieure;
- c) l'équipement de mesure utilisé pour chaque débit mesuré;
- d) les débits des conduits principaux (alimentation et extraction); et
- e) pour chaque logement, les débits de toutes les grilles d'alimentation et d'extraction du réseau du VRC.

3.5.8.2 Pour équilibrer le réseau du VRC, la mesure des débits aux grilles doit être obtenue par une mesure de vélocité au moyen du matériel prévu à l'annexe B.

3.5.8.3 Après l'équilibrage du VRC centralisé :

- a) Pour chaque logement :
 - i) l'extraction d'air mesuré doit avoir un écart maximal de plus ou moins 10 % par rapport au débit d'extraction de conception établi à l'article 3.5.5.1;
 - ii) l'alimentation d'air mesuré doit avoir un écart maximal de plus ou moins 10 % par rapport au débit d'extraction mesuré.
- b) Annulé

3.5.8.4 Pour respecter l'article 3.5.8.3 a), les mesures prises au VRC centralisé doivent être obtenues selon l'une des méthodes suivantes :

- a) Lorsque le réseau de ventilation du VRC centralisé est connecté à des systèmes d'air pulsé autonomes, il faut prendre les mesures sur le conduit d'extraction et d'alimentation à l'entrée du logement.
- b) Dans tous les autres cas, il faut prendre les mesures soit à l'entrée du logement ou par l'addition des débits mesurés aux grilles du logement.

3.5.8.5 En aucun cas, le mode de fonctionnement du VRC ne doit occasionner de dépressurisation interne pouvant nuire aux appareils à combustion situés dans le *bâtiment*.

3.5.9 Ventilation des salles de bain

3.5.9.1 L'air des *salles de bain*, principale et secondaire, doit toujours être extrait par le VRC centralisé à un débit d'extraction de 9,4 L/s (20 pcm) à 28,3 L/s (60 pcm). Les salles de bain, principale et secondaire, sont celles les plus couramment utilisées.

3.5.9.2 Lorsqu'un ventilateur extracteur autonome est installé dans une *salle de bain* ou une *salle de toilette*, il doit :

- a) avoir une capacité nominale d'extraction d'au moins 25 L/s (53 pcm) à une pression de 25 Pa (0,1 po d'eau); et
- b) respecter les critères ENERGY STAR (voir la sous-section 1.4.3).

3.6 ALIMENTATION ET EVACUATION EN AIR DU LOGEMENT

3.6.1 Aspirateur central

3.6.1.1 La sortie d'évacuation d'un aspirateur central doit être éloignée de toute zone d'occupation et des entrées d'air frais. Si le *logement* n'a pas immédiatement un aspirateur central, mais qu'il possède un réseau de conduits pour une installation future, la sortie extérieure d'évacuation doit être installée et obturée temporairement.

3.6.2 Compensation en air

3.6.2.1 L'air extrait du bâtiment en continu (ex. : des puits d'extraction de sècheuse) devra être compensé par une admission d'air et respecter les conditions suivantes :

- a) Le débit d'air de compensation devra correspondre à plus ou moins 10 % du débit de l'air extrait du bâtiment en continu; et
- b) L'air de compensation devra être réchauffé pour maintenir une température d'au moins 18 °C.

3.7 ÉLECTRICITE

3.7.1 Éclairage

3.7.1.1 Pour les petits bâtiments multilogements, l'éclairage des espaces communs doit être principalement réalisé en utilisant des appareils d'éclairage comportant des lampes de type efficace (p. ex., fluorescent compact, tube fluorescent T8 ou T5 combiné avec des ballasts électroniques, diode électroluminescente [DEL]).

3.7.1.2 Les appareils d'éclairage extérieur²¹ doivent pouvoir être commandés à partir de l'intérieur de l'*habitation*, à moins qu'ils ne soient munis d'un système de détection de mouvement, d'une commande à cellule photoélectrique ou d'une minuterie programmable.

3.7.1.3 Les dispositifs d'éclairage intérieurs et extérieurs destinés à l'usage des logements doivent utiliser à au moins 90 % des ampoules homologuées ENERGY STAR ou une autre certification équivalente.

3.7.2 Prises électriques

| 3.7.2.1 Réserve

21. Les types d'éclairages suivants sont exemptés de cette exigence : éclairage d'urgence (éclairage requis par le CCQ à des fins de santé et de sécurité) et éclairage ayant pour but de faciliter l'adaptation de l'œil près des entrées ou des sorties de véhicules qui sont couvertes.

4. RÉSERVÉ

ANNEXE A – GUIDE DES BONNES PRATIQUES

MISE EN GARDE

LES BONNES PRATIQUES DE LA PRÉSENTE SECTION SONT FOURNIES À TITRE INDICATIF. EN CAS DE DISPARITÉ, C'EST L'ARTICLE QUI PRÉVAUT.

LE MINISTÈRE N'EST PAS RESPONSABLE DE L'INTERPRÉTATION QUE LES UTILISATEURS PEUVENT FAIRE DES BONNES PRATIQUES.

LE LECTEUR EST INVITÉ À FAIRE PREUVE DE BON JUGEMENT. LE CONCEPTEUR ET L'ENTREPRENEUR DEMEURENT RESPONSABLES DES TECHNIQUES DE CONSTRUCTION QU'ILS UTILISENT.

INFORMATIONS TECHNIQUES DISPONIBLES

VOUS TROUVEREZ DES INFORMATIONS TECHNIQUES CONCERNANT LES BONNES PRATIQUES DES EXIGENCES NOVOCLIMAT SUR LE SITE WEB DU PROGRAMME DANS LES RUBRIQUES *EXIGENCES TECHNIQUES* ET *NOTES TECHNIQUES*.

CES INFORMATIONS TECHNIQUES CONTIENNENT DES EXEMPLES, DES DESSINS TECHNIQUES ET DES PHOTOS POUR AIDER À LA COMPRÉHENSION.

A-3.1.6 : Régulation des systèmes de chauffage et de climatisation

Thermopompe : Lorsque la thermopompe est équipée d'un système de chauffage supplémentaire intégré, le système devrait incorporer des commandes empêchant le fonctionnement du système de chauffage supplémentaire lorsque la charge de chauffage peut être satisfaite par la thermopompe seule, sauf pendant les cycles de dégivrage.

A-3.7.2 Prises électriques

Les prises électriques extérieures destinées aux résidents doivent être commandées par un interrupteur situé à l'intérieur du logement s'y rattachant lorsqu'il s'agit :

- a) de prises servant à brancher un chauffe-moteur;
- b) de prises donnant directement sur un balcon, dans le cas des petits bâtiments multilogements.

ANNEXE B – DESSINS TECHNIQUES

MISE EN GARDE

LES ILLUSTRATIONS ILLUSTRÉES DU PRÉSENT DOCUMENT SONT FOURNIES À TITRE INDICATIF POUR FACILITER LA COMPRÉHENSION DES EXIGENCES TECHNIQUES. EN CAS DE DISPARITÉ, C'EST L'ARTICLE QUI PRÉVAUT.

LE GOUVERNEMENT DU QUÉBEC (DONT LE MERN) N'EST PAS RESPONSABLE DE L'INTERPRÉTATION QUE LES UTILISATEURS PEUVENT FAIRE DE CES ILLUSTRATIONS.

LE LECTEUR EST INVITÉ À FAIRE PREUVE DE BON JUGEMENT. LE CONCEPTEUR ET L'ENTREPRENEUR DEMEURENT RESPONSABLES DES TECHNIQUES DE CONSTRUCTION QU'ILS UTILISENT.

Figure B-2.1.1 note 8) : Isolation d'un plancher séparant un espace chauffé d'un espace non chauffé
(art. 2.1.1)

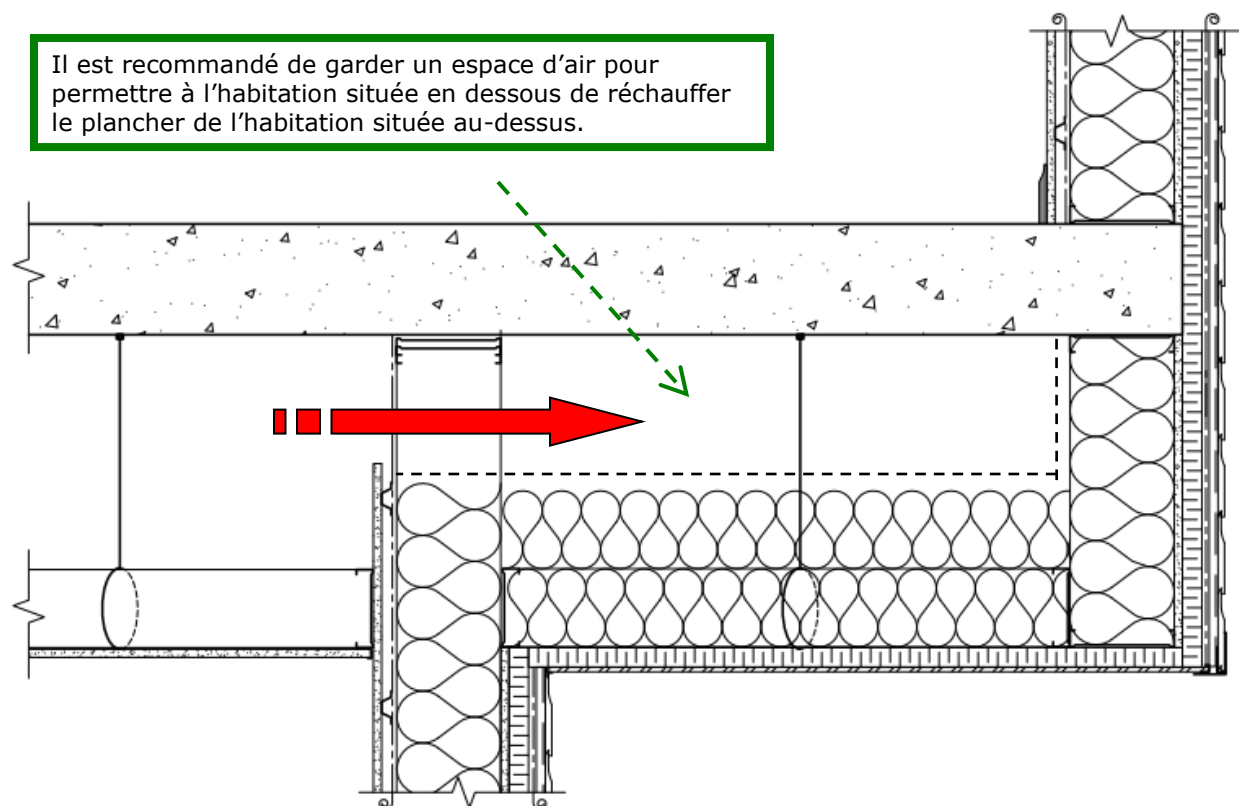


Figure B-2.1.1 note 8) (suite) : Isolation d'un plancher séparant un espace chauffé d'un espace non chauffé (art. 2.1.1)

Il est recommandé de garder un espace d'air pour permettre à l'habitation située en dessous de réchauffer le plancher de l'habitation située au-dessus.

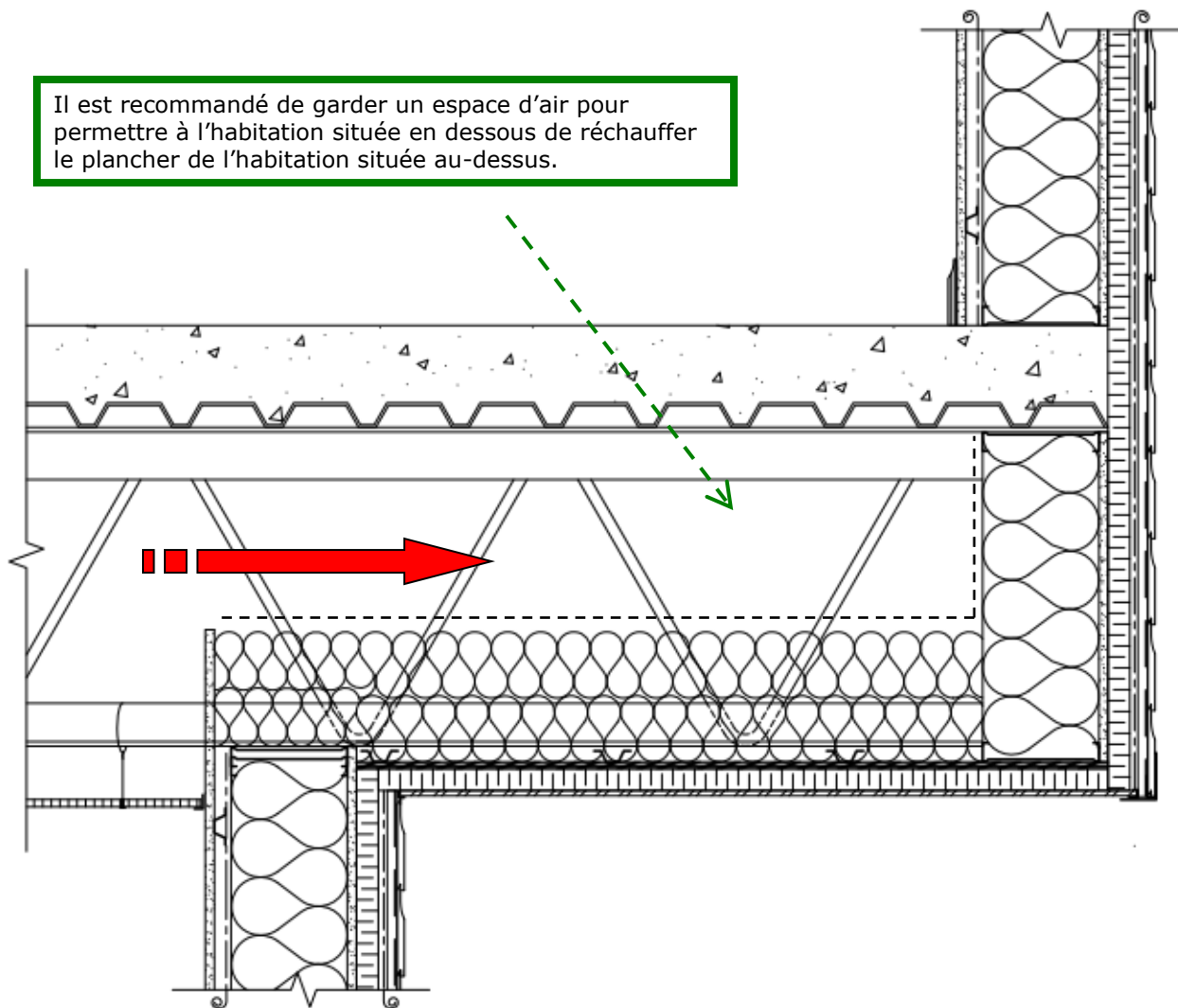
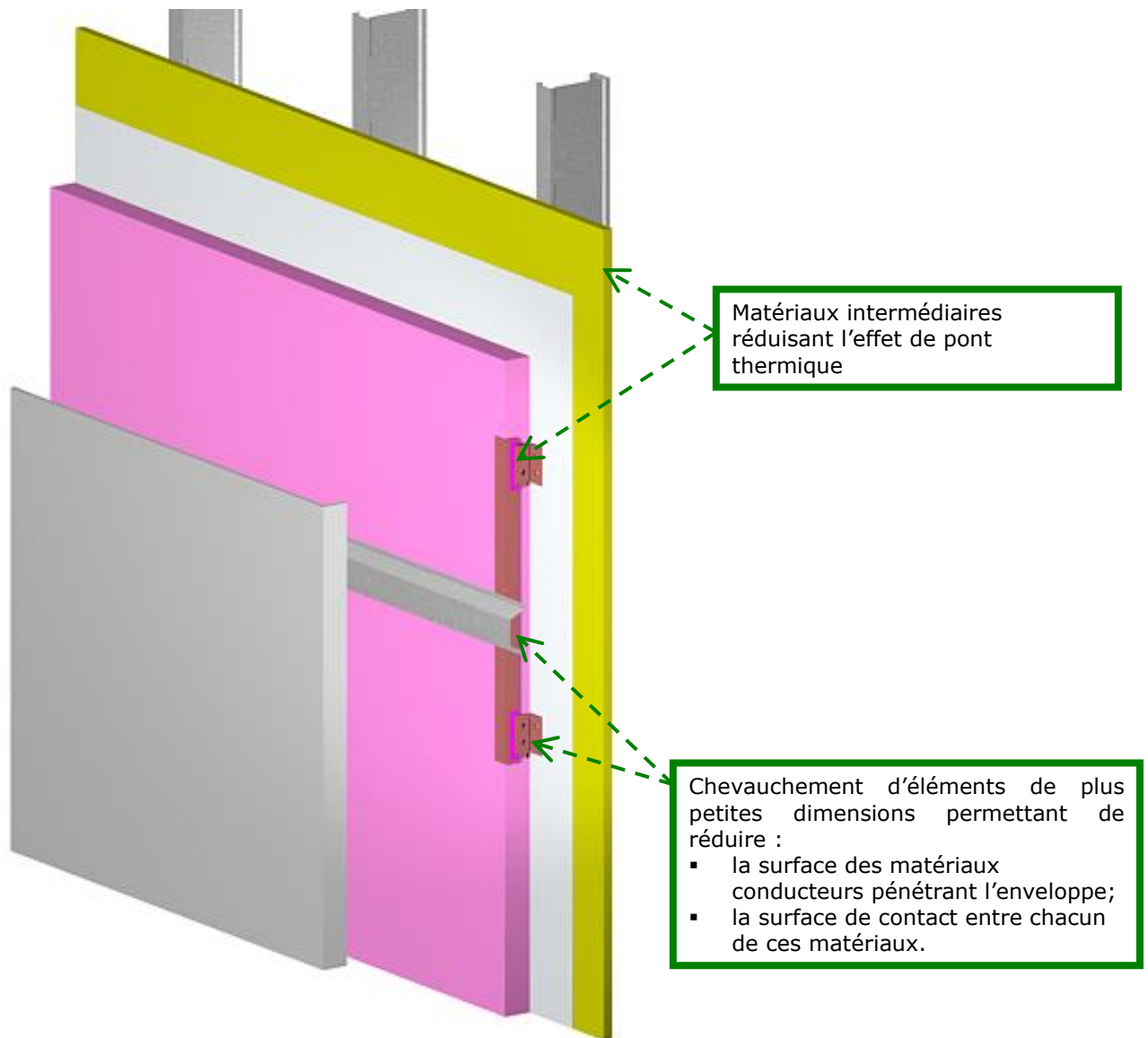
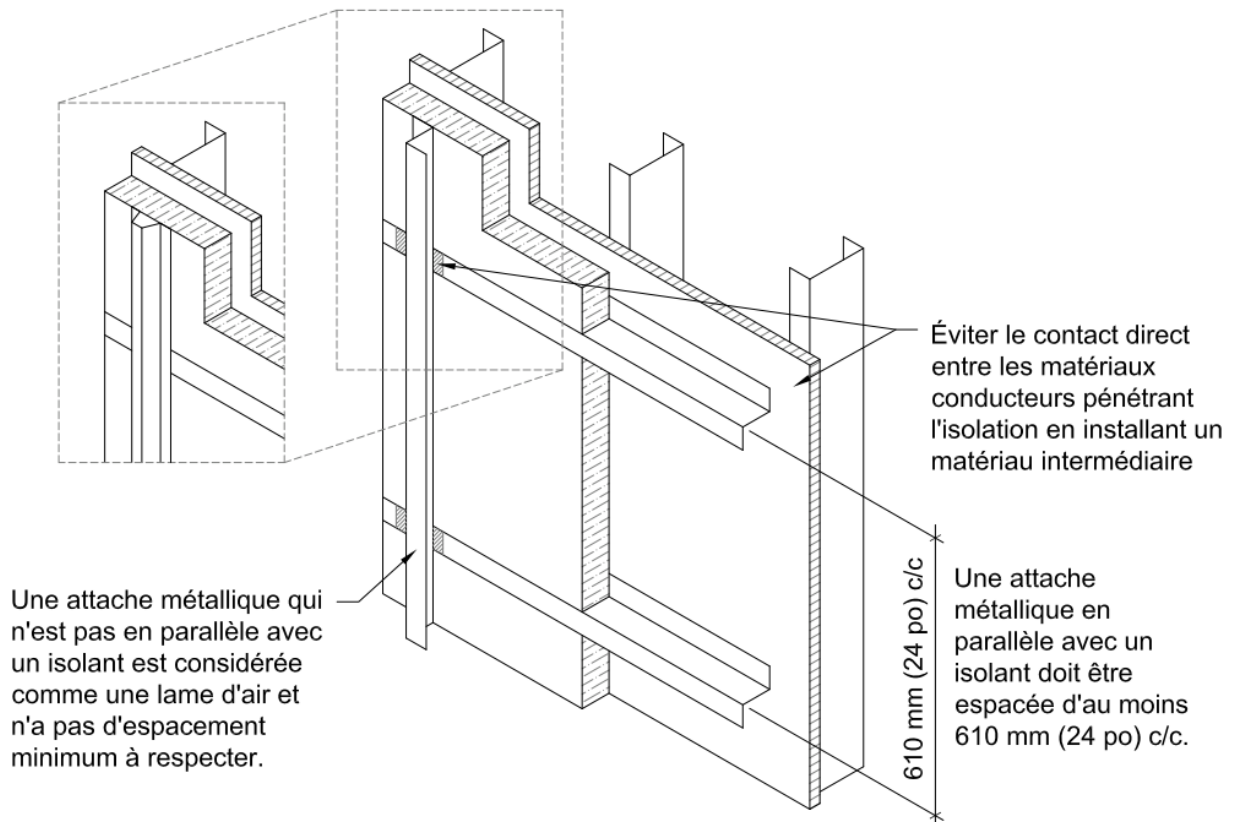


Figure B-2.1.3.4 a) : Réduction des ponts thermiques pour les dispositifs d'ancrage, de support ou de fixation



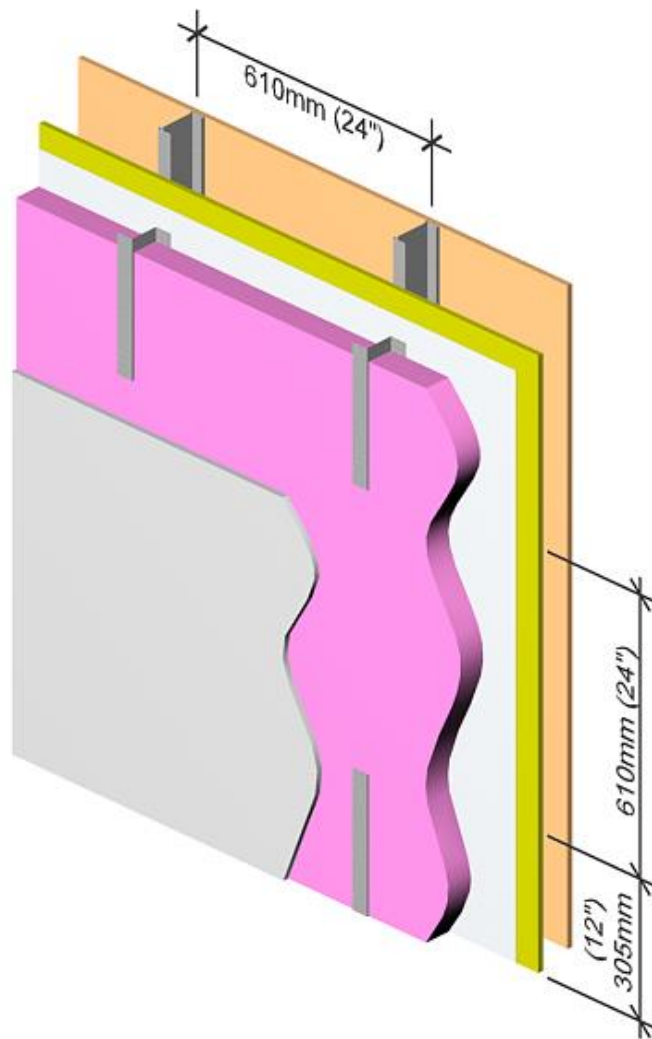
Note : Il est important de prendre les précautions nécessaires afin de préserver la stabilité structurale de l'assemblage.

Figure B-2.1.3.4 b) i) : Réduction des ponts thermiques barres en utilisant des barres en « Z » entrecroisées



Note : Il est important de prendre les précautions nécessaires afin de préserver la stabilité structurale de l'assemblage.

Figure B-2.1.3.4 b) ii) : Réduction des ponts thermiques en utilisant de courtes sections de barre en « Z » intermittentes



Note : Il est important de prendre les précautions nécessaires afin de préserver la stabilité structurale de l'assemblage.

Figure B-2.1.3.4 c) : Réduction des ponts thermiques pour les cornières, en utilisant des supports transversaux intermittents

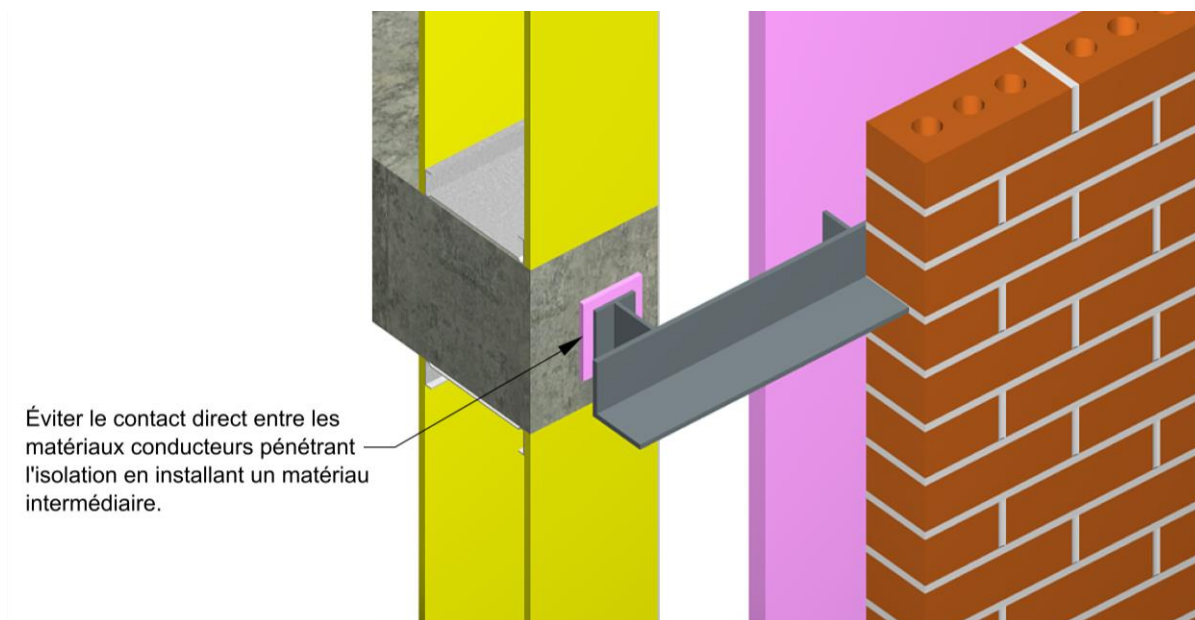
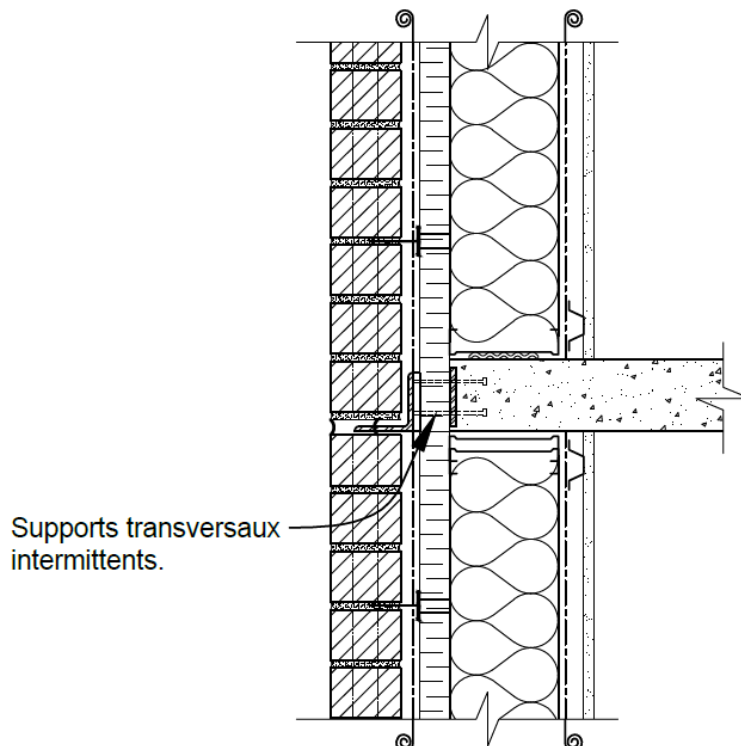


Figure B-2.1.3.4 c) : Réduction des ponts thermiques pour les cornières, en utilisant des supports transversaux intermittents



Note : Il est important de prendre les précautions nécessaires afin de préserver la stabilité structurale de l'assemblage.

Figure B-2.1.3.5 a) : Continuité de l'isolation pour un mur mitoyen – Méthode A)

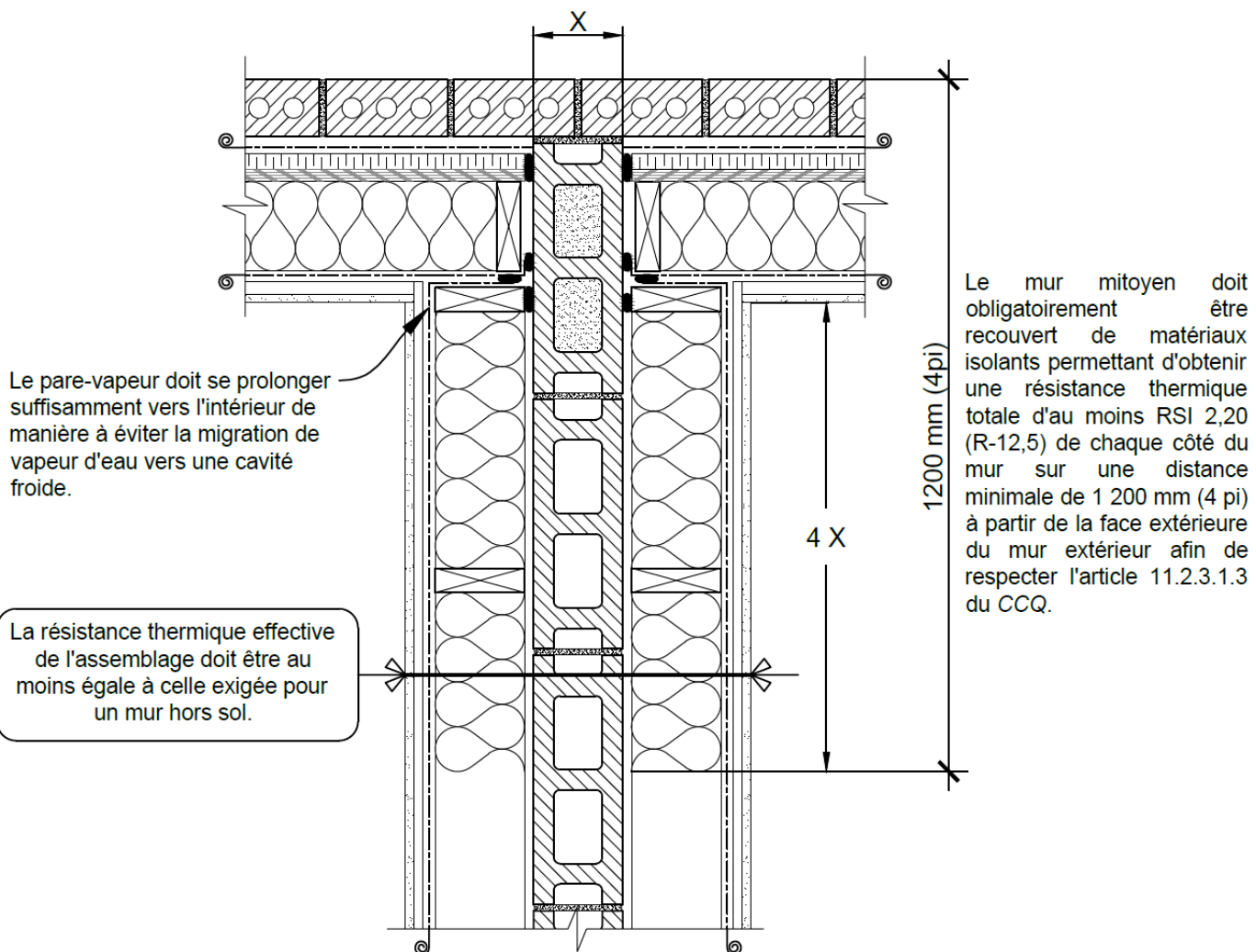


Figure B-2.1.3.5 b) : Continuité de l'isolation pour un mur mitoyen – Méthode B)

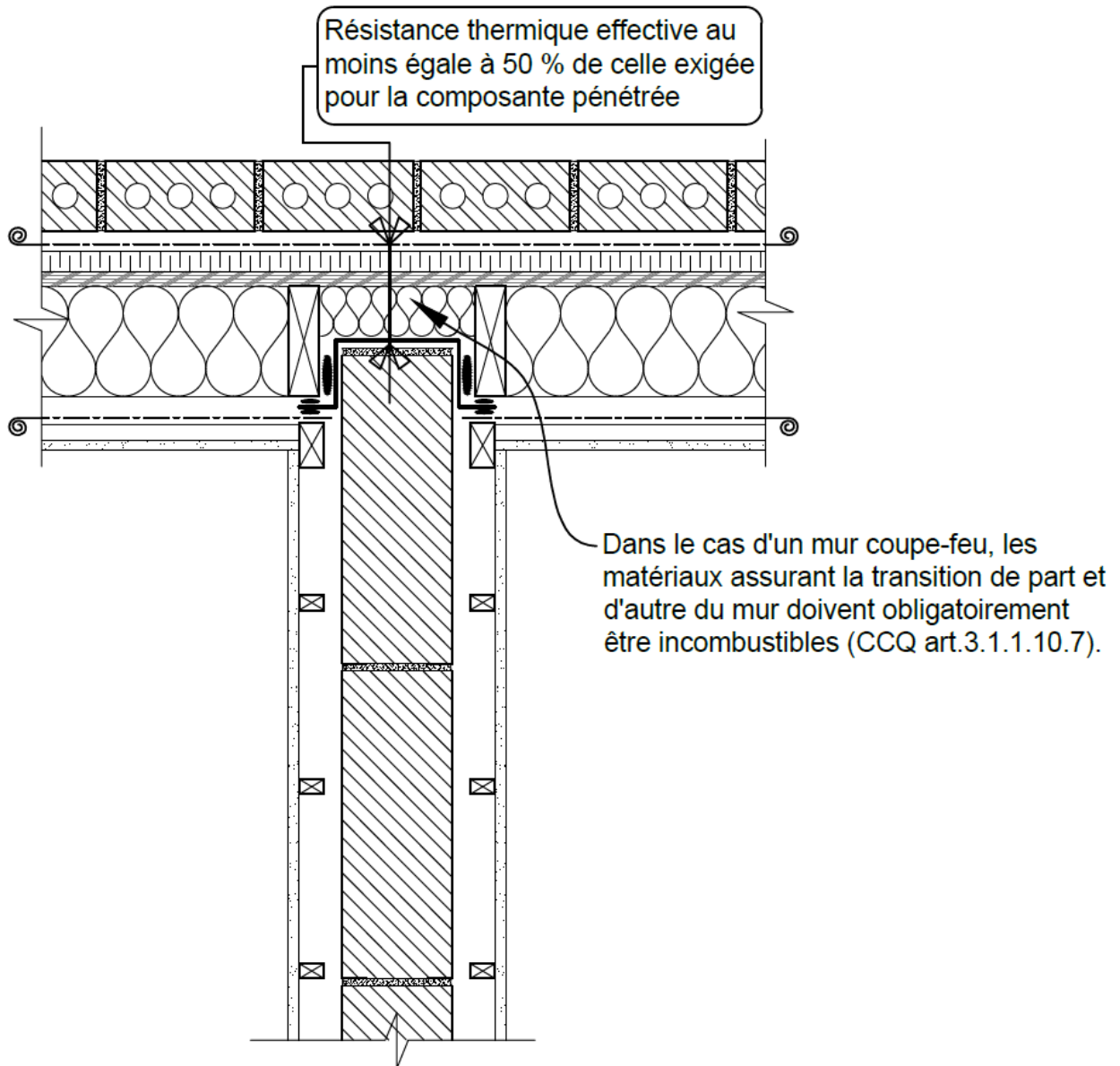
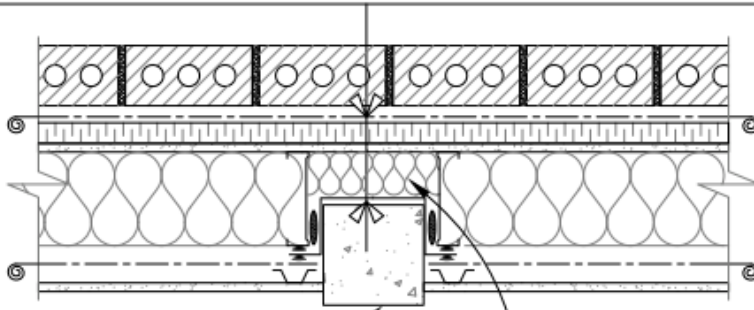


Figure B-2.1.3.5 b) (suite) : Continuité de l'isolation pour un mur mitoyen – Méthode B).

La résistance thermique effective de l'assemblage doit être au moins égale à 50 % de celle exigée pour la composante pénétrée



Colonne

Dans le cas d'un mur coupe-feu, les matériaux assurant la transition de part et d'autre du mur doivent obligatoirement être incombustibles (CCQ art.3.1.1.10.7).

Figure B-2.1.3.5 c) : Continuité de l'isolation pour un mur mitoyen – Méthode C)

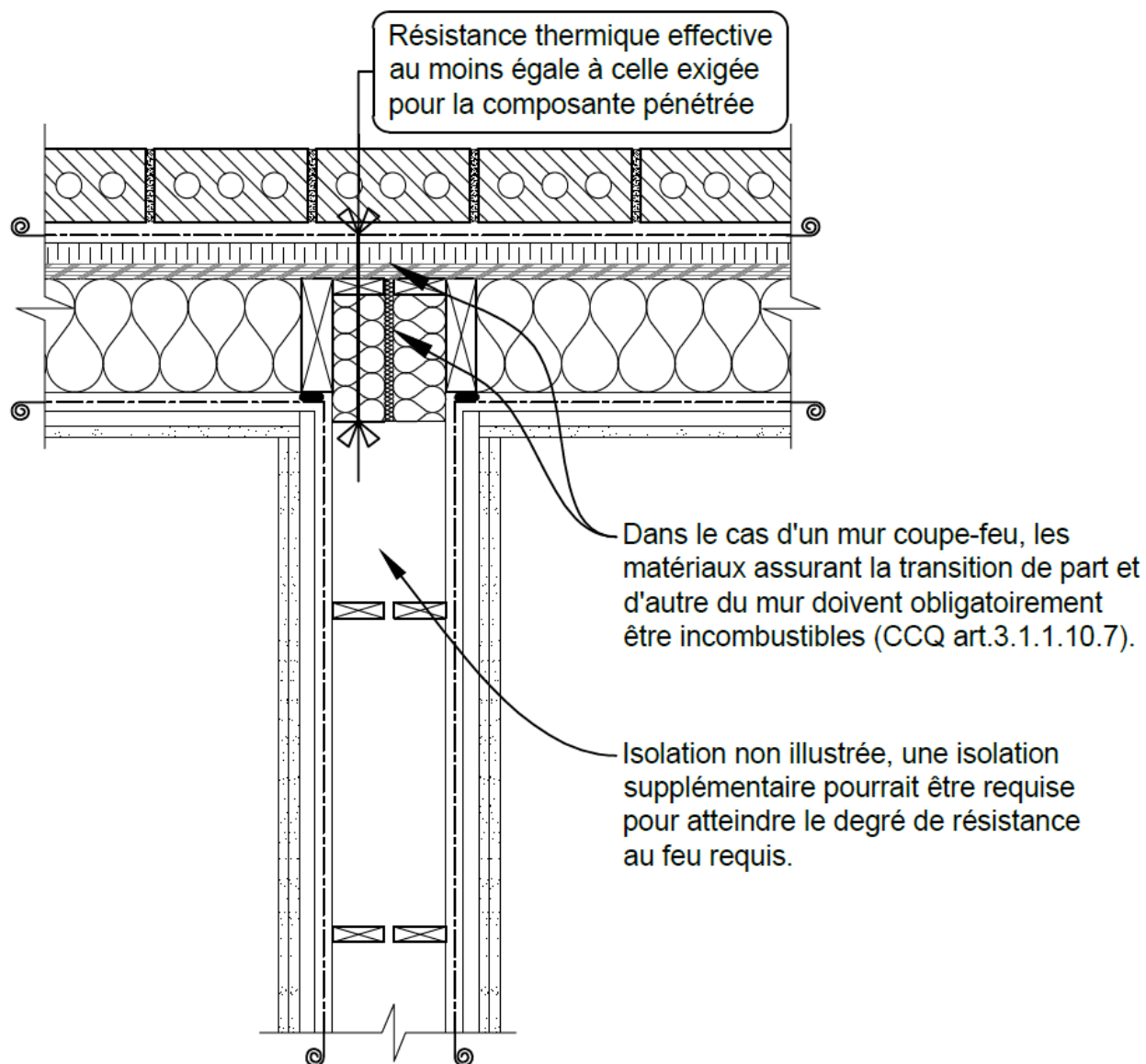


Figure B-2.1.3.5 a) : Continuité de l'isolation pour un élément structural - Méthode A)

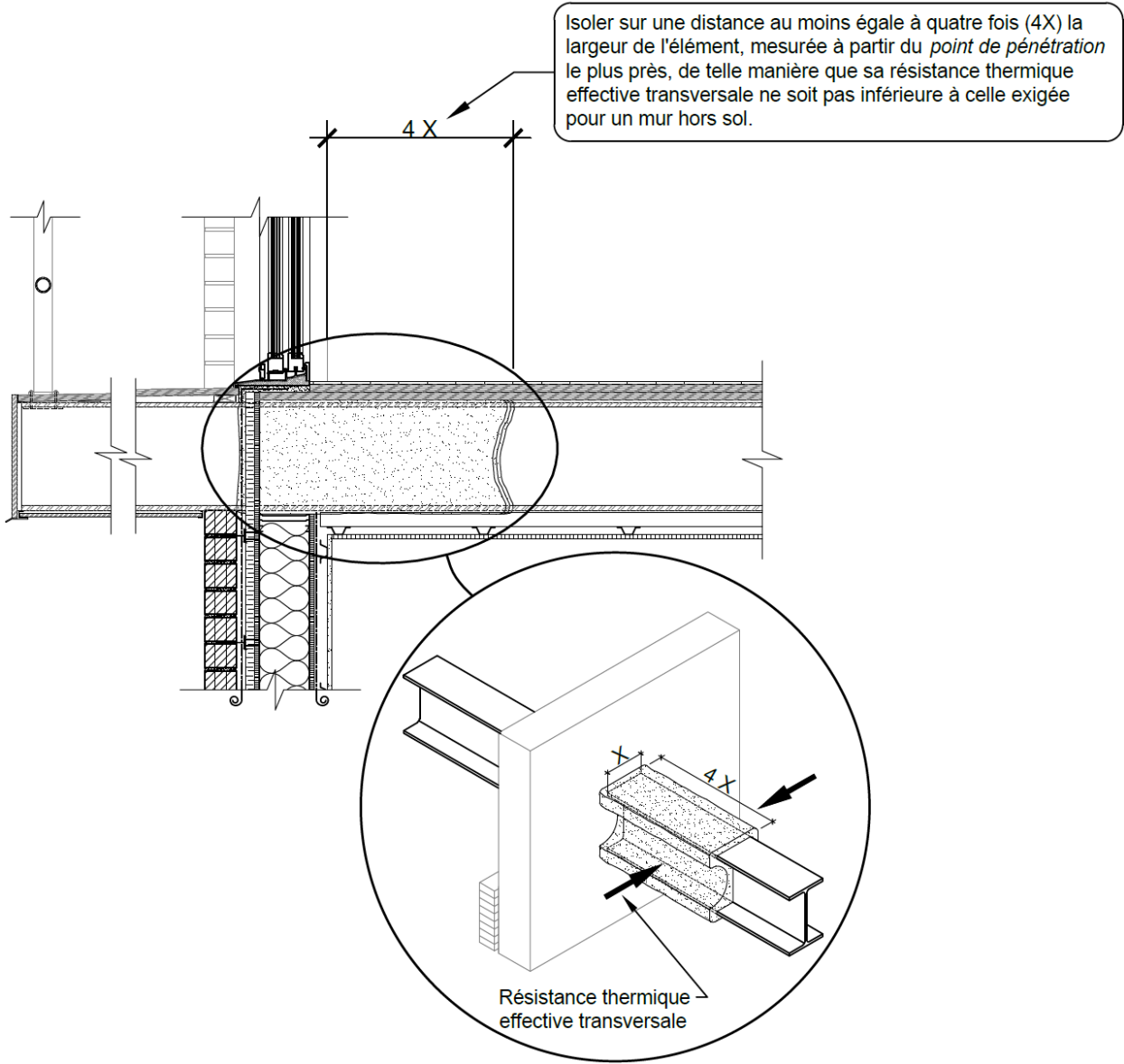


Figure B-2.1.3.5 a) (suite) : Continuité de l'isolation pour un élément structural - Méthode A)

Isoler sur une distance au moins égale à quatre fois (4X) la largeur de l'élément, mesurée à partir du *point de pénétration* le plus près, de telle manière que sa résistance thermique effective transversale ne soit pas inférieure à celle exigée pour un mur hors sol.

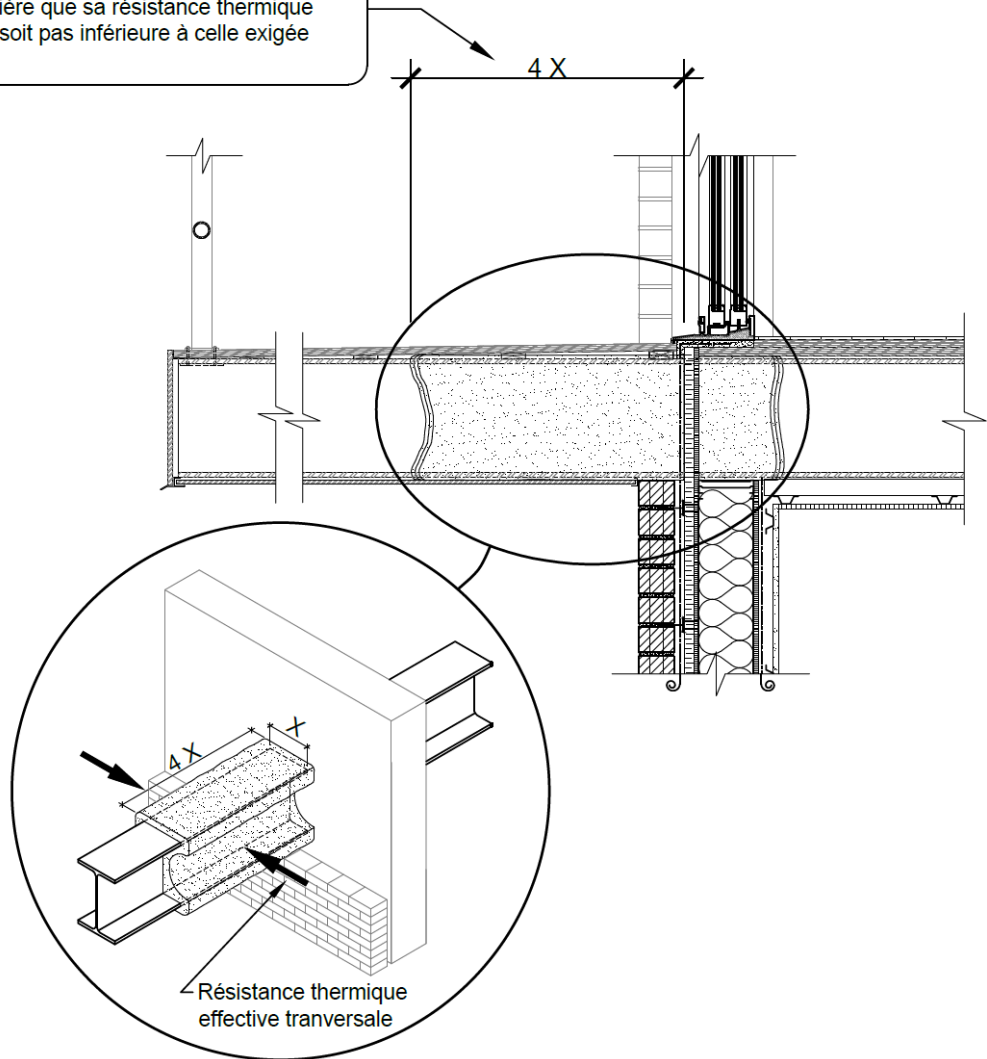


Figure B-2.1.3.5 a) : Continuité de l'isolation pour un élément structural en bois – Méthode A)

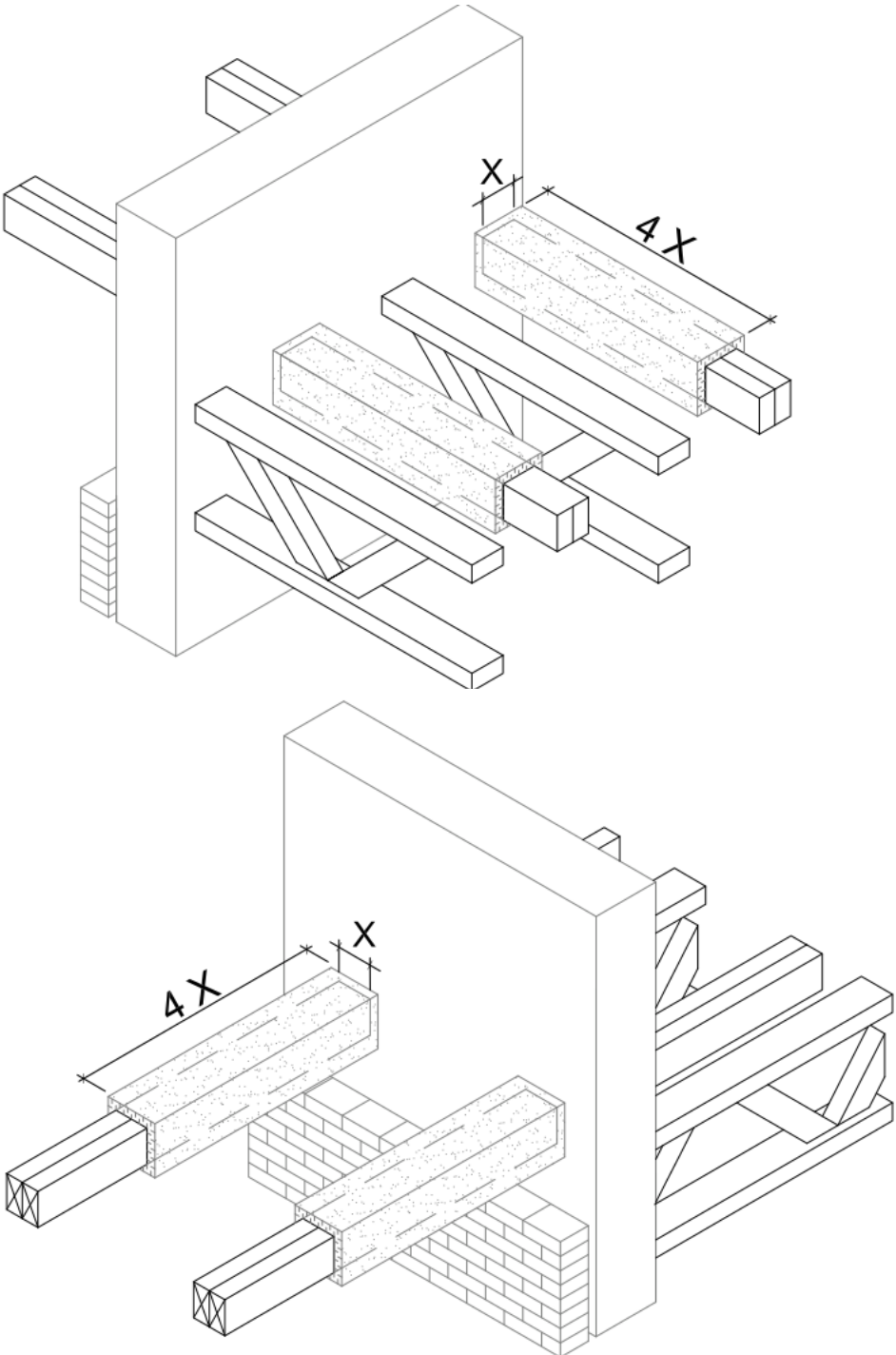


Figure B-2.1.3.5 a) : Colonne de béton exposée à un espace non chauffé

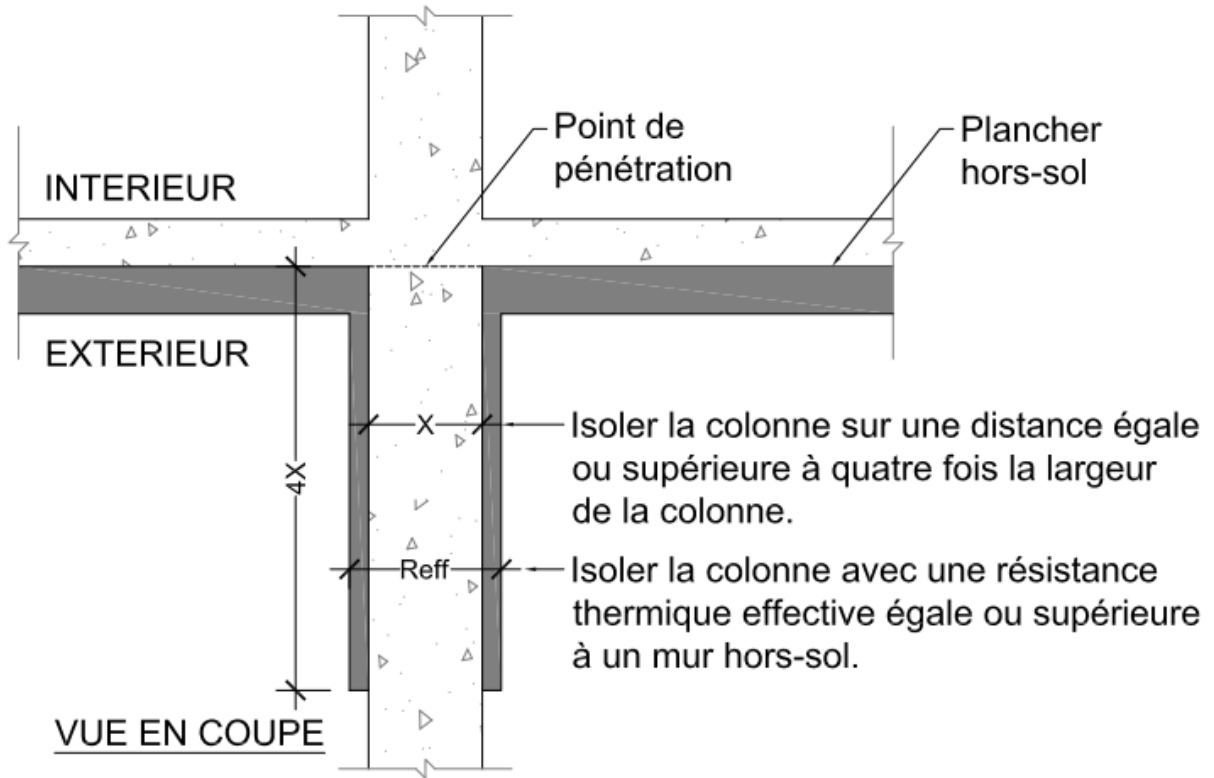
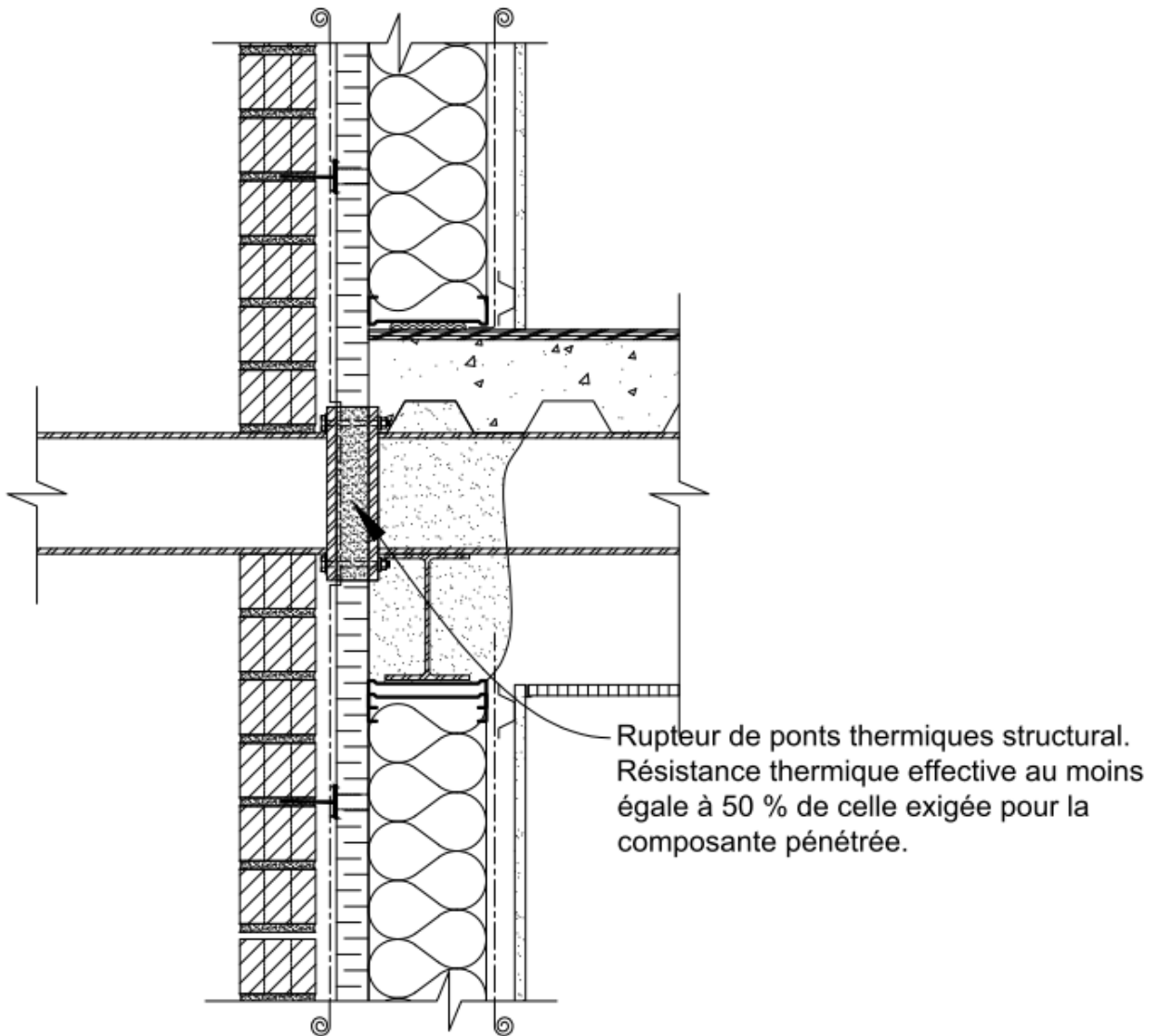


Figure B-2.1.3.5 b) : Continuité de l'isolation pour un élément structural - Méthode B)



Note : Il est important de prendre les précautions nécessaires afin de préserver la stabilité structurale de l'assemblage.

Figure B-2.1.3.6 : Continuité de l'isolation pour un foyer encastré et une cheminée intérieure

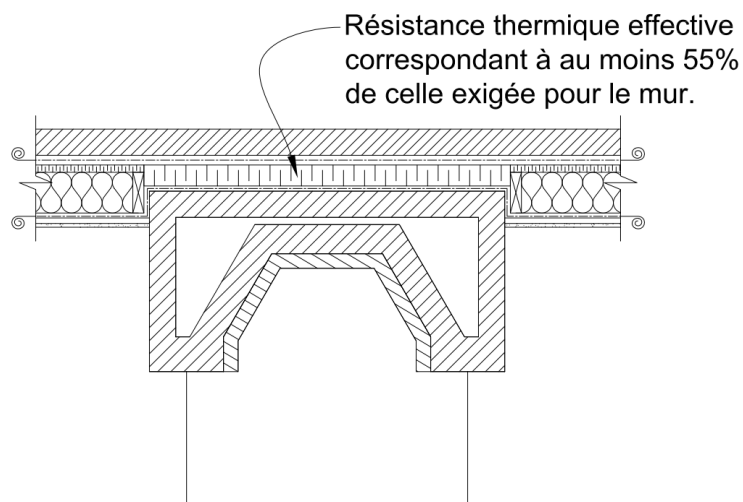


Figure B-2.1.3.6 (suite): Continuité de l'isolation pour un foyer encastré et une cheminée intérieure

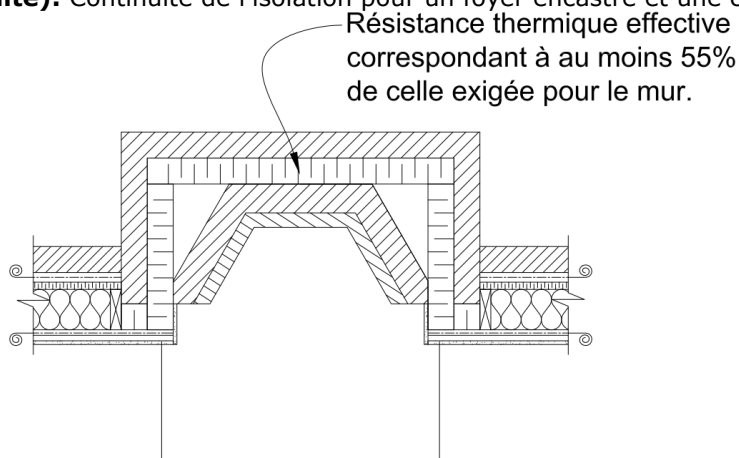


Figure B-2.1.3.6 (suite) : Continuité de l'isolation pour un foyer encastré et une cheminée intérieure

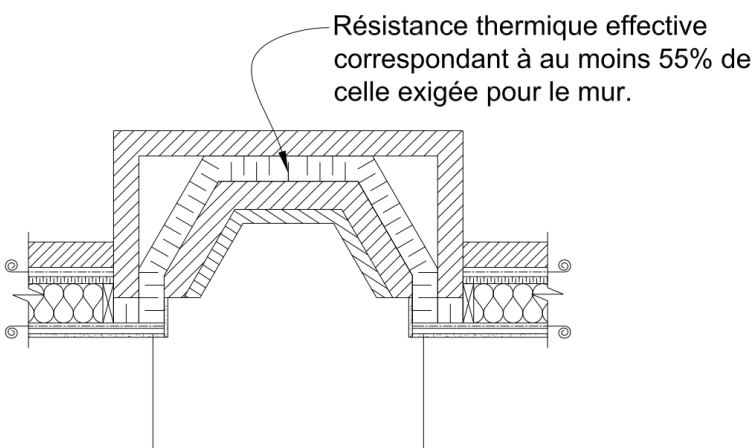


Figure B-2.1.3.7 a) : Continuité de l'isolation pour une dalle structurale en béton – Méthode A)

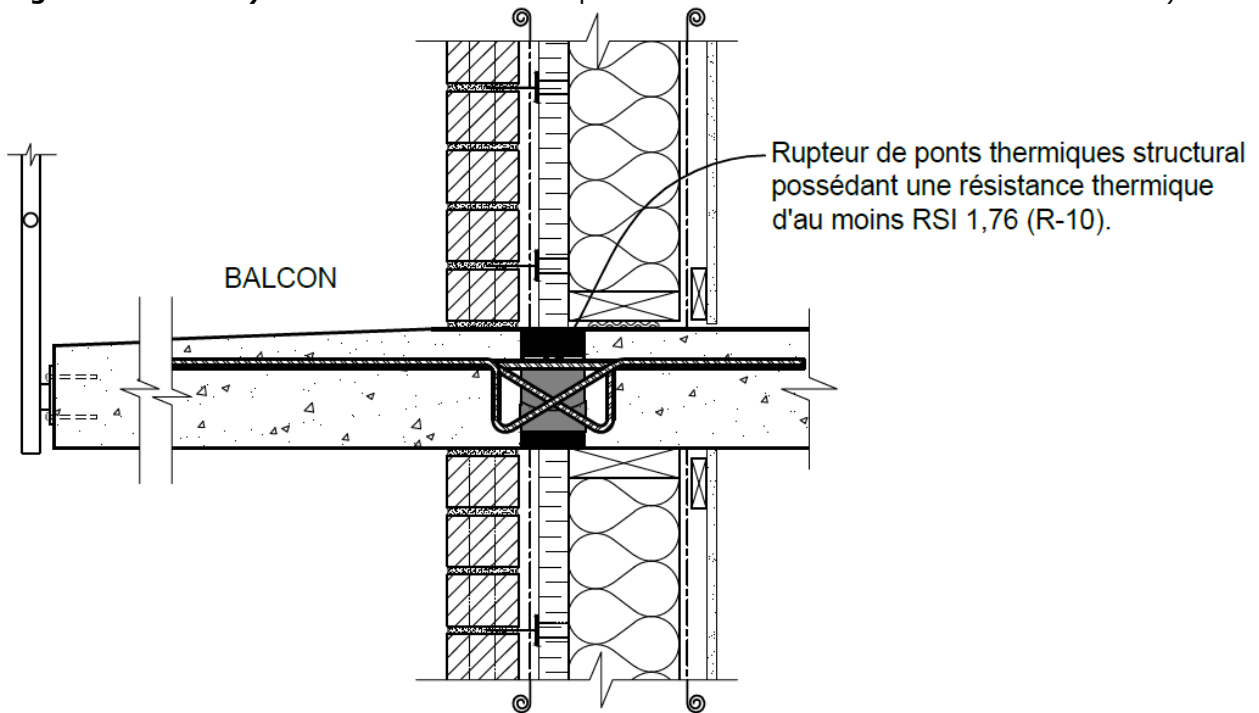
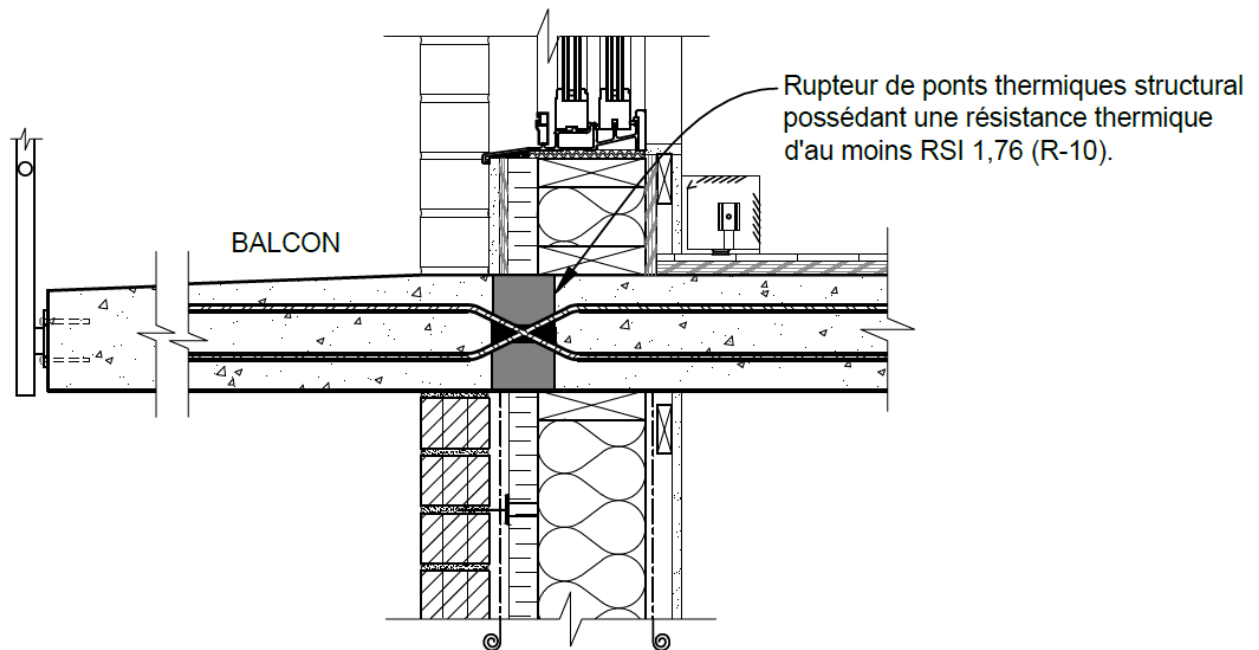


Figure B-2.1.3.7 a) (suite) : Continuité de l'isolation pour une dalle structurale en béton – Méthode A)



Note : Il est important de prendre les précautions nécessaires afin de préserver la stabilité structurale de l'assemblage.

Figure B-2.1.3.7 b) : Continuité de l'isolation pour une dalle structurale en béton – Méthode B)

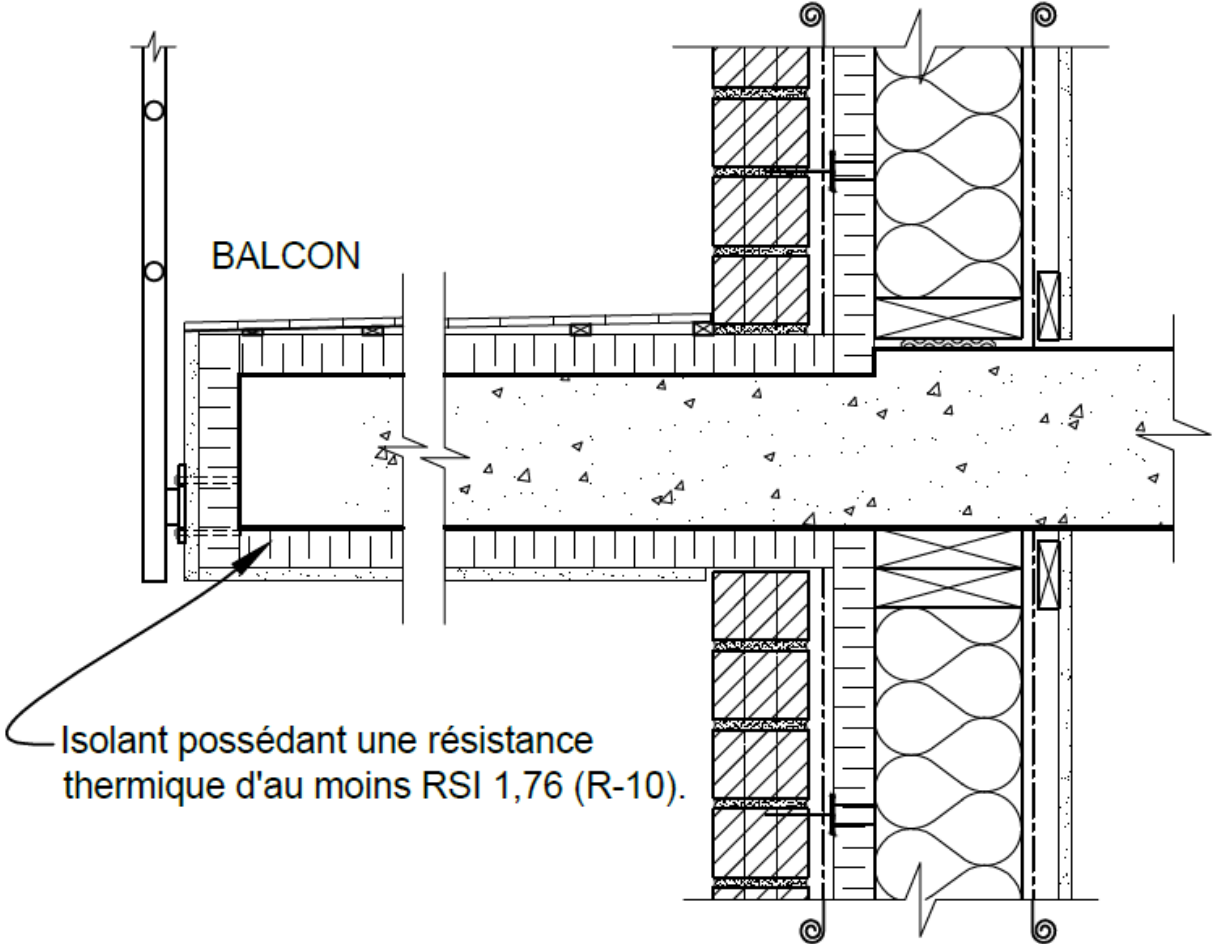


Figure B-2.1.3.7 c) : Continuité de l'isolation pour une dalle structurale en béton – Méthode C)

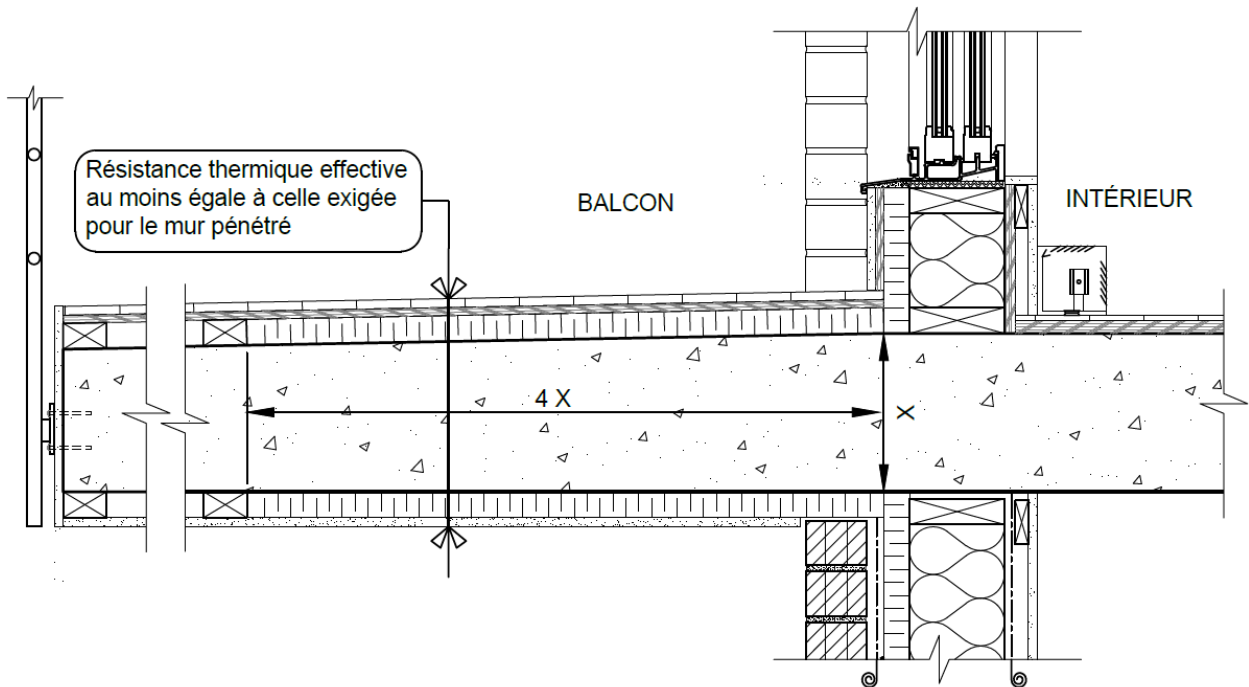


Figure B-2.1.3.7 c) (suite) : Continuité de l'isolation pour une dalle structurale en béton – Méthode C)

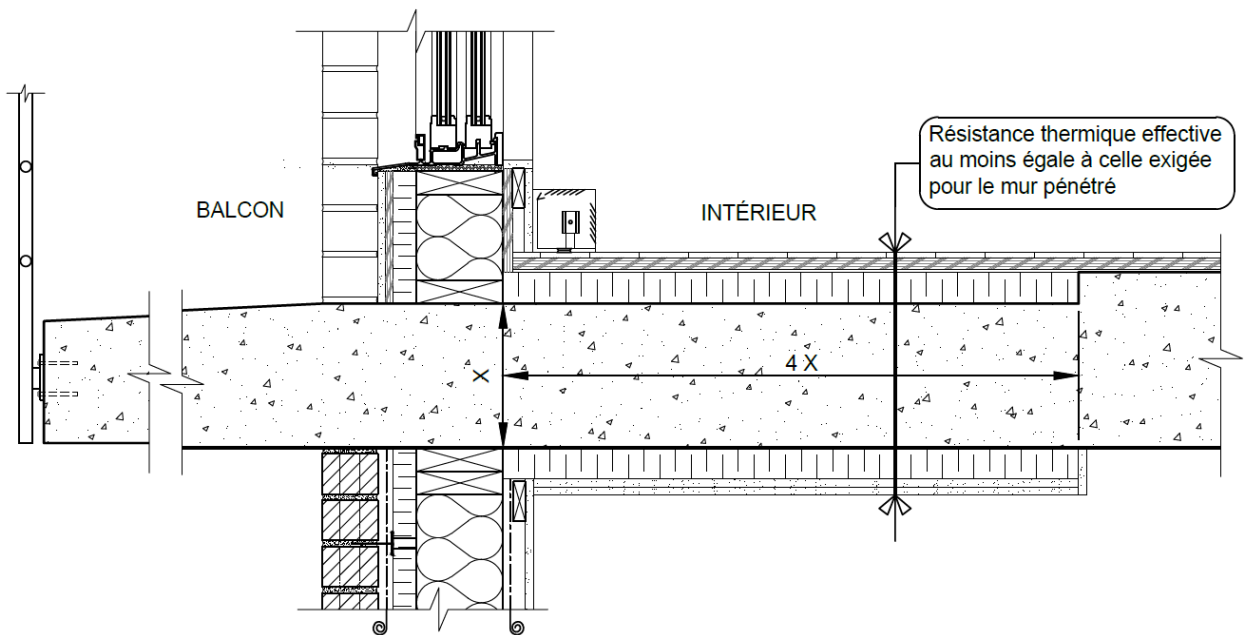


Figure B-2.1.3.7 d) : Continuité de l'isolation pour une dalle structurale en béton – Méthode D)

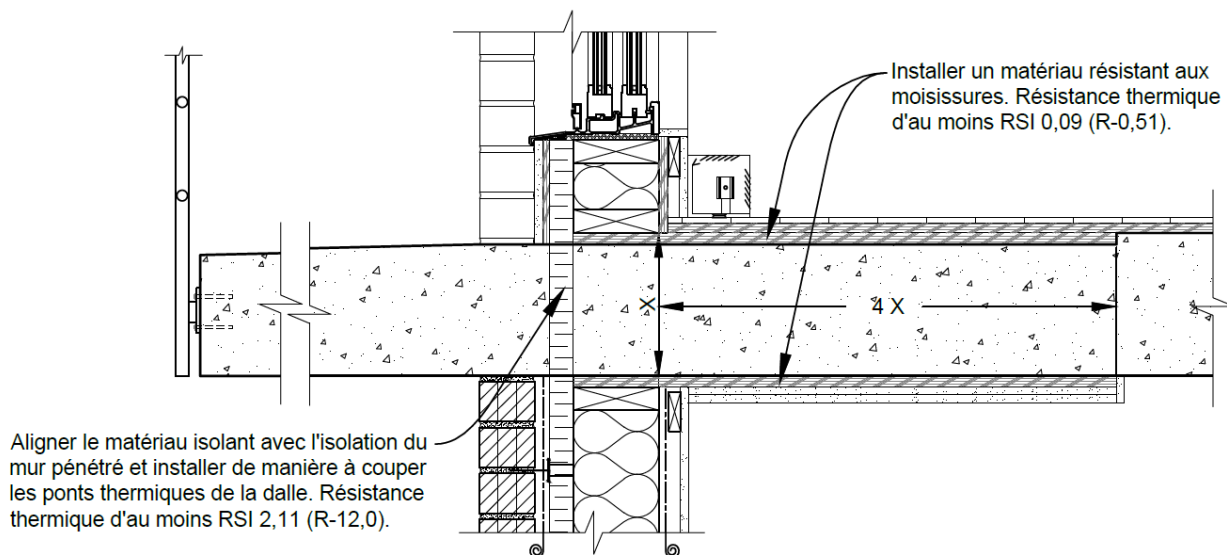
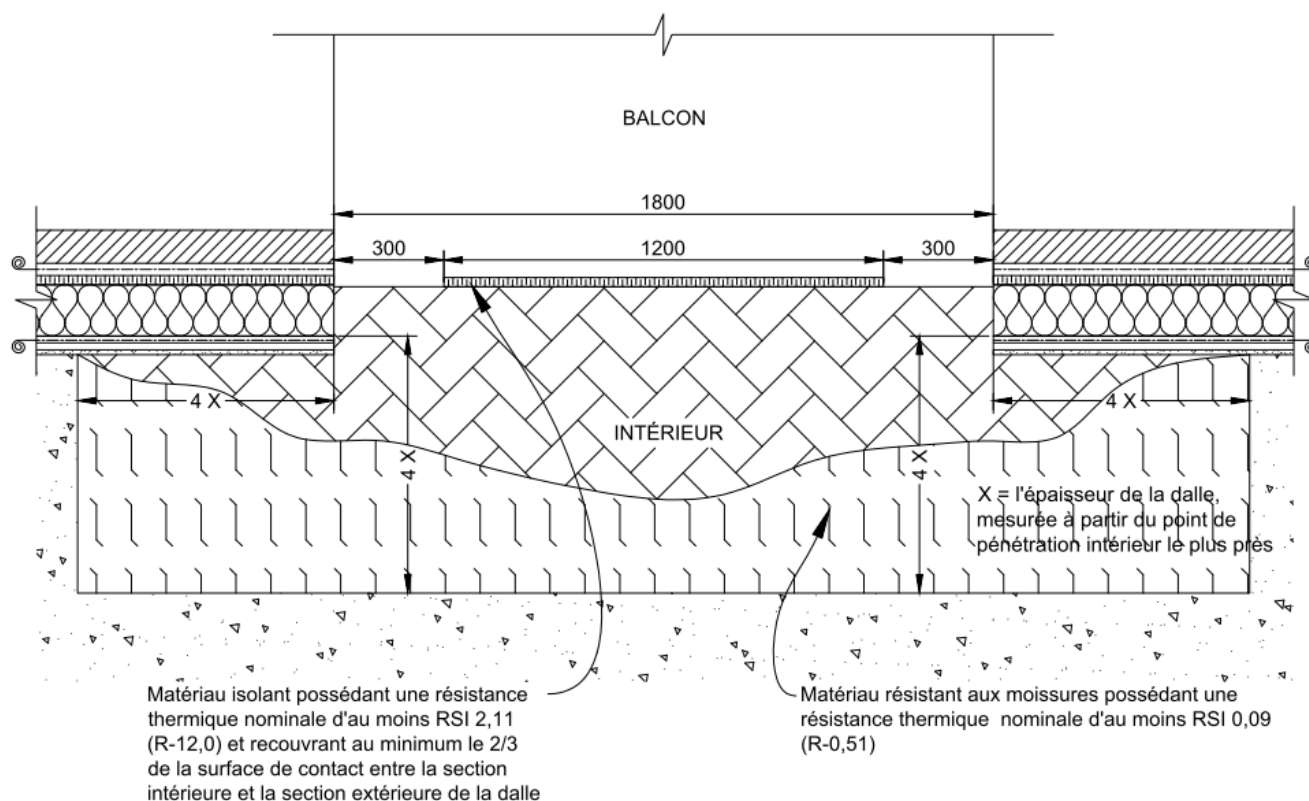


Figure B-2.1.3.7 d) (suite) : Continuité de l'isolation pour une dalle structurale en béton – Méthode D)



Note : La section de dalle en continuité entre l'intérieur et l'extérieur (1/3 restant) doit permettre d'assurer la stabilité structurale de l'assemblage.

Figure B-2.1.3.8 : Chevauchement de 2 plans d'isolation distincts

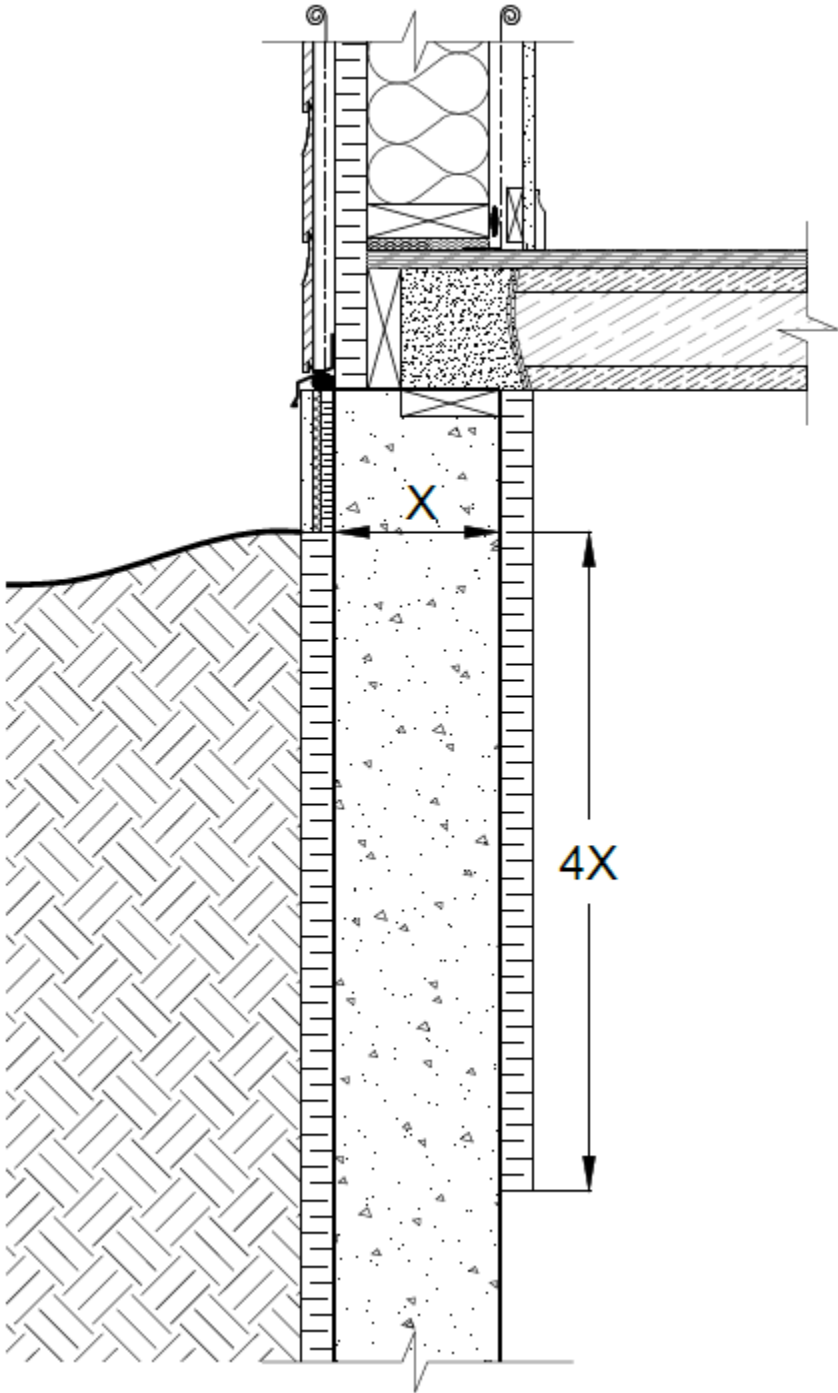


Figure B-2.1.3.8 a) i) : Exemption pour le chevauchement des plans d'isolation

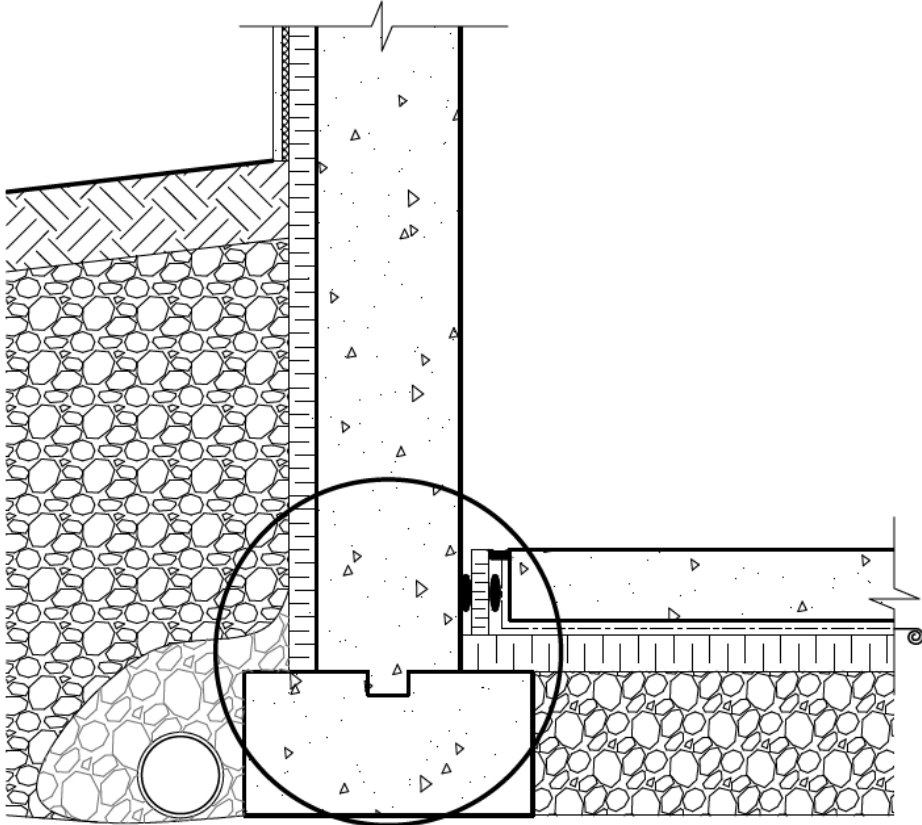


Figure B-2.1.3.8 a) ii) : Exemption pour le chevauchement des plans d'isolation

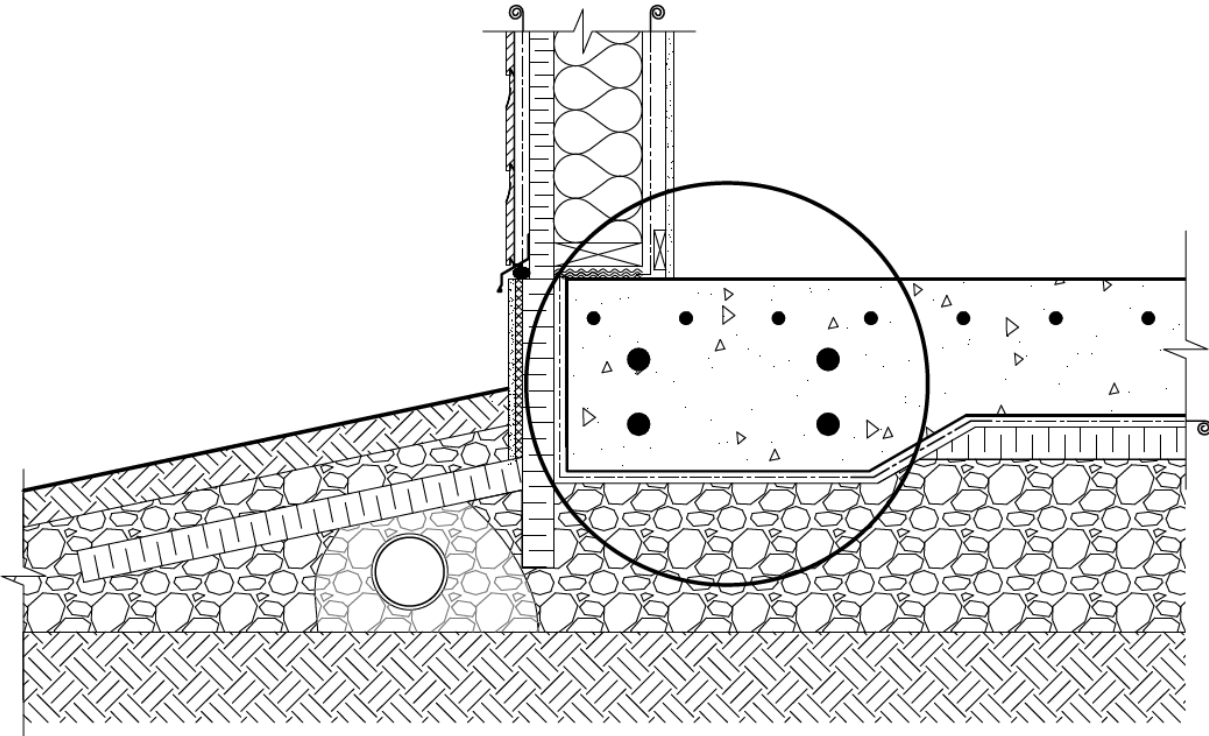


Figure B-2.1.3.8 b) : Chevauchement de 2 plans d'isolation distincts pour un mur en blocs de béton

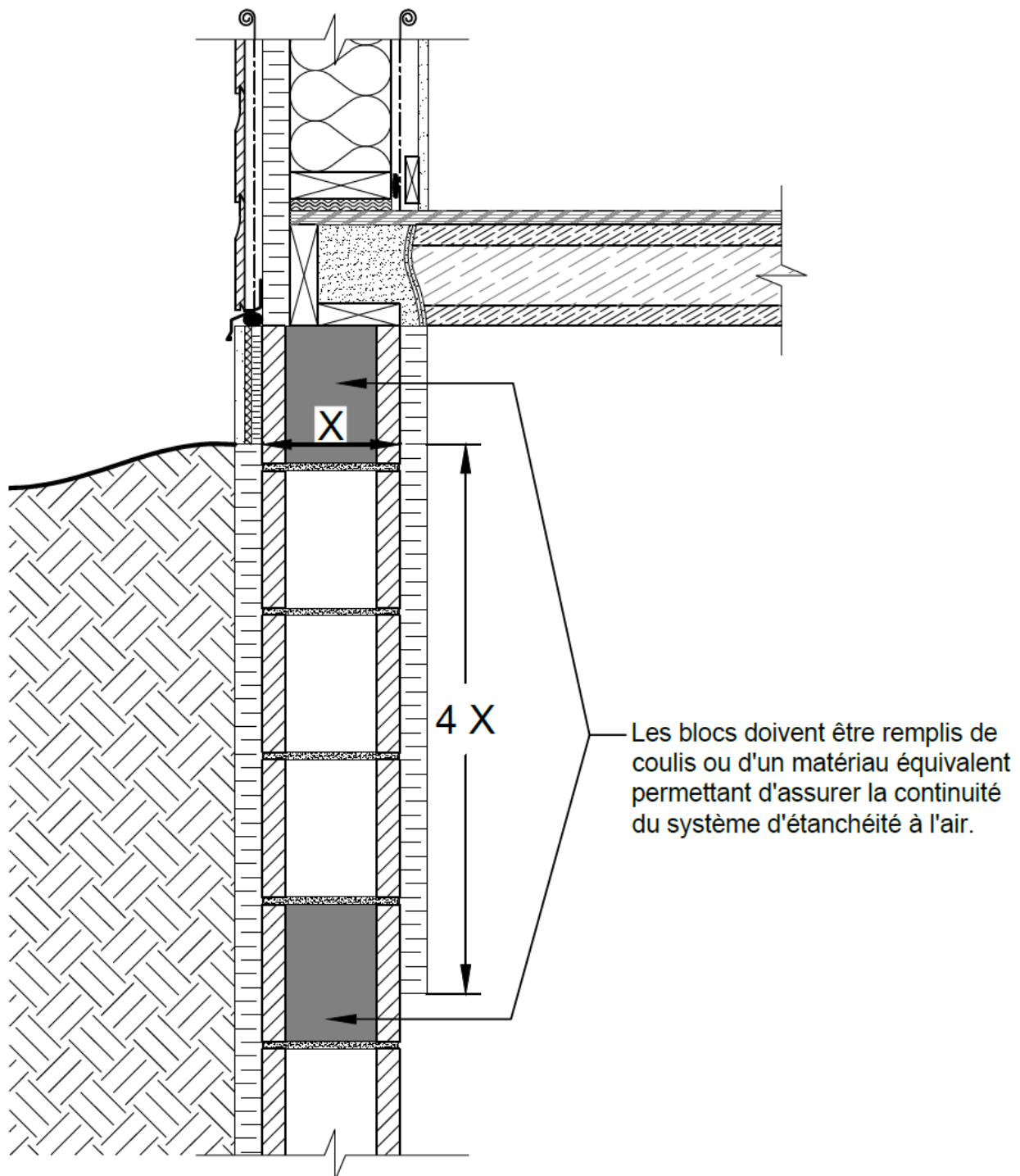
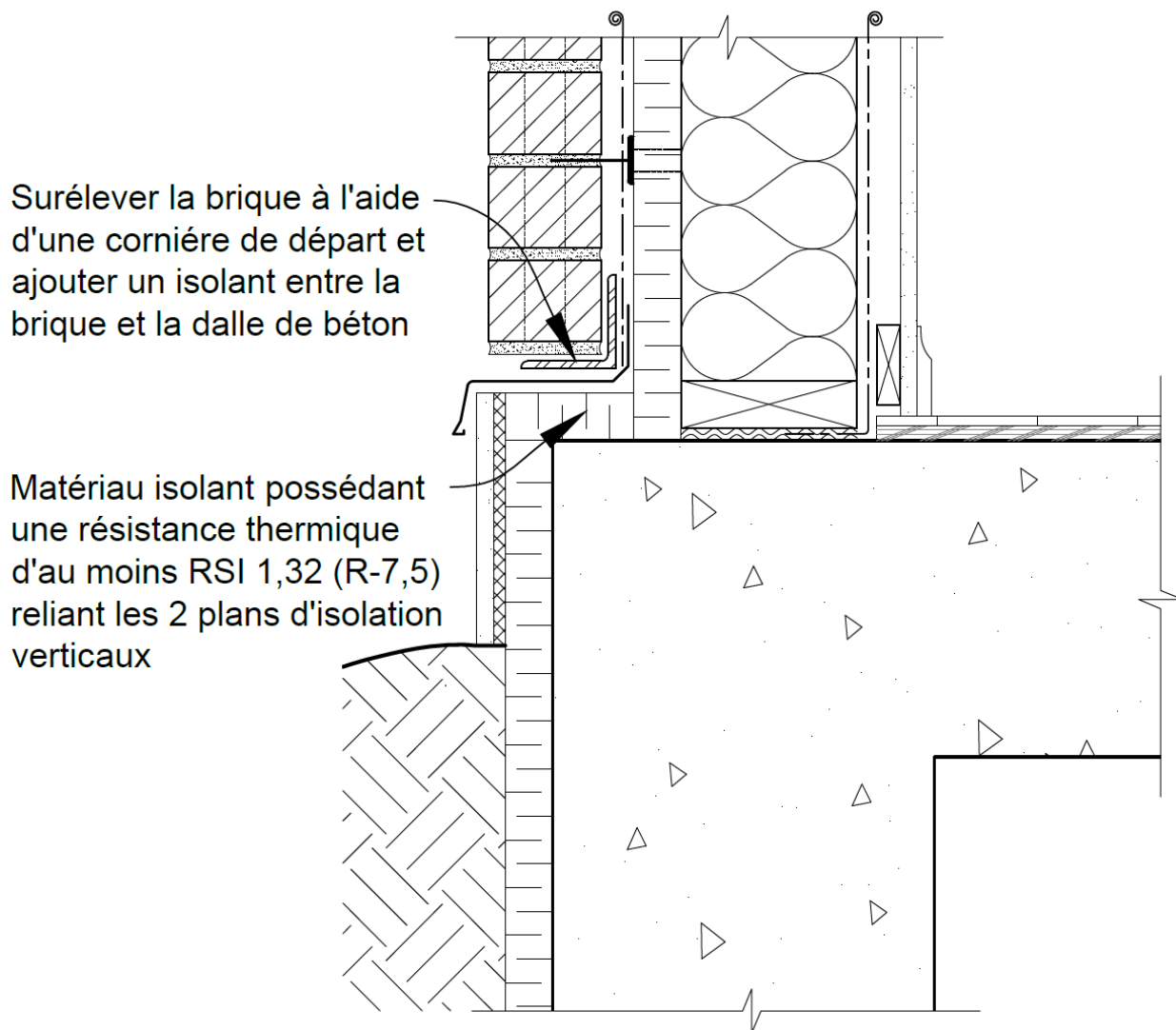
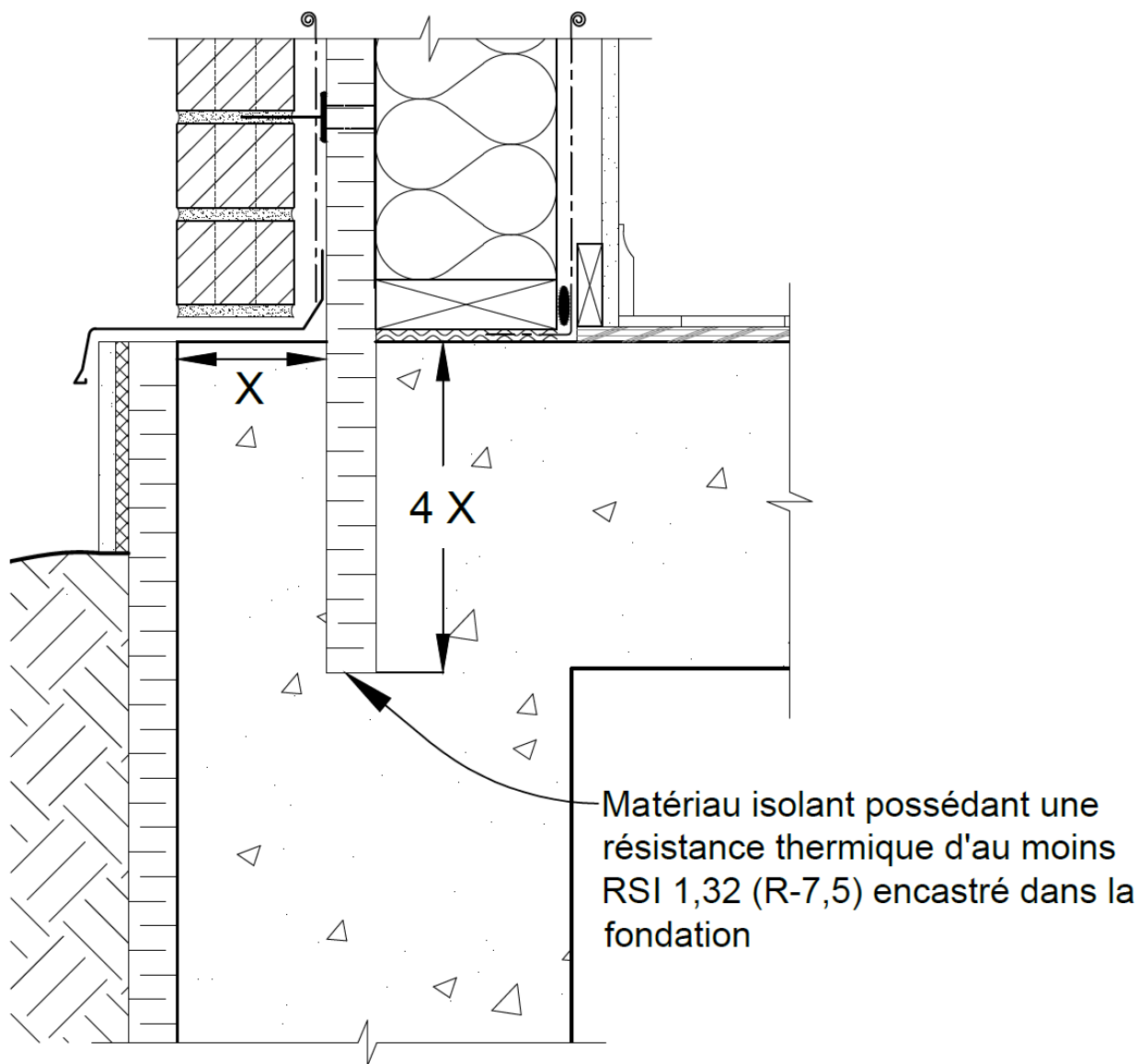


Figure B-2.1.3.8 : Recouvrement du pont thermique à la jonction entre un mur de fondation isolé par l'extérieur et un mur hors sol avec parement extérieur en maçonnerie



Note : Il est important de prendre les précautions nécessaires afin de préserver la stabilité structurale de l'assemblage.

Figure B-2.1.3.8 (suite) : Recouvrement du pont thermique à la jonction entre un mur de fondation isolé par l'extérieur et un mur hors sol avec parement extérieur en maçonnerie



Note : Il est important de prendre les précautions nécessaires afin de préserver la stabilité structurale de l'assemblage.

Figure B-2.1.3.9 : Isolation des boîtes de ventilation sur la toiture

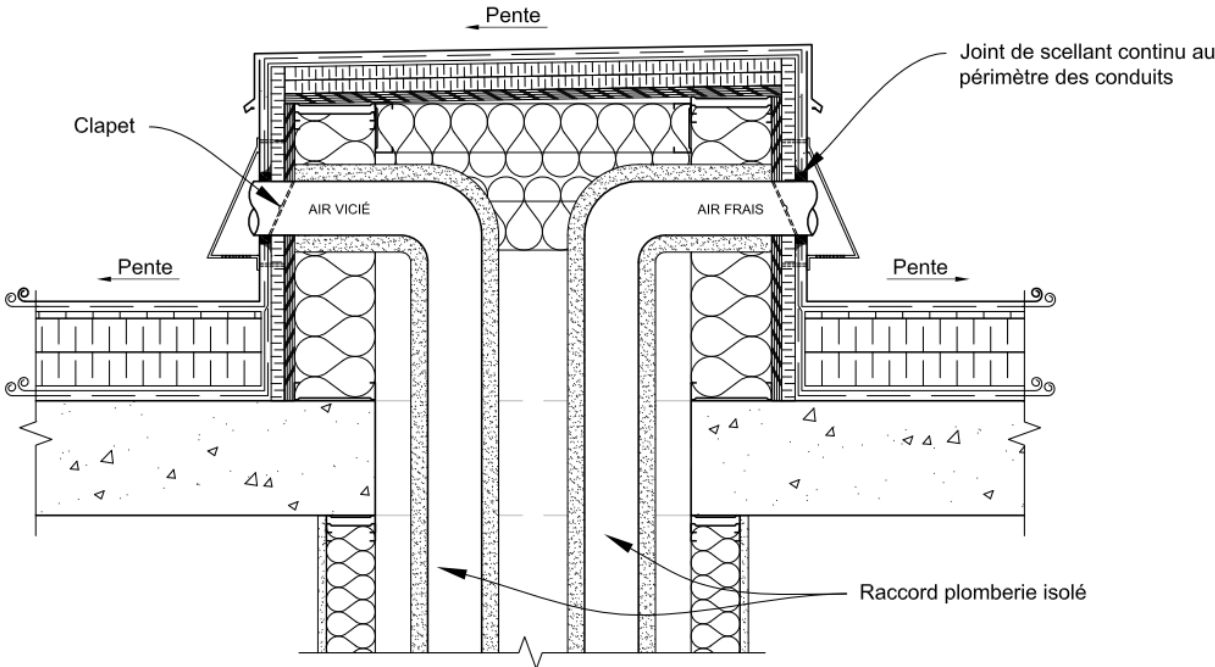
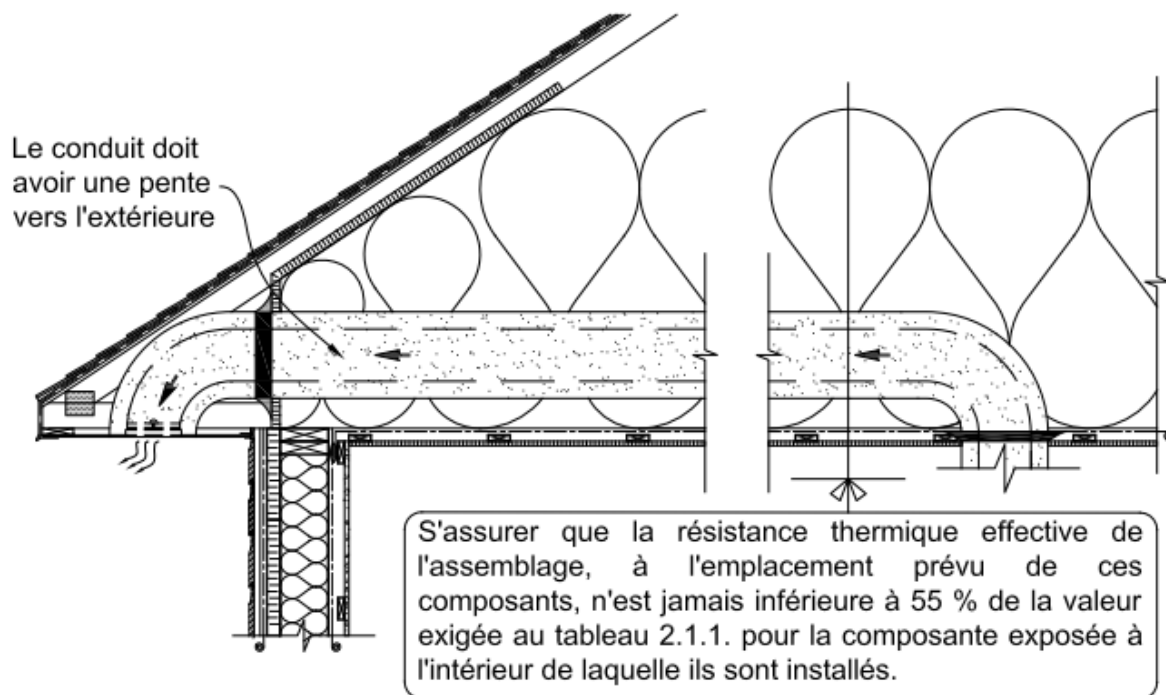


Figure B-2.1.3.10 : Isolation requise lorsque des conduits sont installés dans les combles du toit



Note importante

Les conduits du VRC et du système de chauffage ou de refroidissement ne sont pas admissibles dans les combles à partir du 1^{er} janvier 2023.

Figure B-2.1.3.11 a) : Isolation des vides techniques

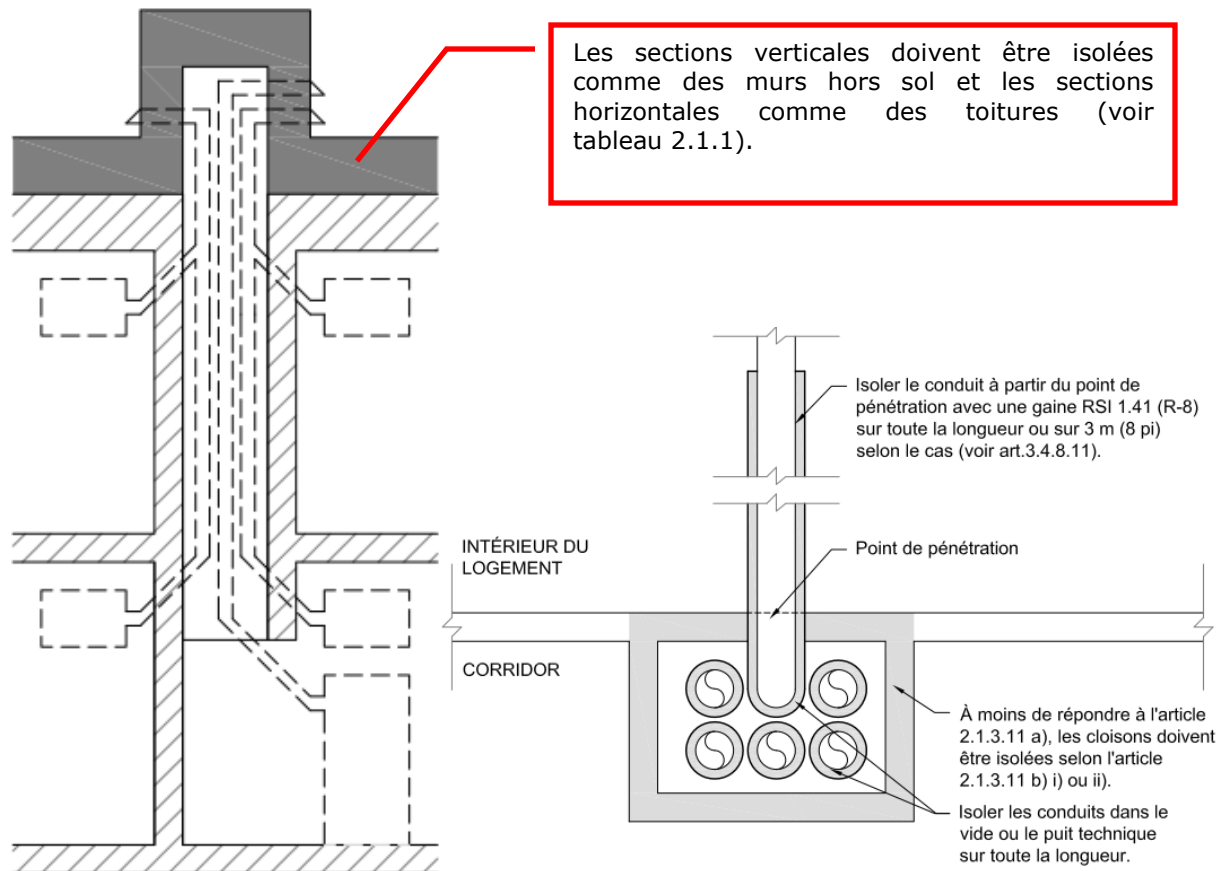


Figure B-2.1.3.11 b) i) : Isolation des vides techniques

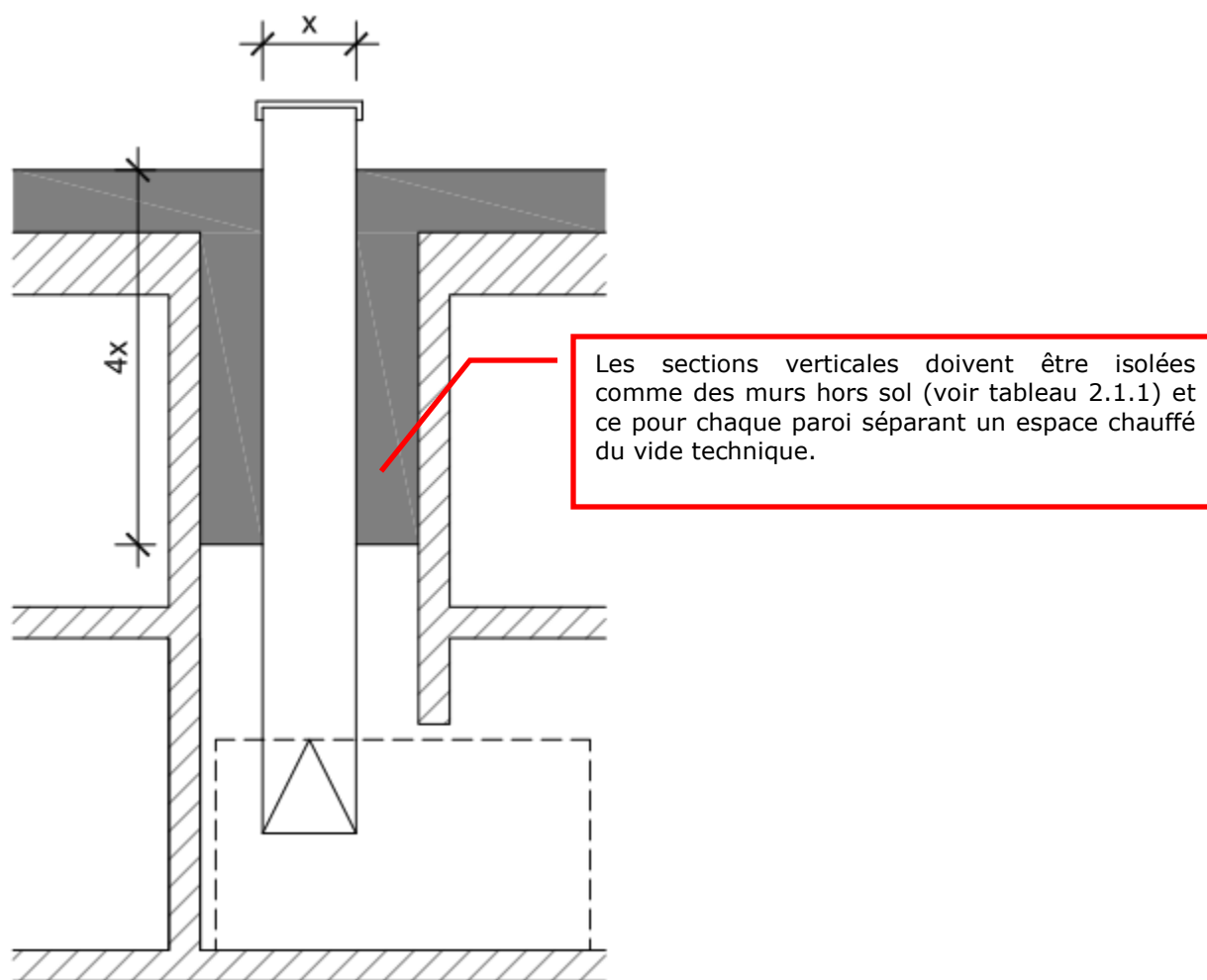


Figure B-2.1.3.11 b) ii) : Isolation des vides techniques

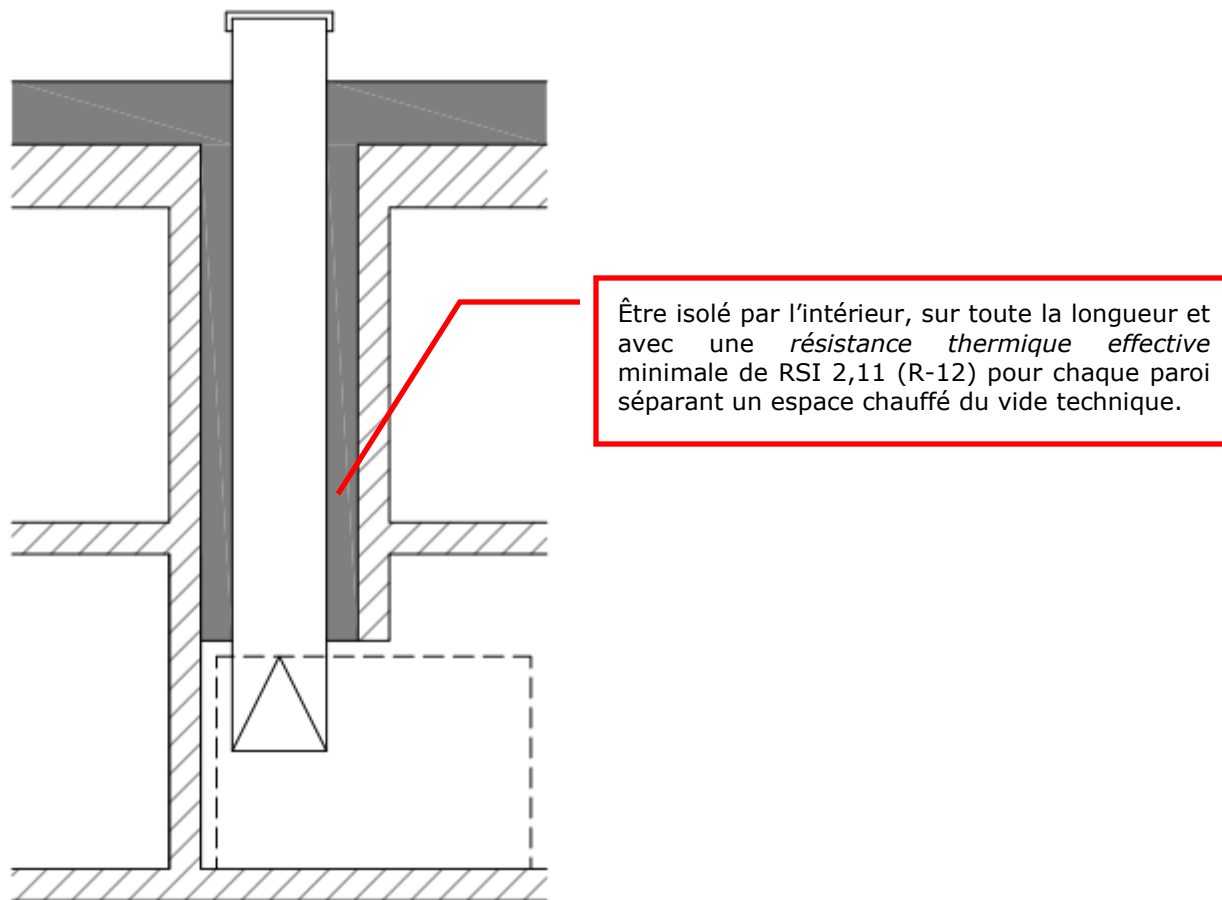


Figure B-2.1.4.1.et B-2.1.4.2 : Réduction de l'isolation permise à proximité de l'avant-toit et déflecteur mince

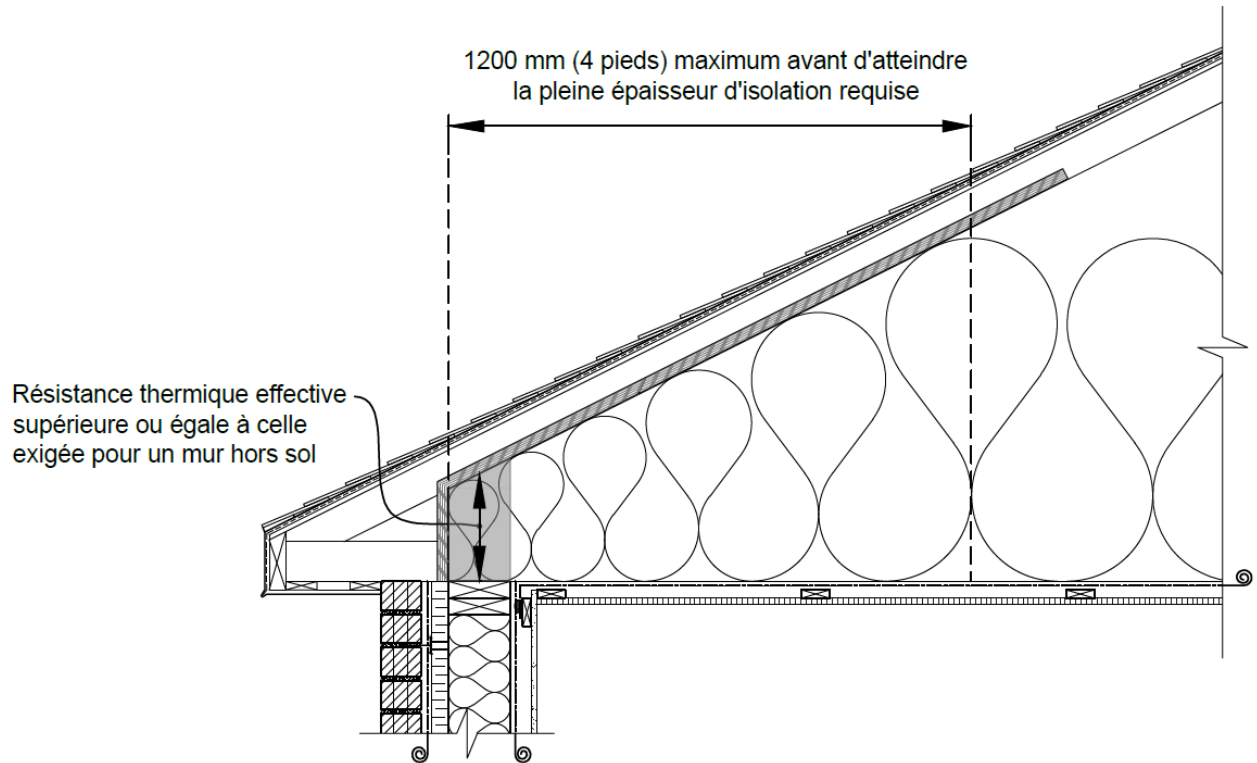


Figure B-2.1.4.3 : Isolation des toits plats

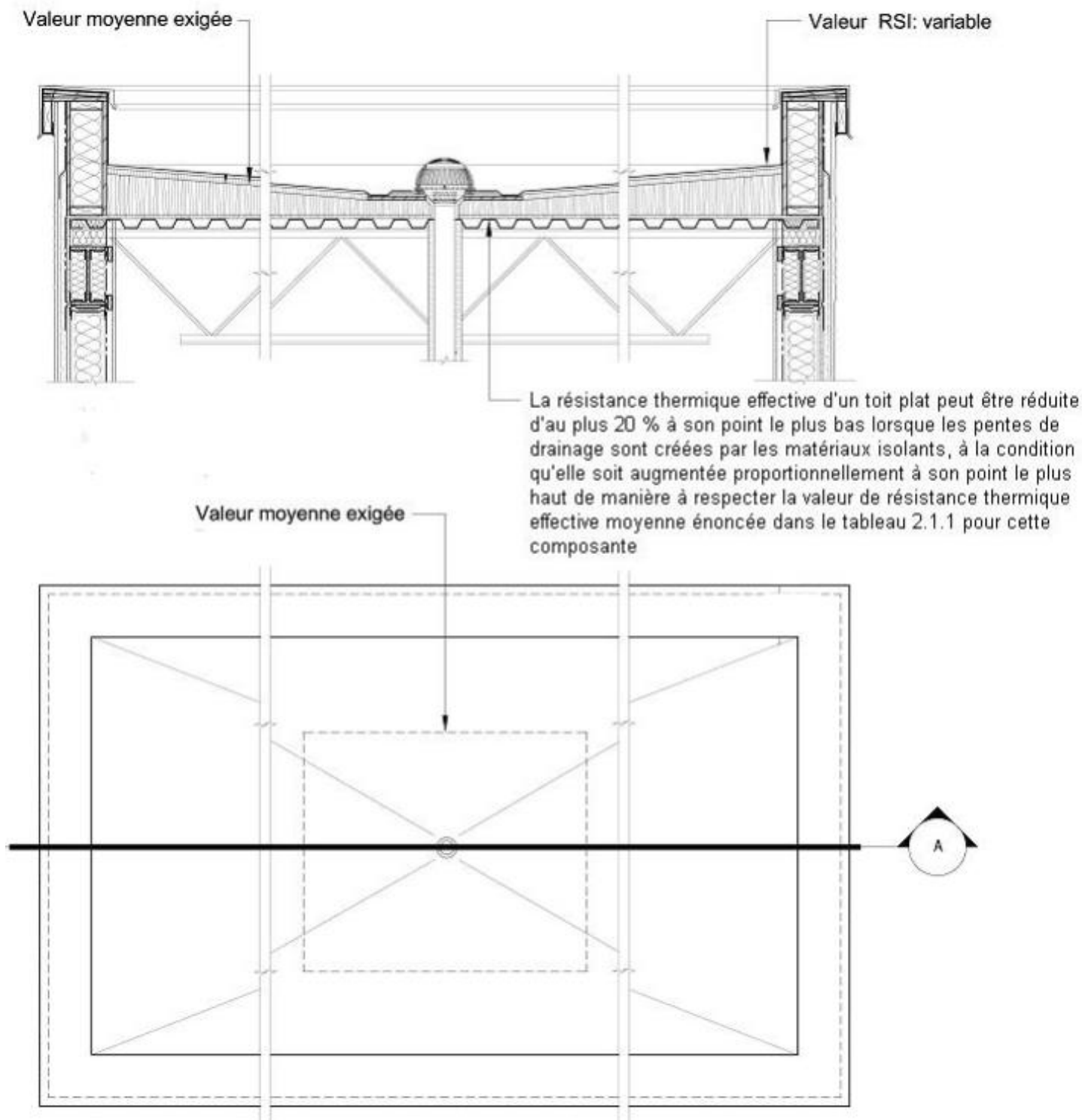


Figure B-2.1.4.4 : Isolation requise pour les toits ensevelis

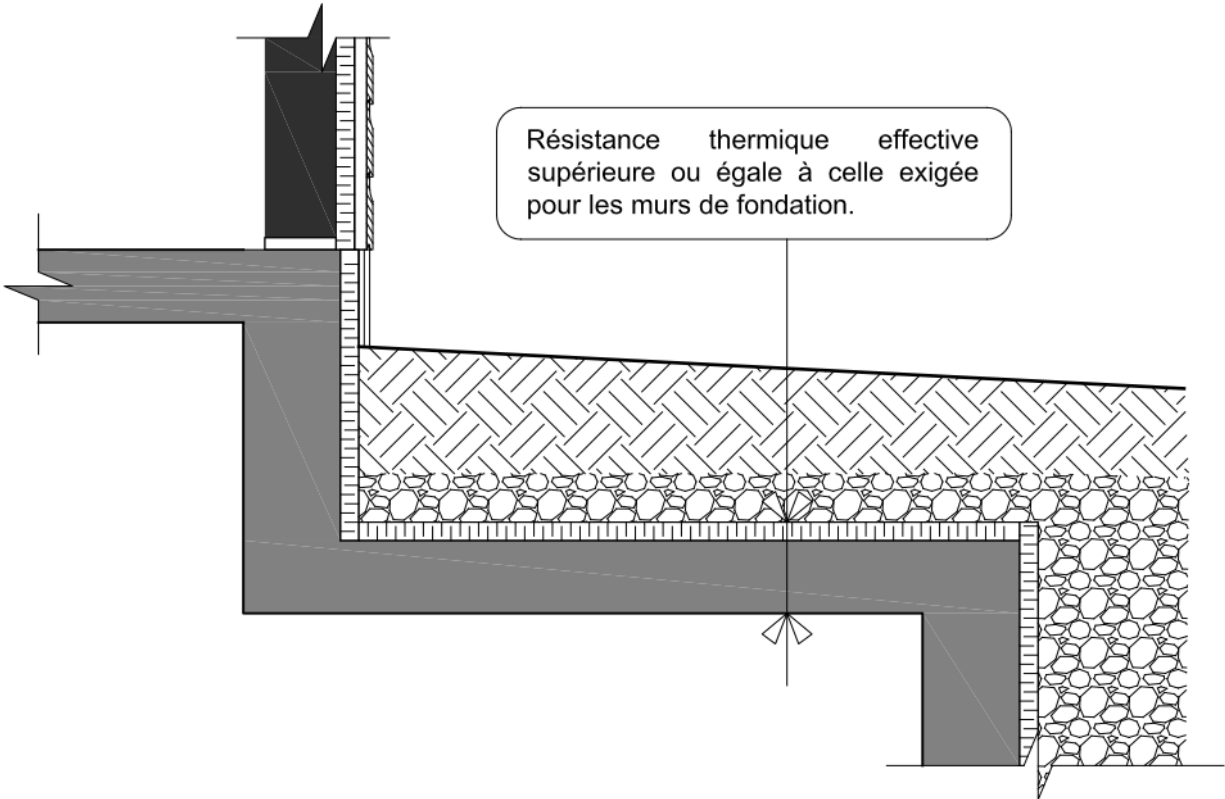


Figure B-2.1.4.7 : Isolation des parapets, bâtis et séparations de toiture

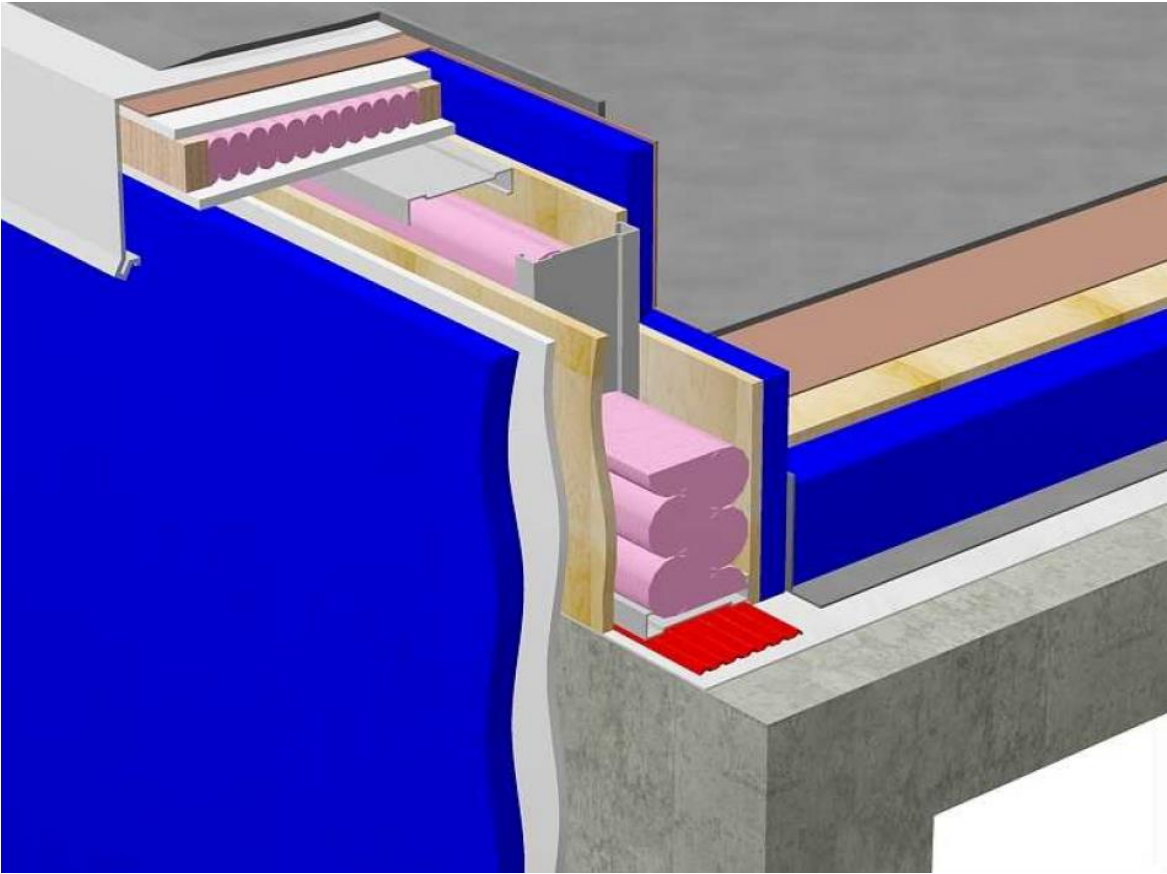


Figure B-2.1.4.7 (suite) : Isolation des parapets, bâtis et séparations de toiture

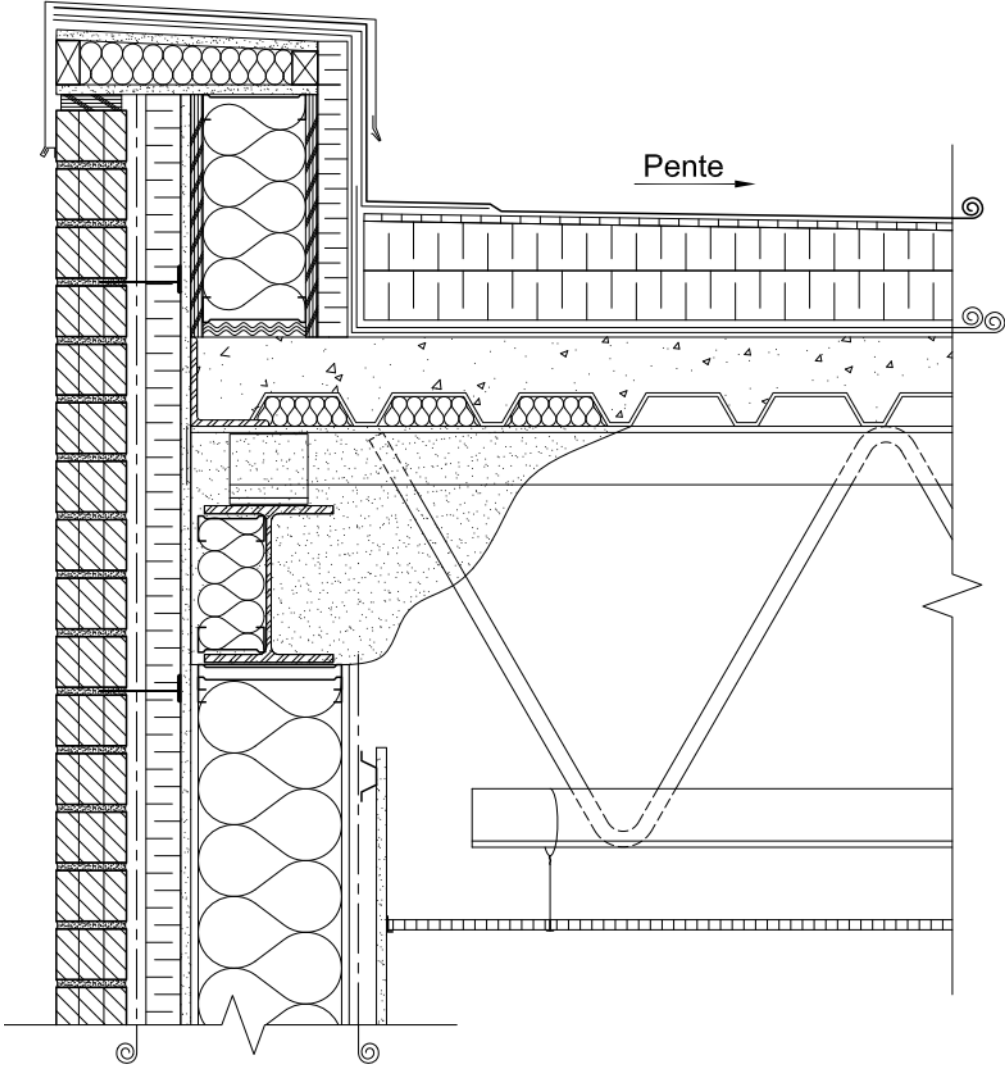


Figure B-2.1.4.7 (suite) : Isolation des parapets, bâtis et séparations de toiture

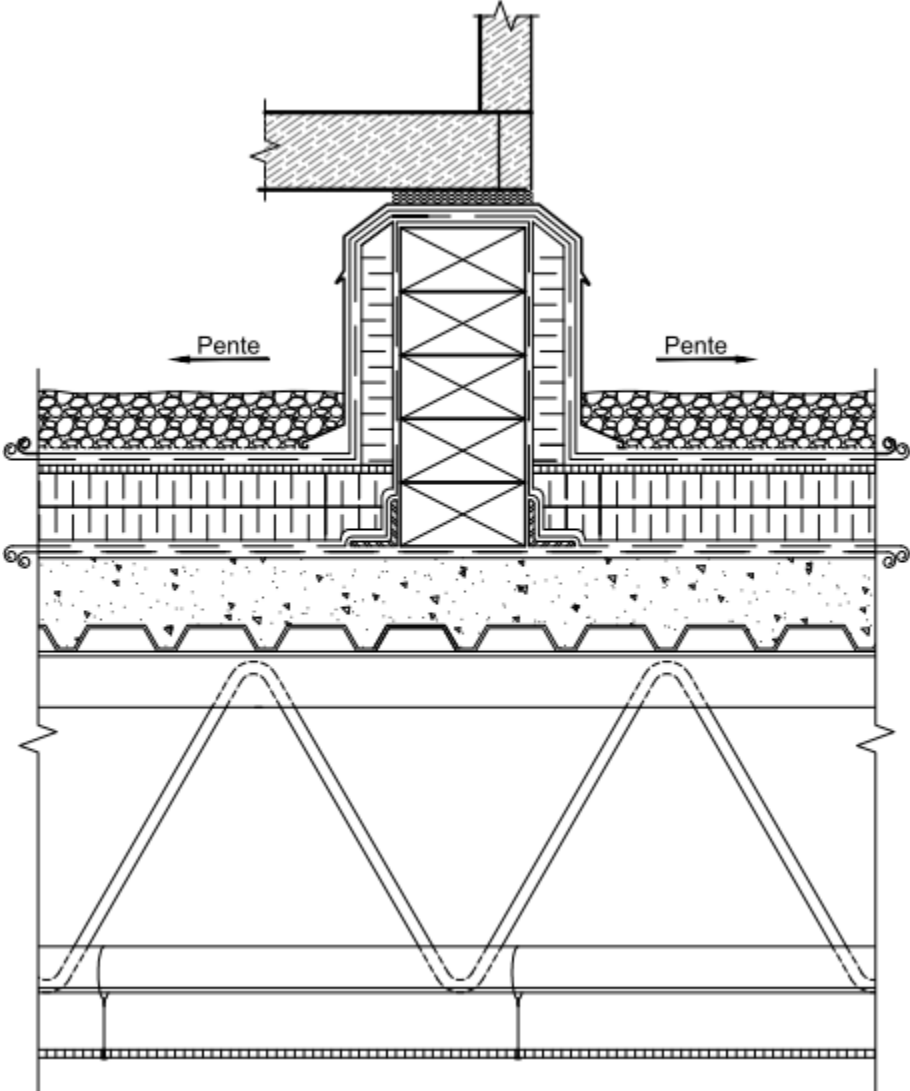


Figure B-2.1.7.3 b) : Prolongement par l'intérieur du bris thermique pour une dalle sur sol

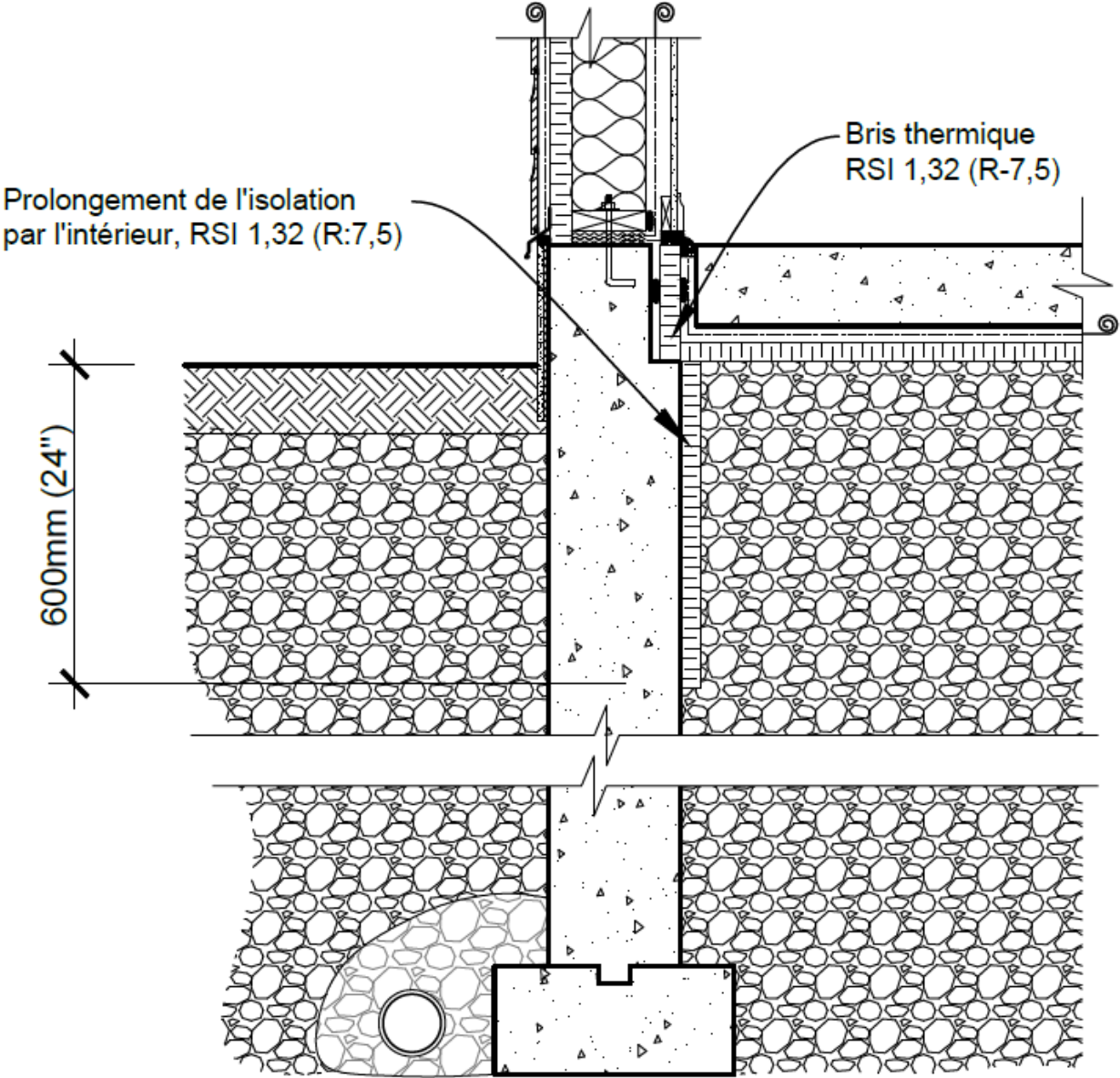


Figure B-2.1.7.3 b) (suite) : Prolongement par l'extérieur du bris thermique pour une dalle sur sol

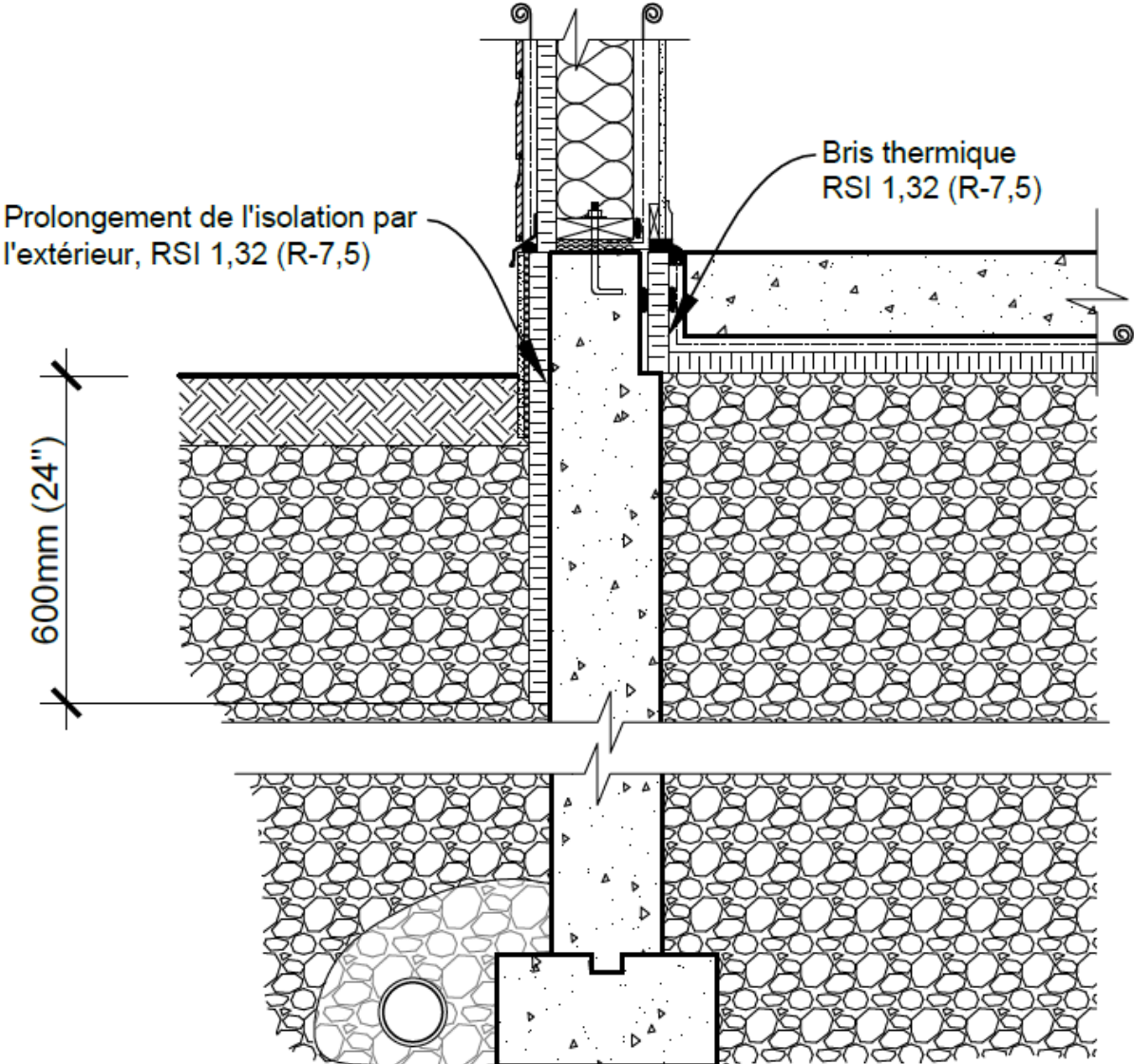


Figure B-2.1.7.3 d) : Bris thermique en continuité au pourtour de la dalle

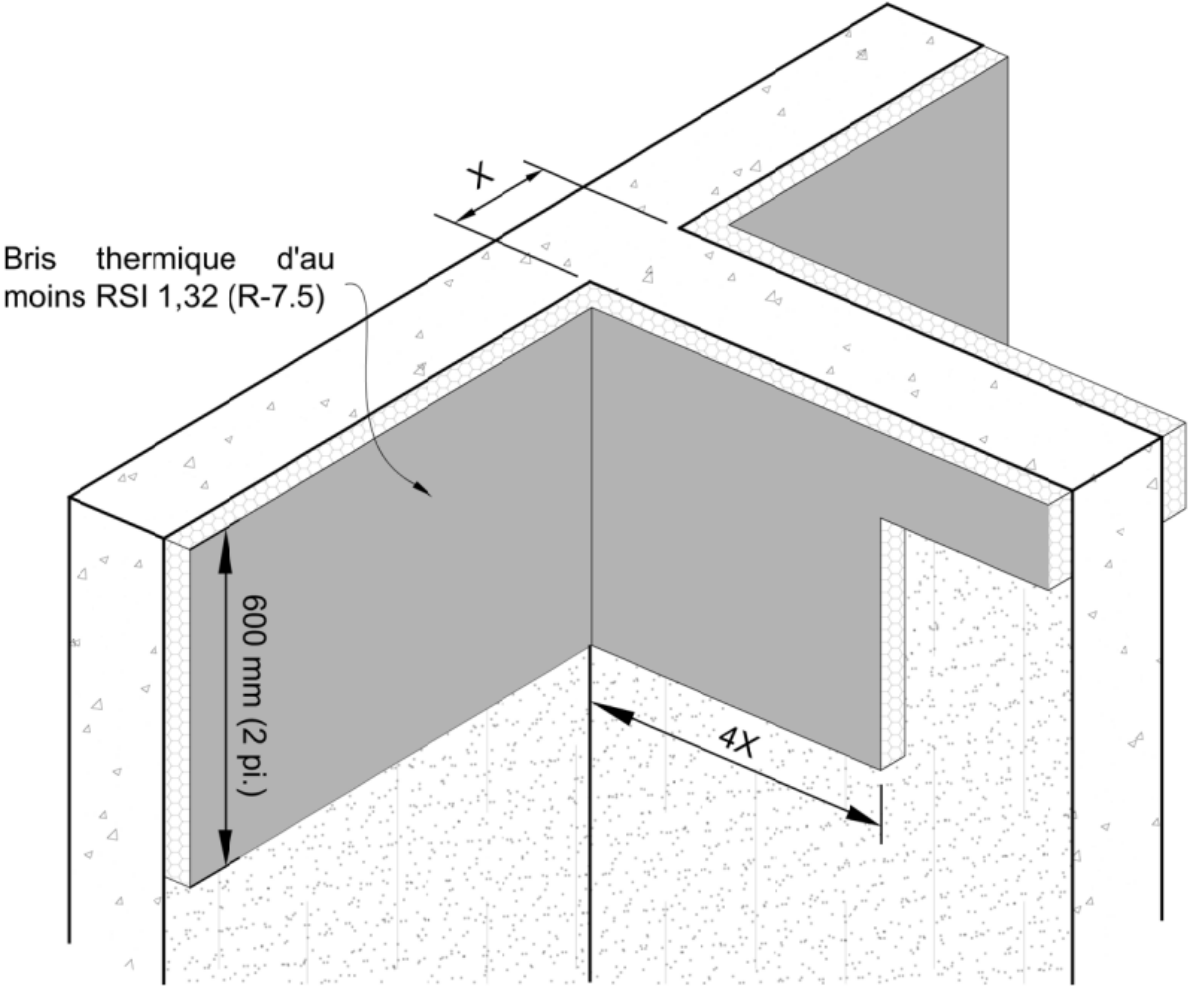


Figure B-2.1.7.3 d) (suite) : Isolation requise lorsque la continuité du bris thermique au pourtour de la dalle est interrompue par une composante intérieure

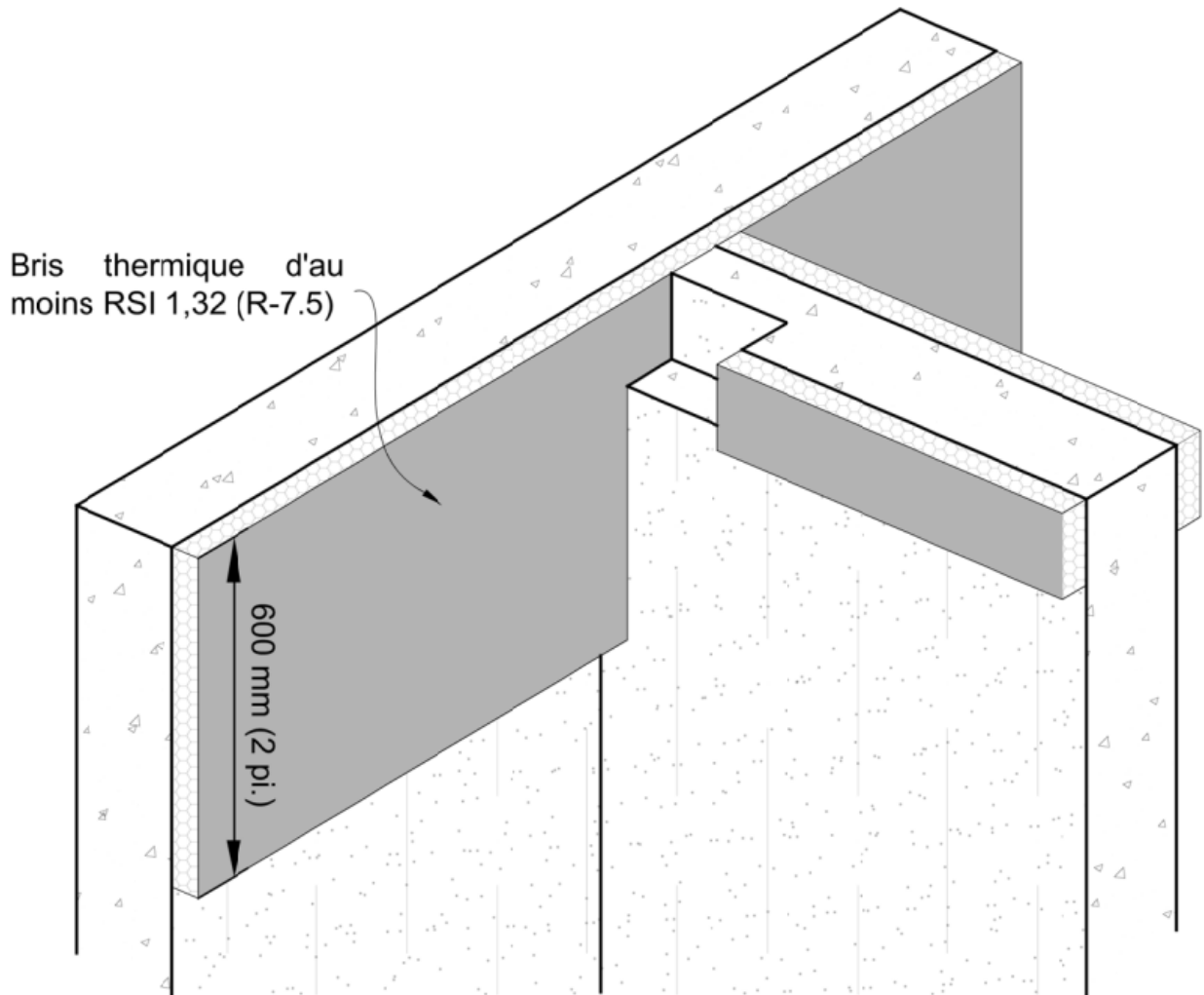


Figure B-2.1.7.4 : Isolation requise au pourtour et sous une dalle sur sol à semelles intégrées

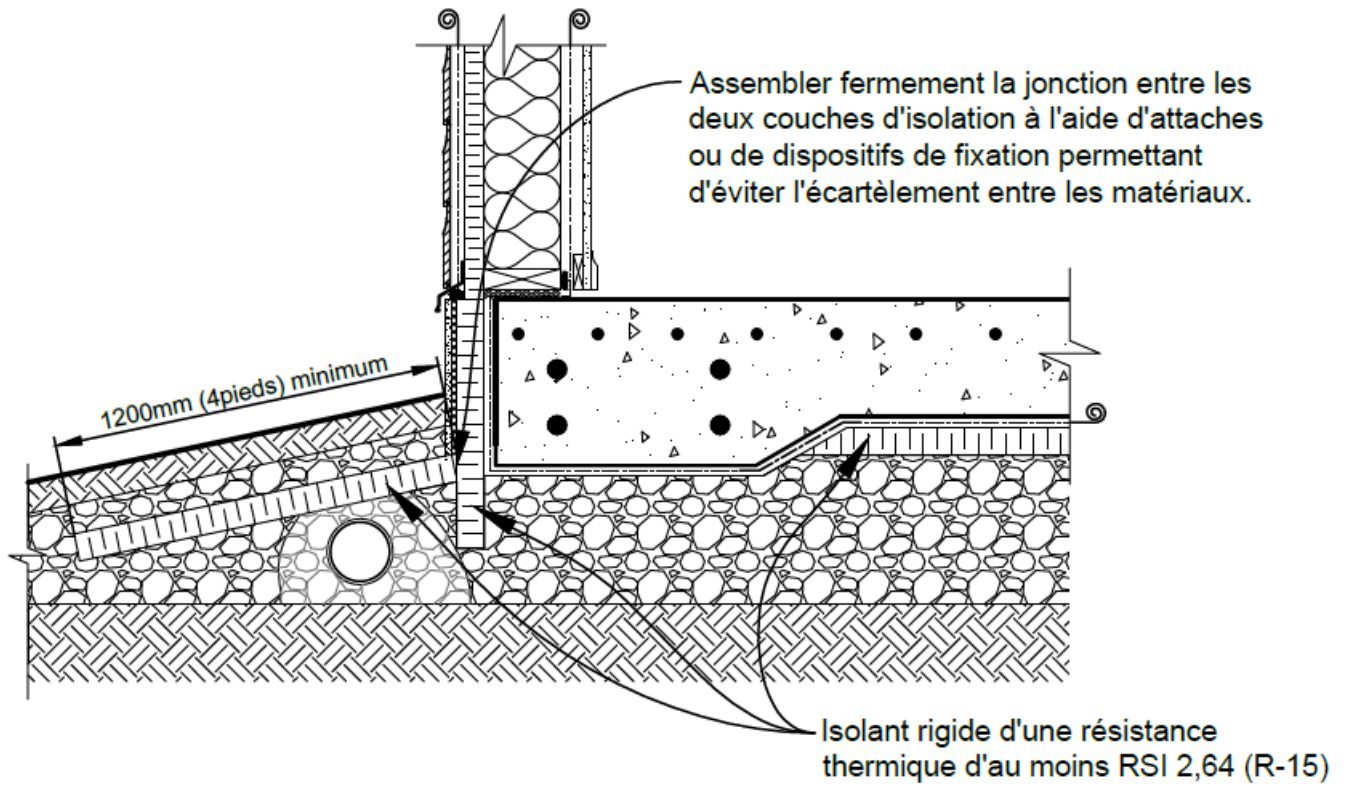


Figure B-2.2.2.2 : Sources fréquentes d'infiltrations et d'exfiltrations d'air

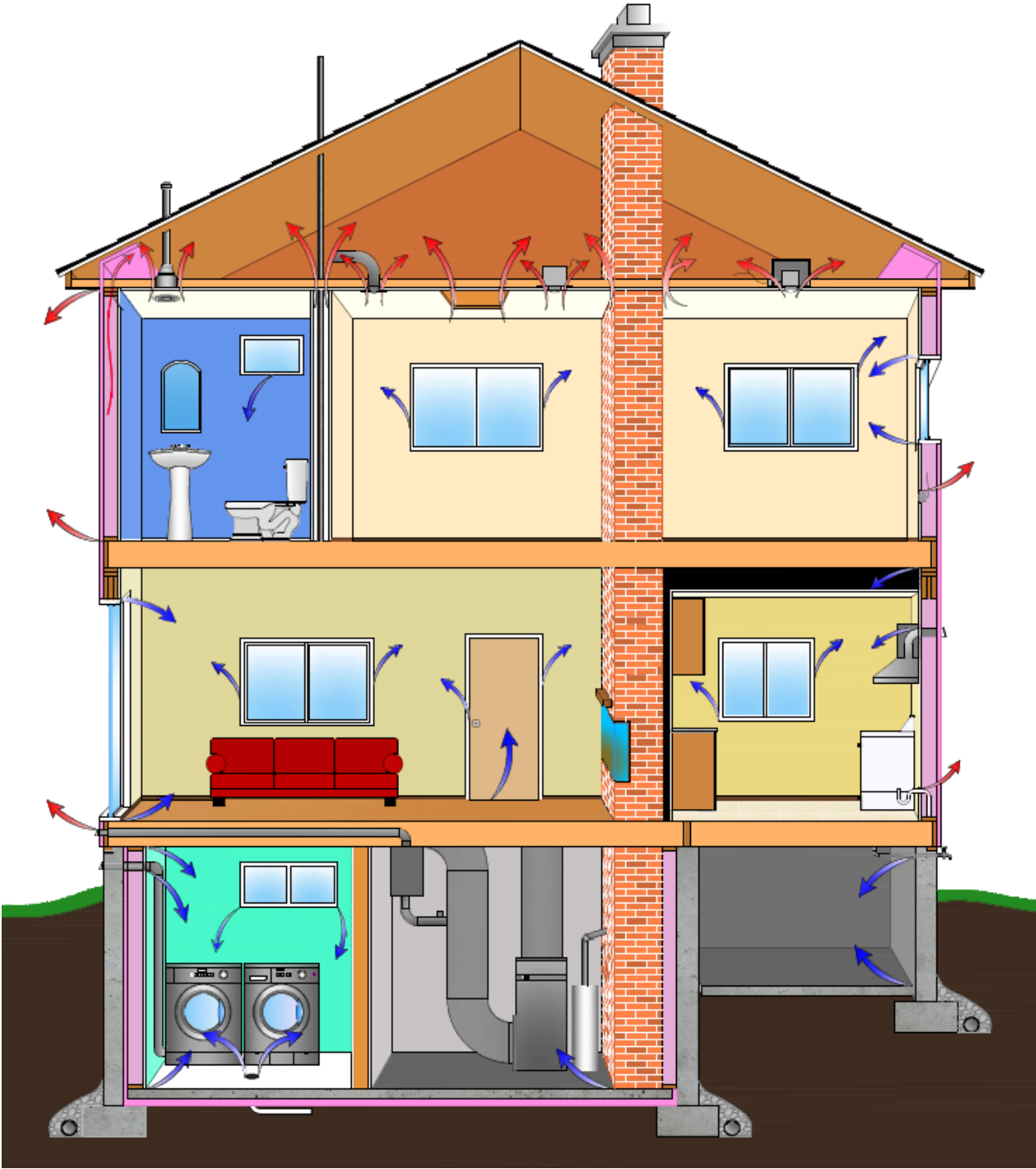


Figure B-2.2.2.6 a) i) et b) i) : Étanchéité d'un mur mitoyen – Obturation et scellements adjacents

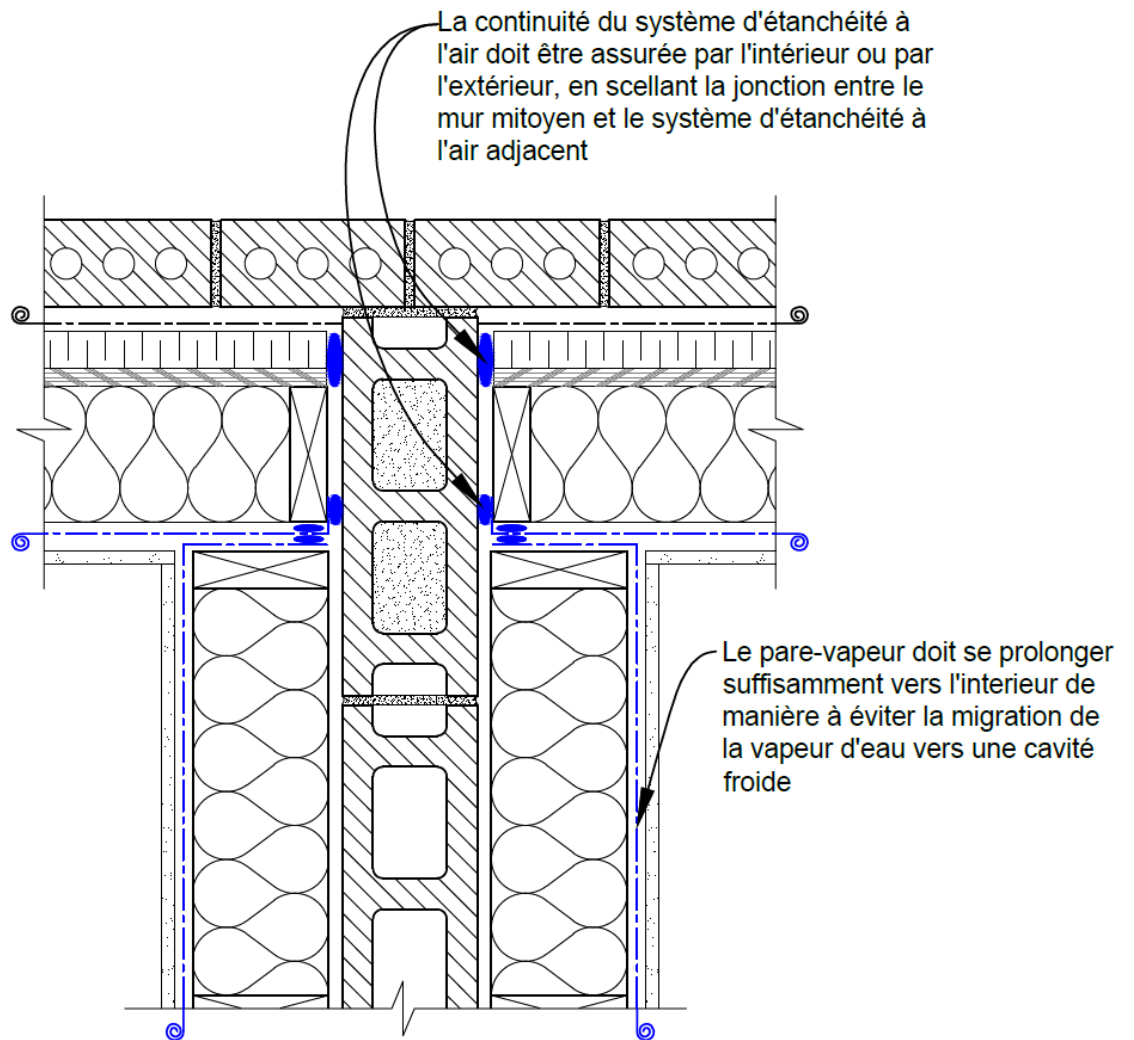


Figure B-2.2.2.6 a) i) et b) i) (suite) : Étanchéité d'un mur mitoyen – Obturation et scellements adjacents

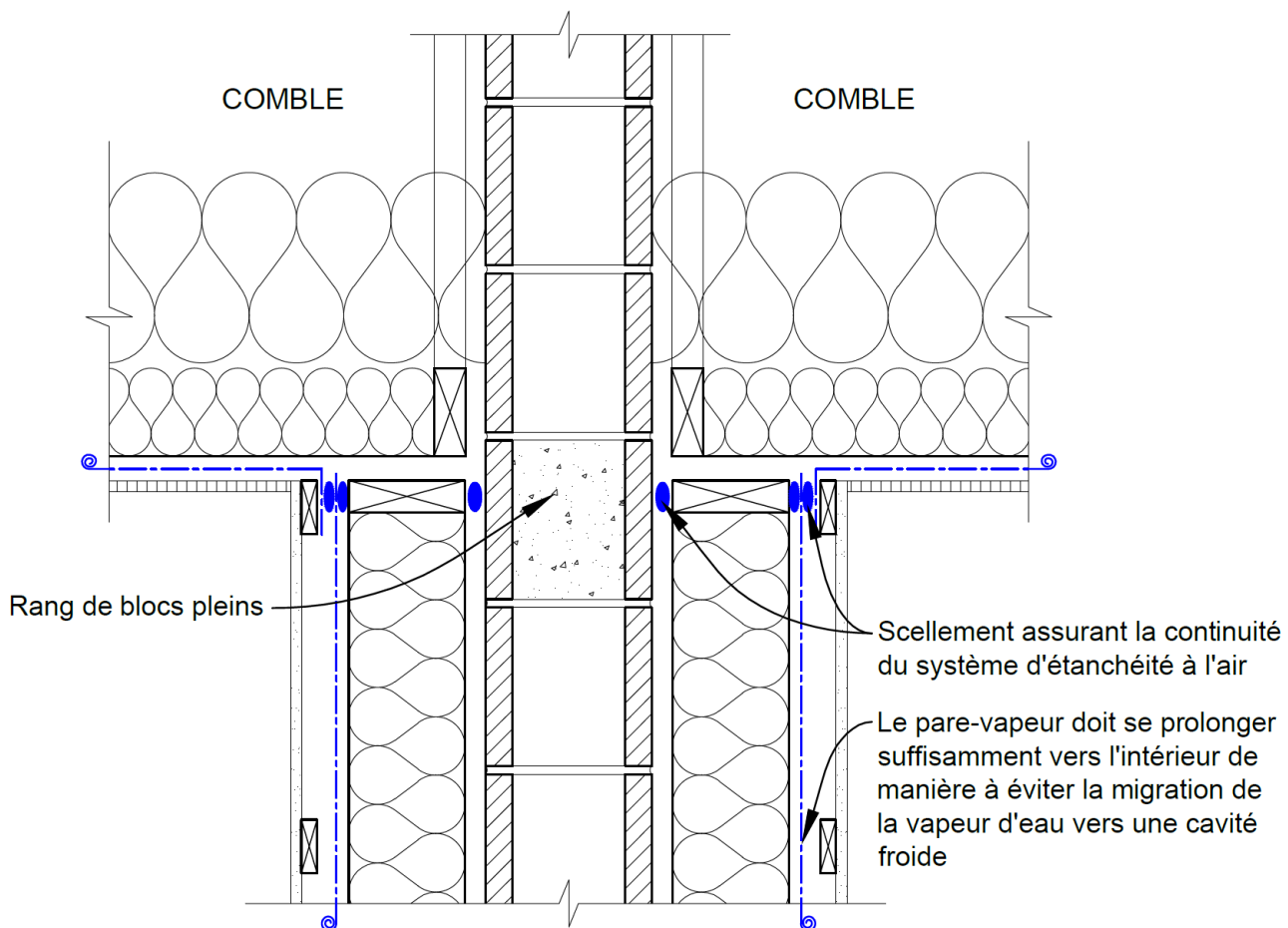


Figure B-2.2.2.6 a) ii) et b) i) : Étanchéité d'un mur mitoyen - Recouvrement et scellements adjacents

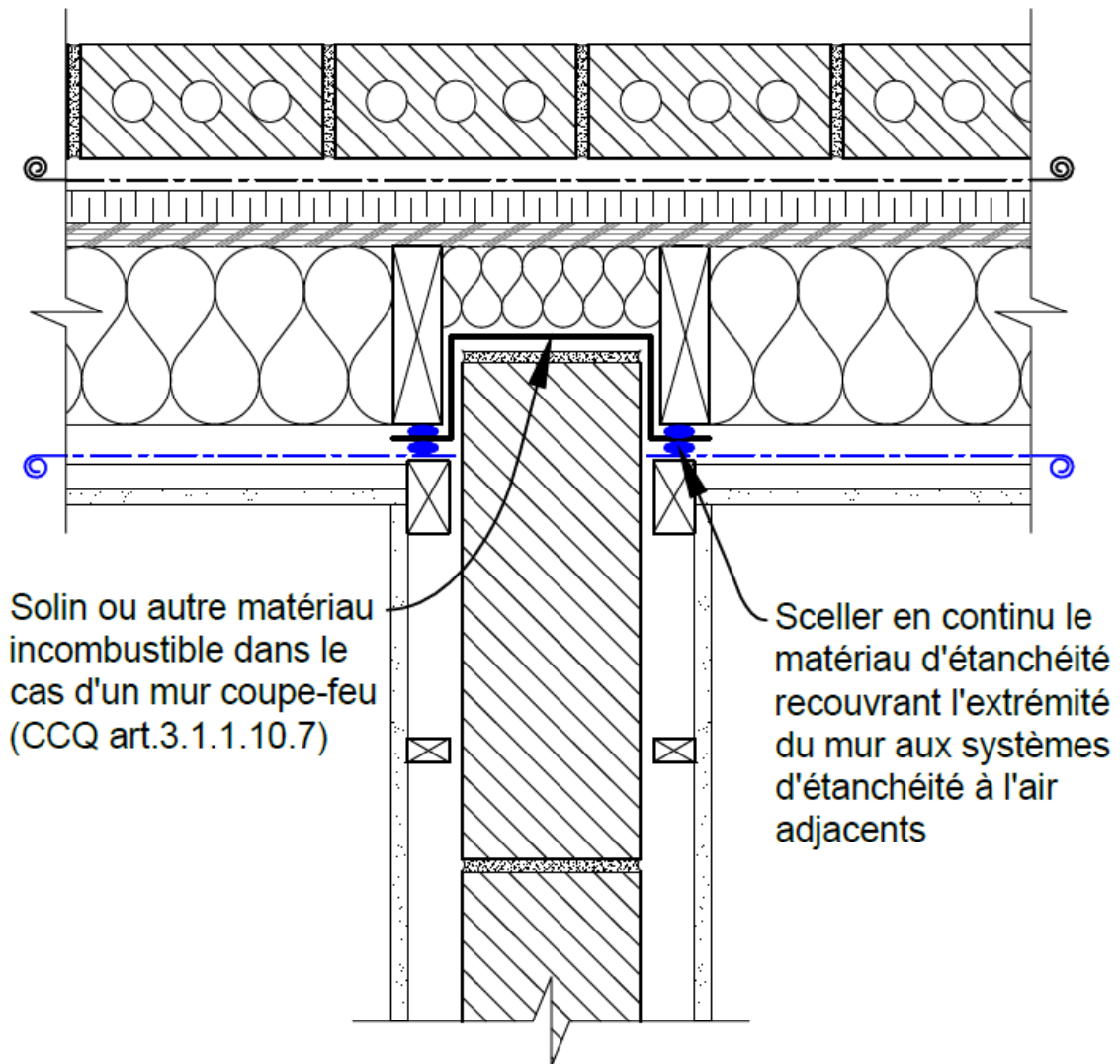


Figure B-2.2.2.6 a) i), a) ii) et b) i) : Étanchéité d'un mur mitoyen – Méthode combinée d'obturation et de recouvrement avec scelllements adjacents

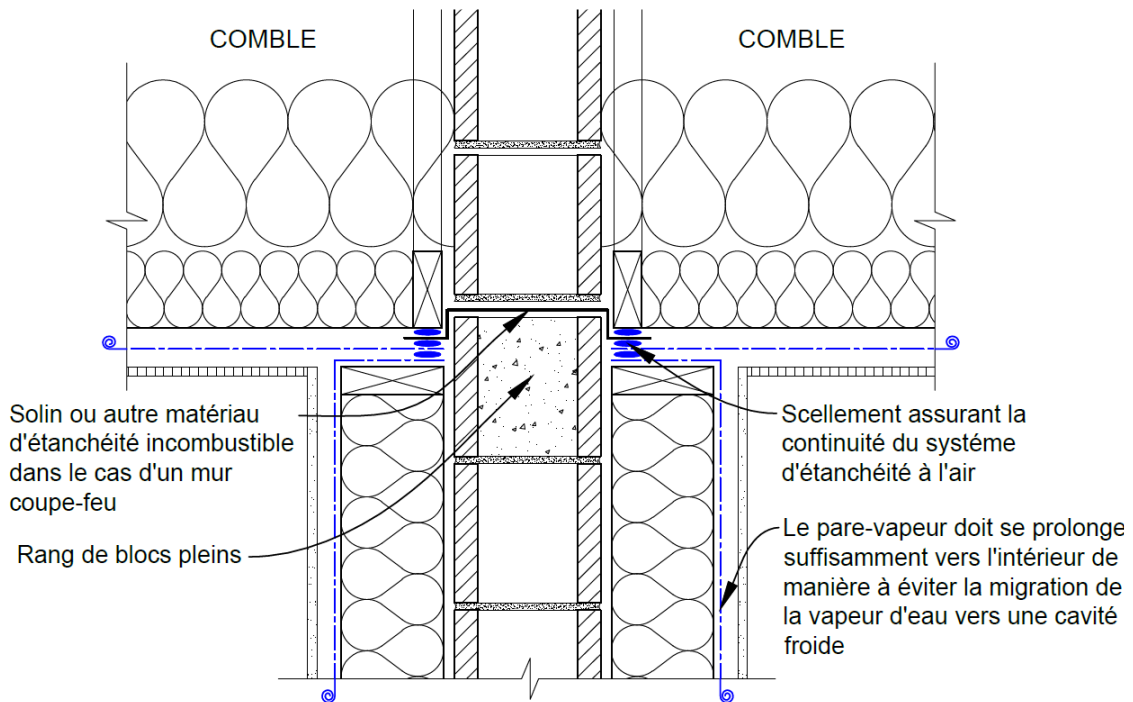


Figure B-2.2.2.6 a) i), a) ii) et b) i) (suite) : Étanchéité d'un mur mitoyen – Méthode combinée d'obturation et de recouvrement avec scelllements adjacents

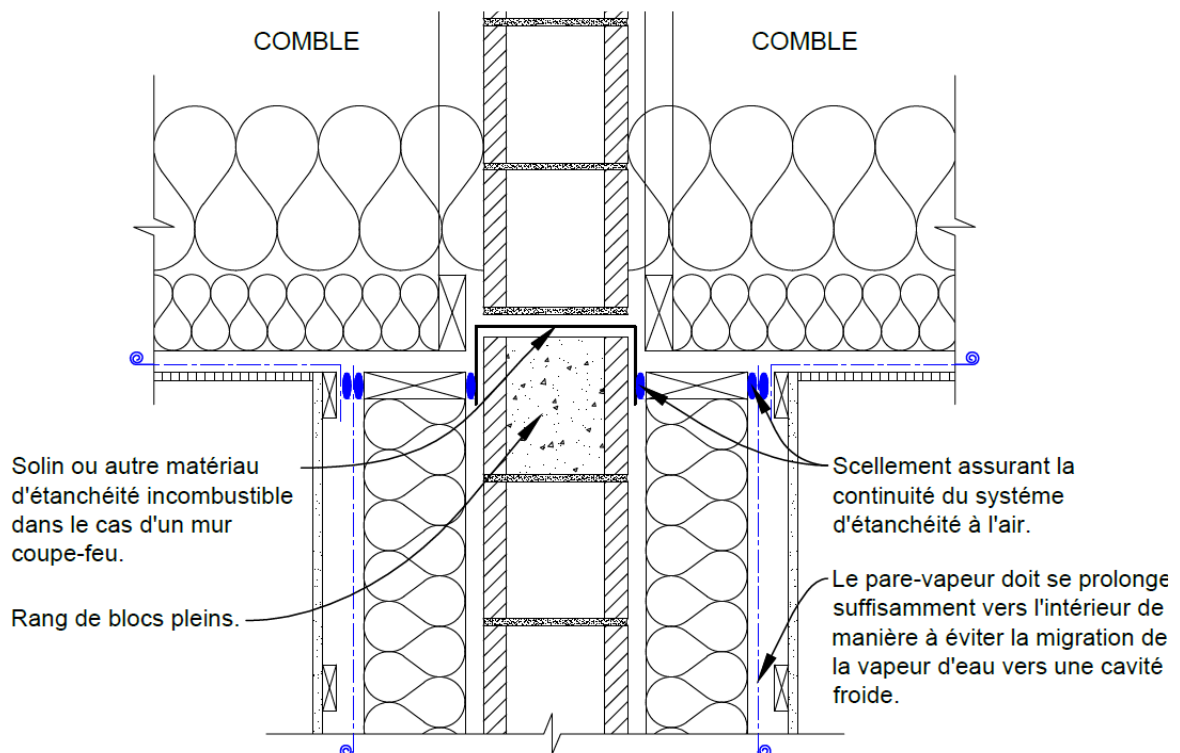


Figure B-2.2.2.6 b) ii) : Étanchéité d'un mur mitoyen – Recouvrement complet de toutes les surfaces intérieures

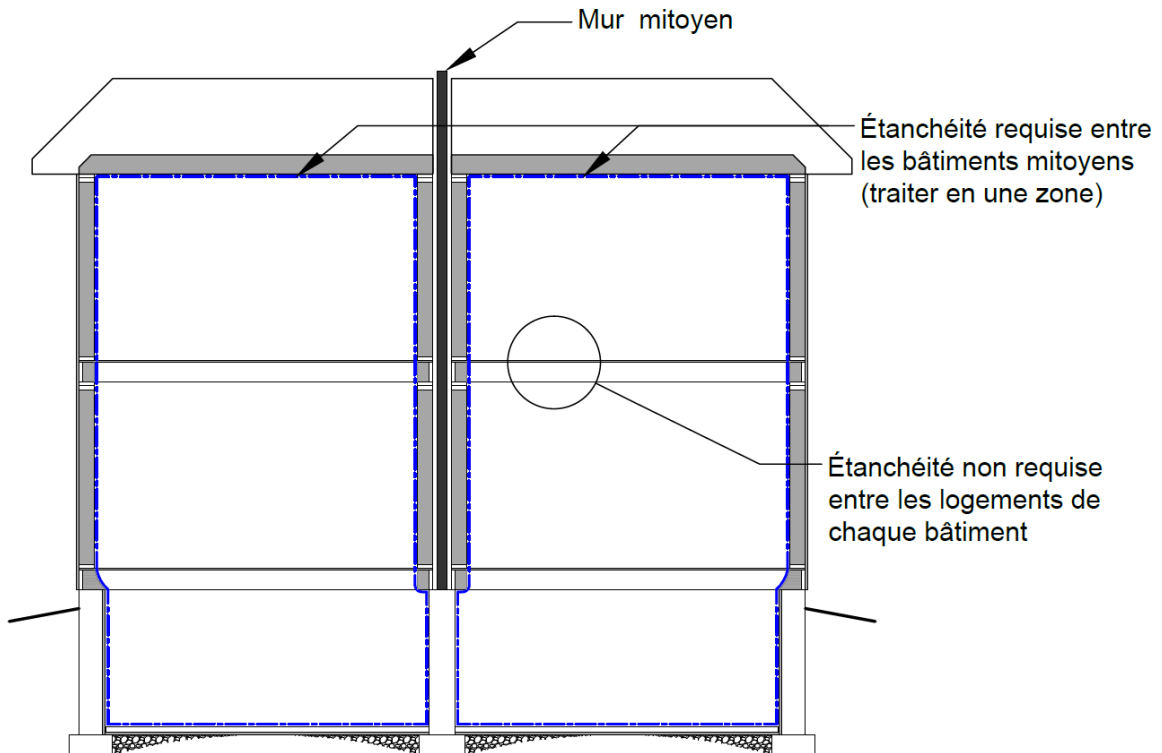


Figure B-2.2.2.6 a) i) et b) ii) : Étanchéité d'un mur mitoyen – Obturation et recouvrement complet de toutes les surfaces intérieures

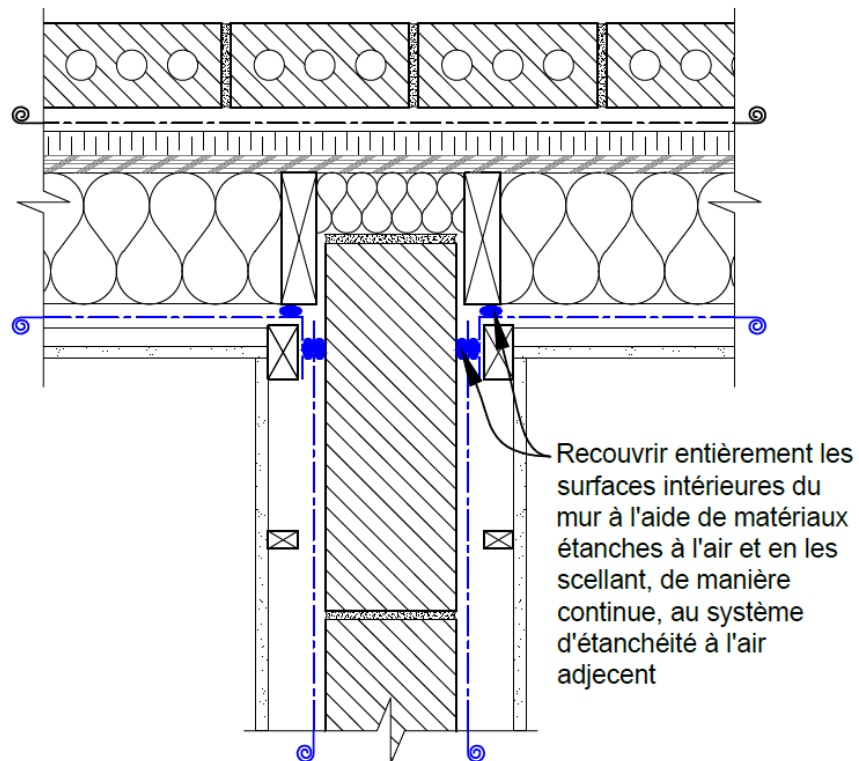


Figure B-2.2.2.8 : Étanchéité à l'air dans le cas des murs construits en coffrage isolant

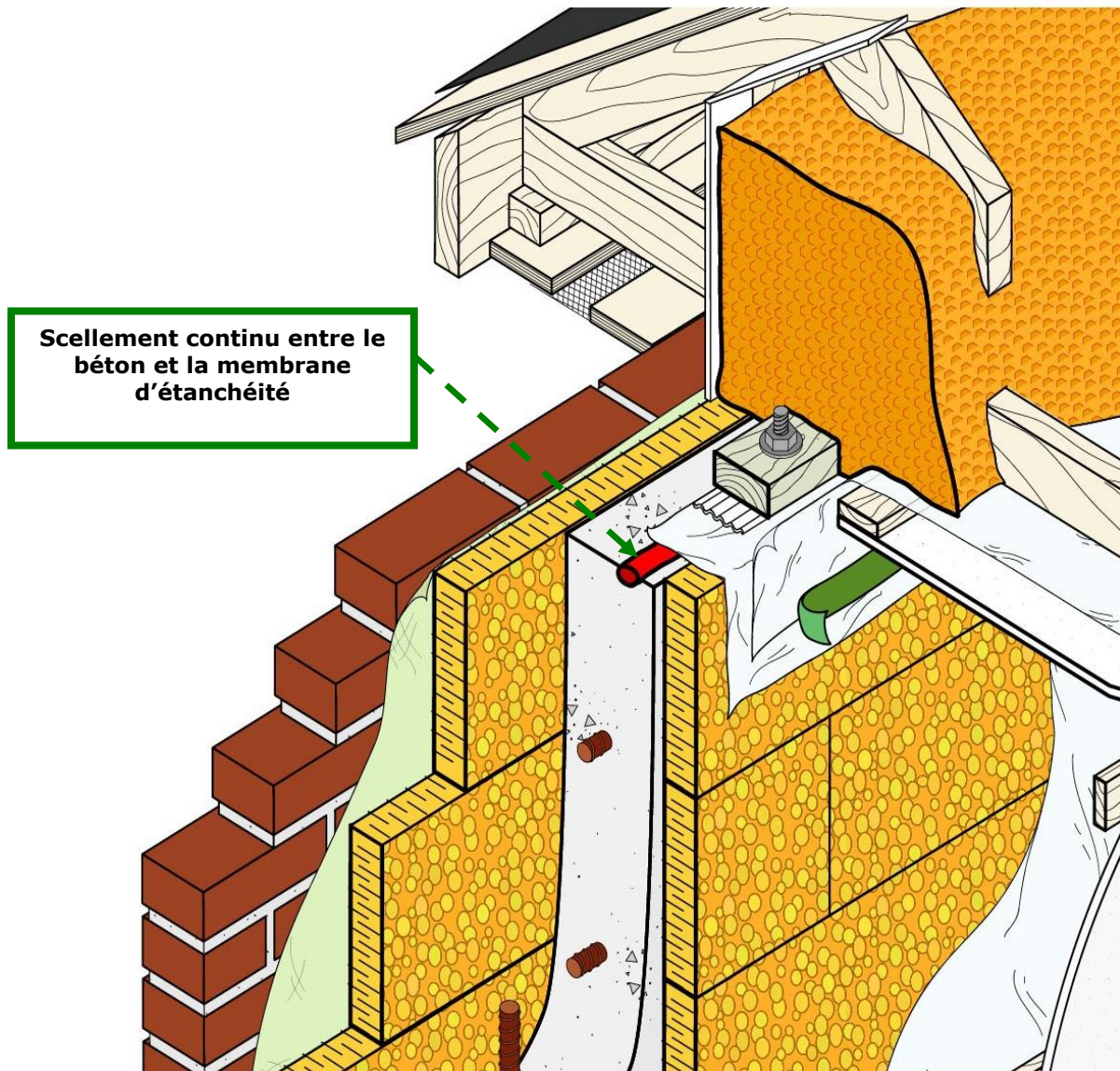


Figure B-2.2.2.10 : Étanchéité des conduits, tuyaux et canalisation traversant l'enveloppe

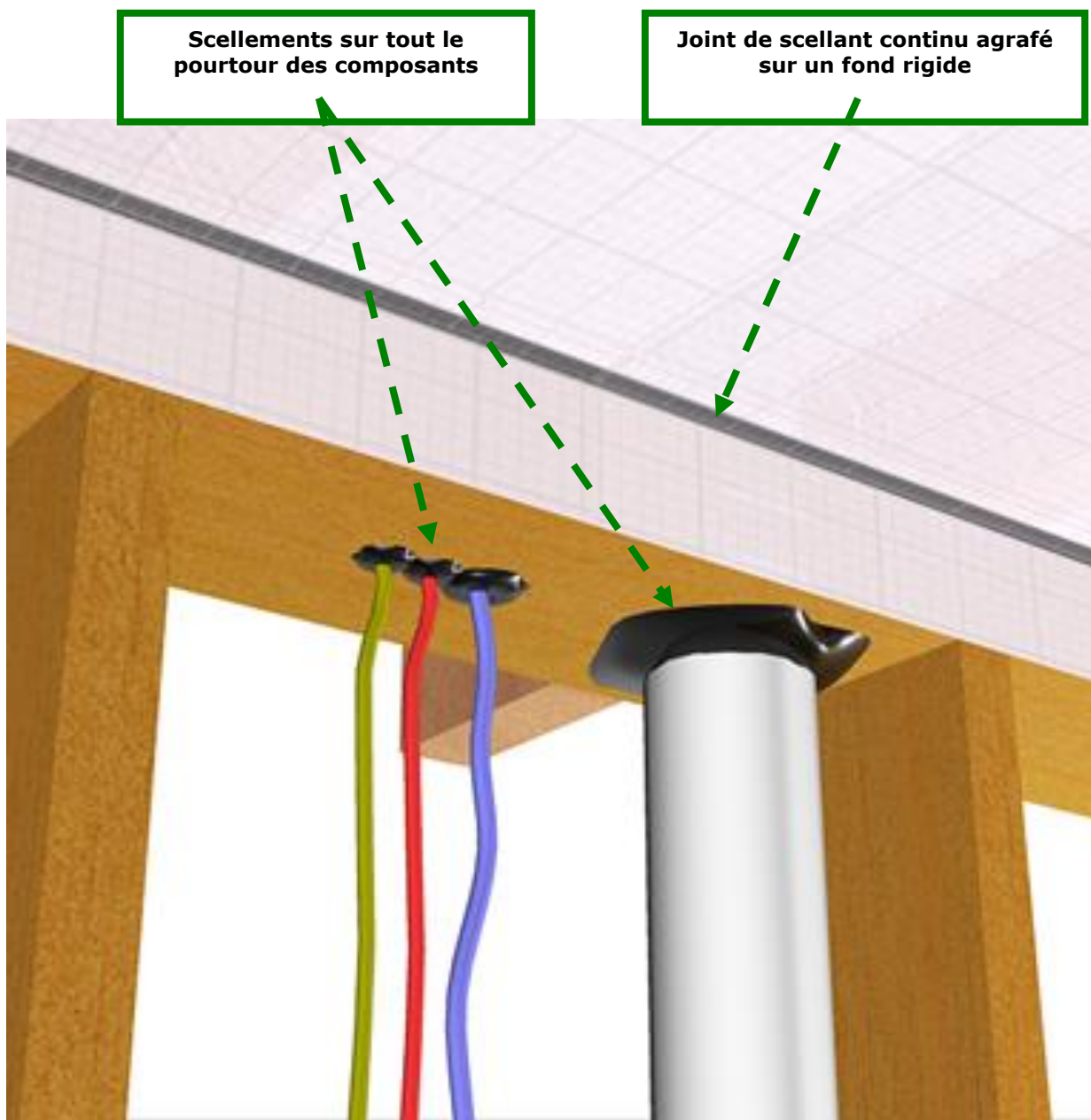


Figure B-2.2.2.10 (suite) : Étanchéité des conduits, tuyaux et canalisation traversant l'enveloppe

Conduit scellé sur tout son pourtour à l'aide d'un joint d'étanchéité en néoprène

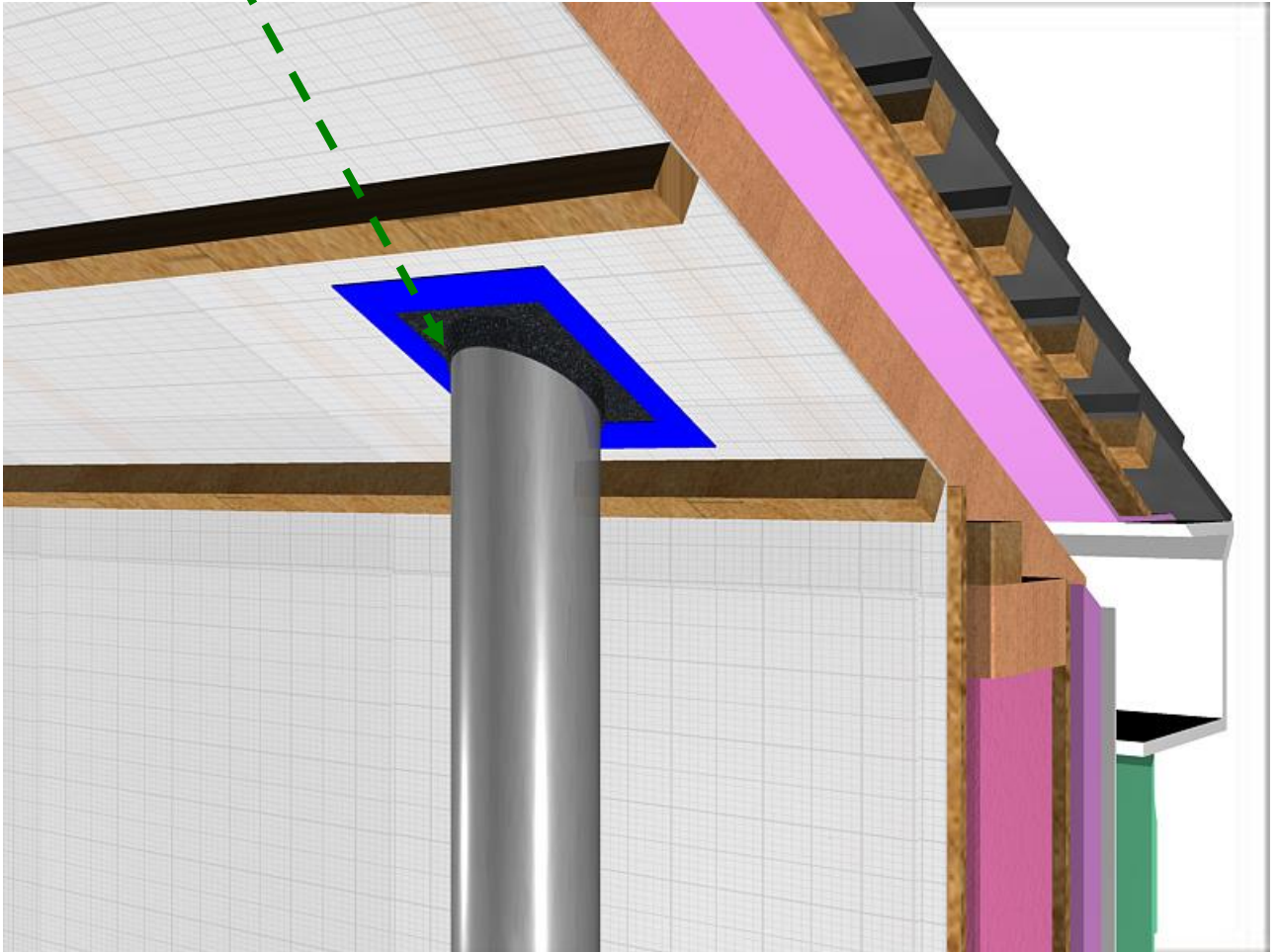


Figure B-2.2.2.10 (suite) : Étanchéité spécifique des conduits d'évacuation des produits de combustion

**Scellant haute température pour
cheminée**

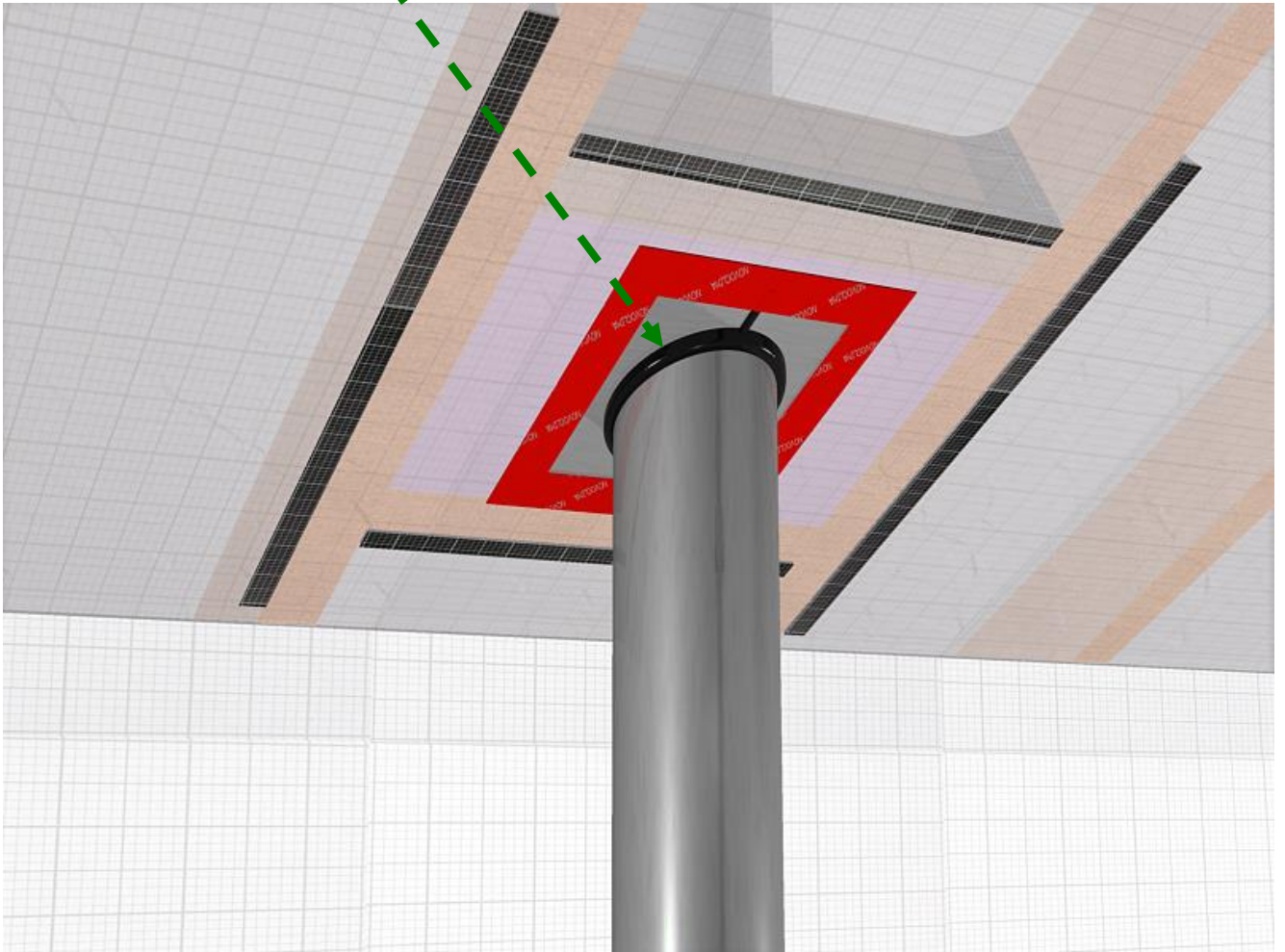
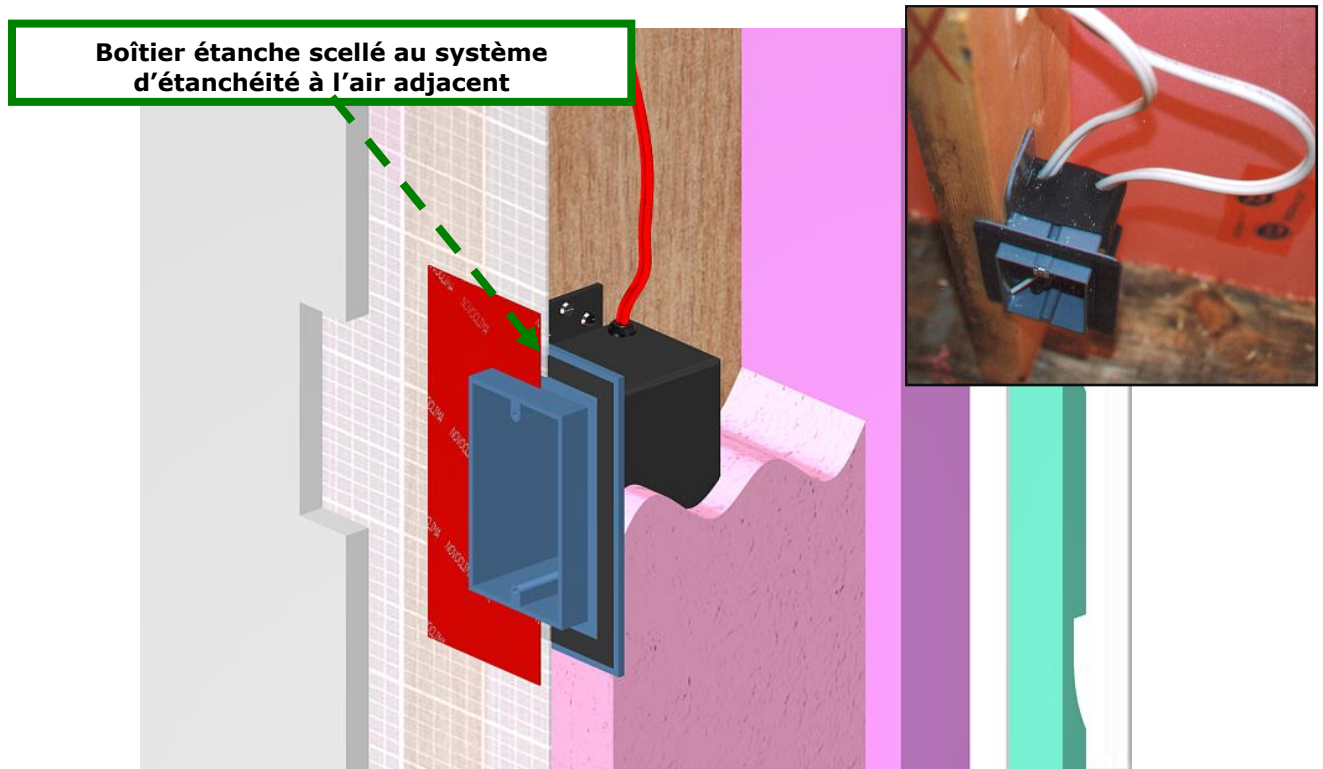
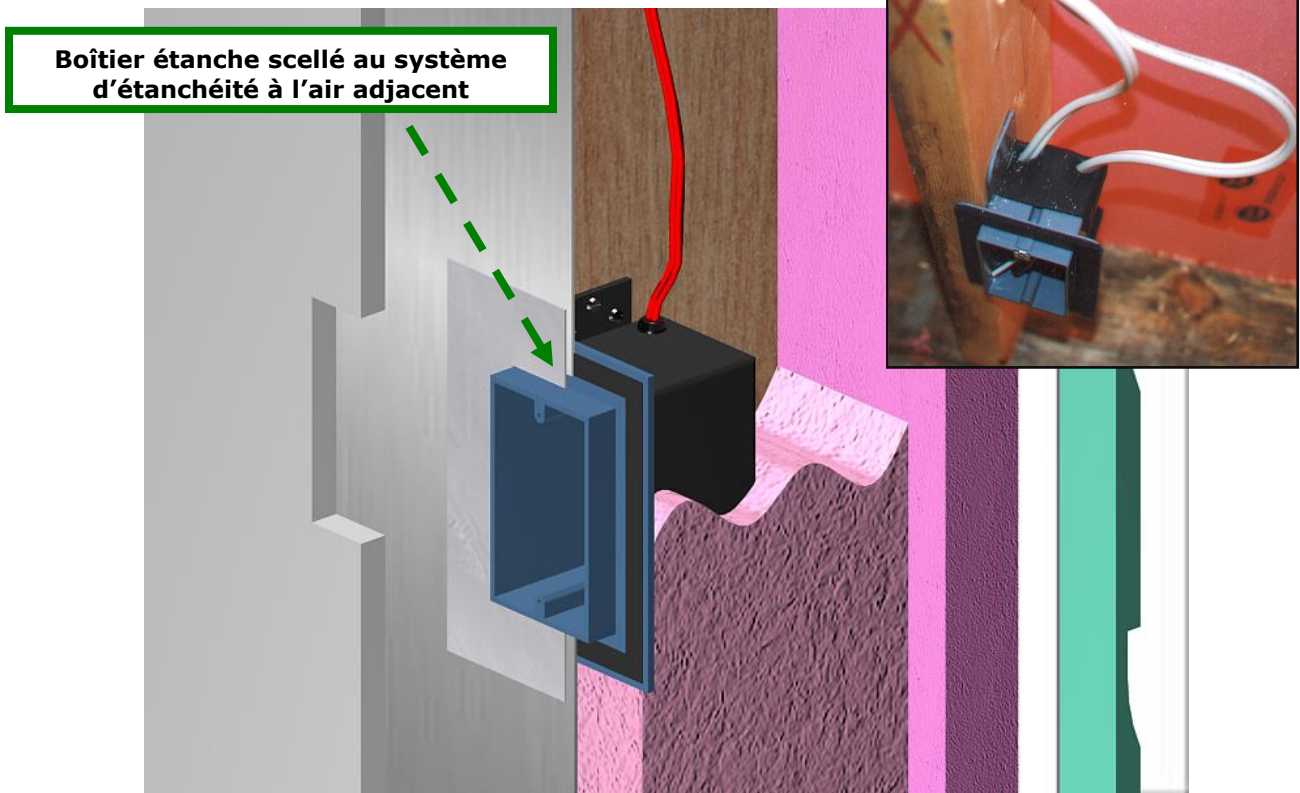


Figure B-2.2.2.12 a) : Étanchéité des prises électriques encastrées



Les produits de scellement doivent être compatibles avec le système d'étanchéité.

Figure B-2.2.2.12 b) : Étanchéité des prises électriques encastrées

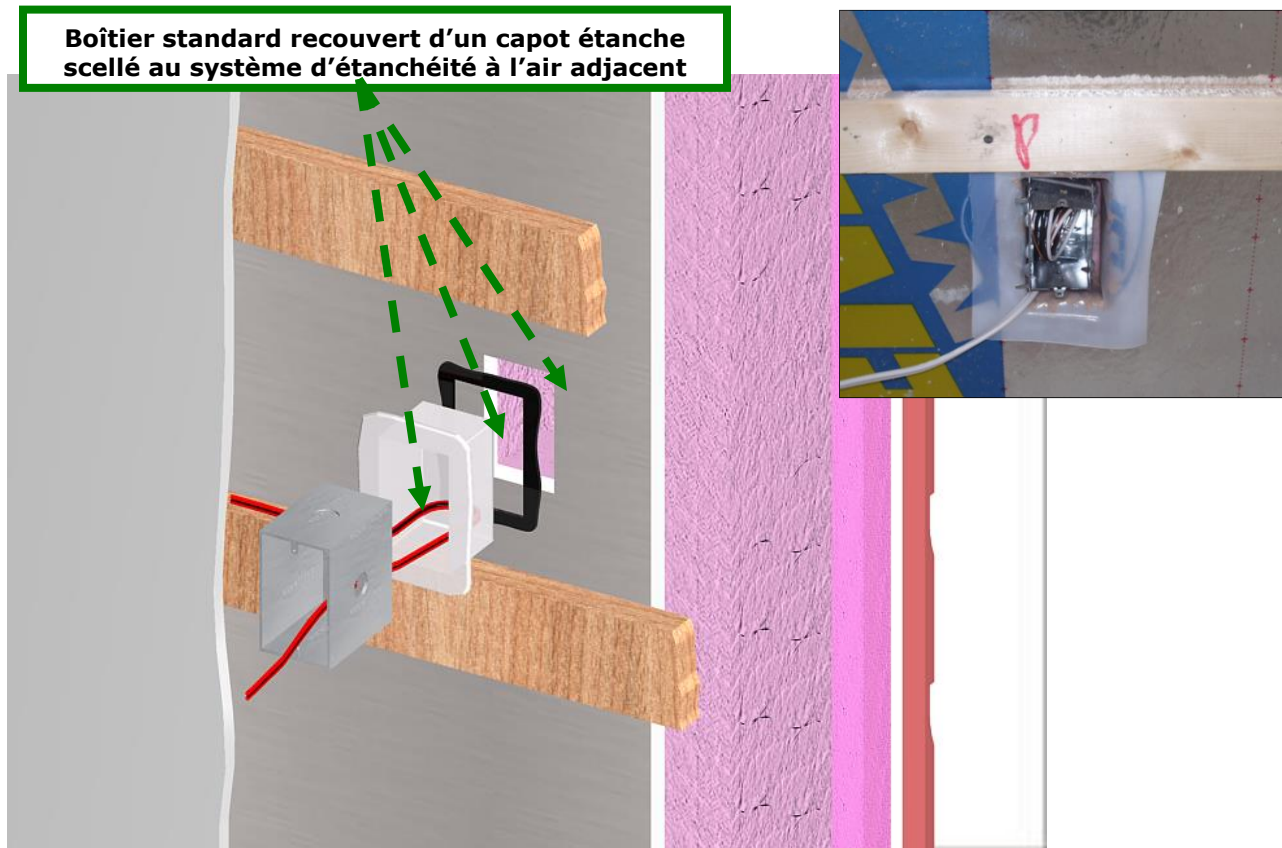


Figure B-2.2.2.12 b) (suite) : Étanchéité des luminaires encastrés

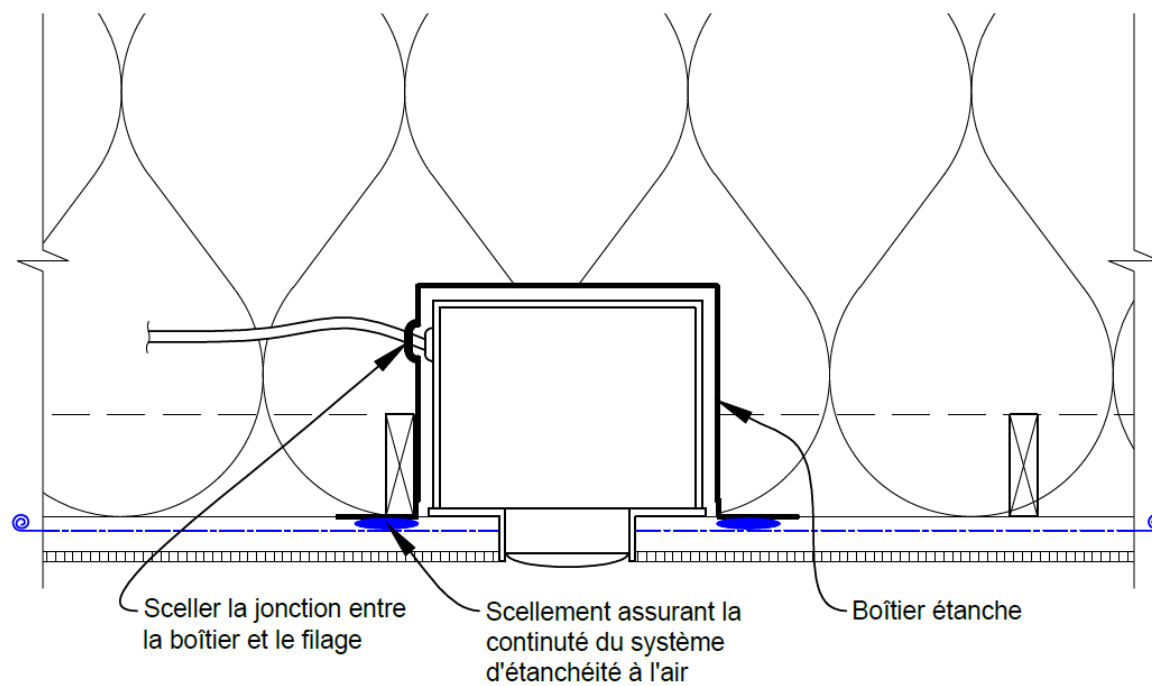


Figure B-2.2.3.1 : Protection contre l'infiltration d'air et de gaz souterrains pour les planchers en contact avec le sol

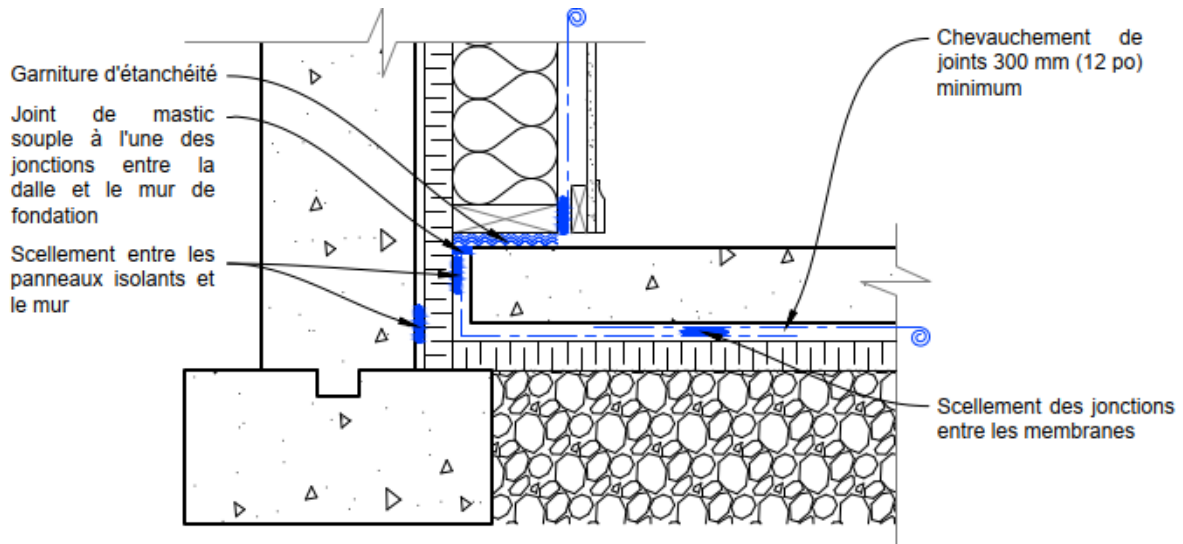


Figure B-2.2.3.1 (suite) : Protection contre l'infiltration d'air et de gaz souterrains pour les planchers en contact avec le sol

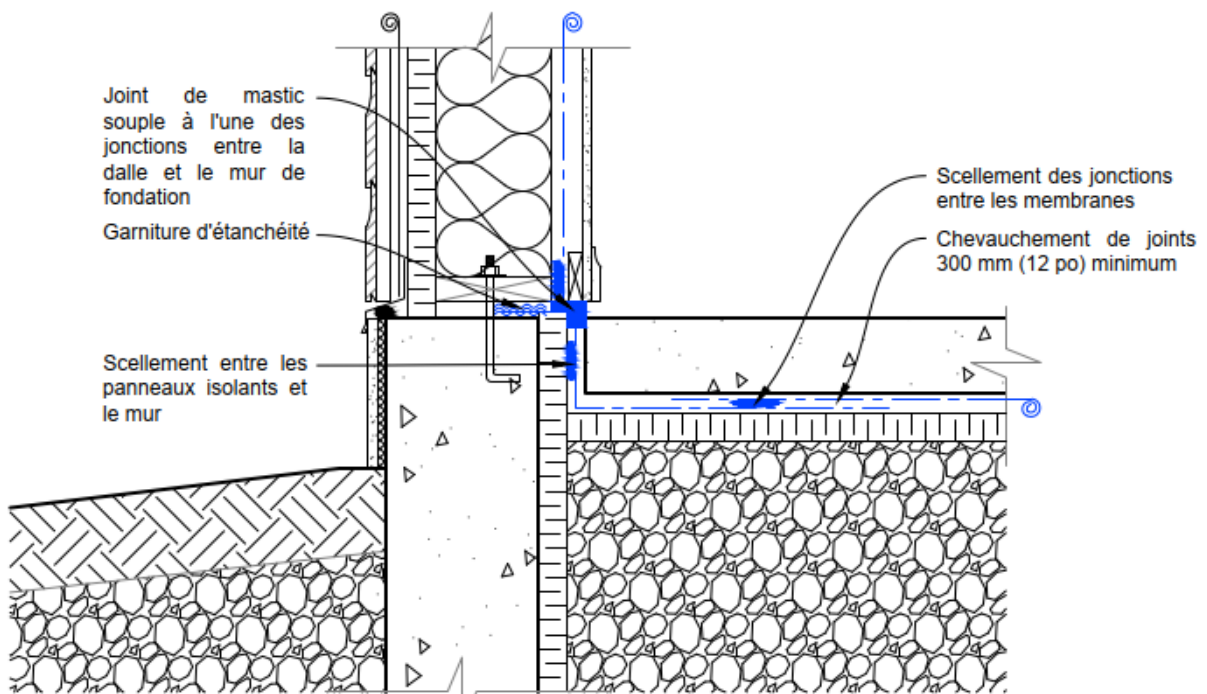


Figure B-2.2.3.2 a) : Dispositif permettant le raccordement d'un système d'évacuation du radon

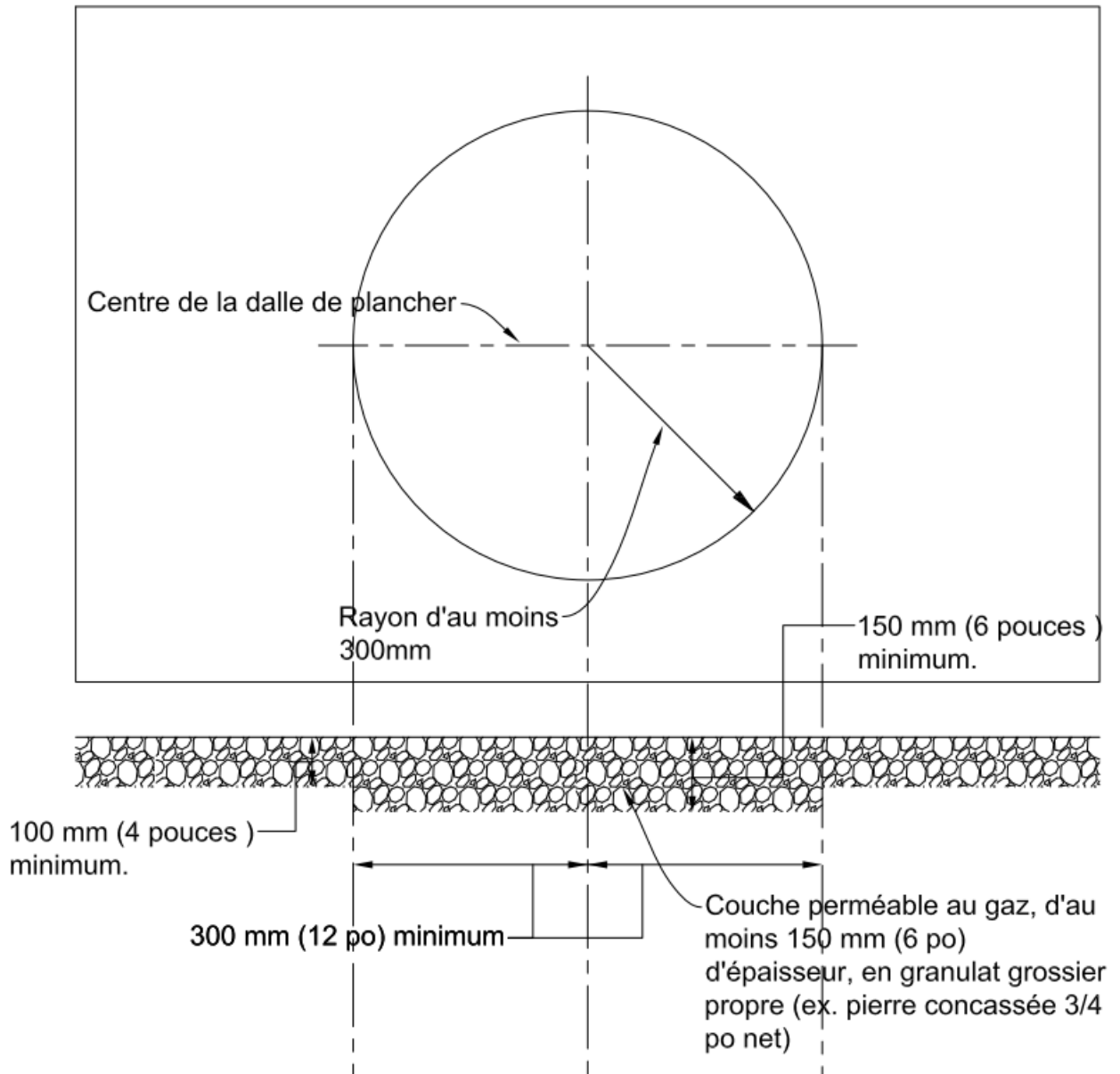


Figure B-2.2.3.2 b) : Dispositif permettant le raccordement d'un système d'évacuation du radon

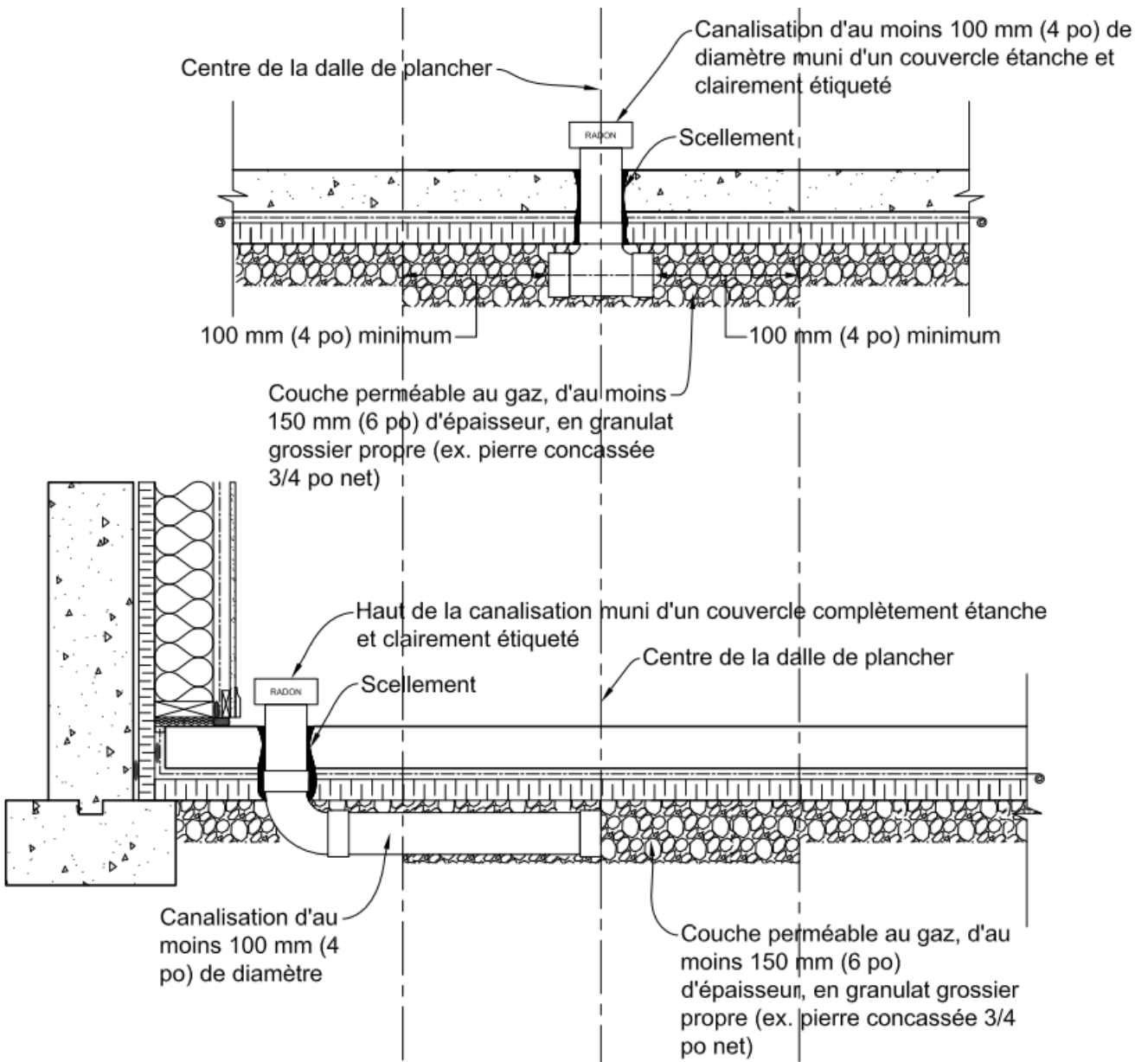
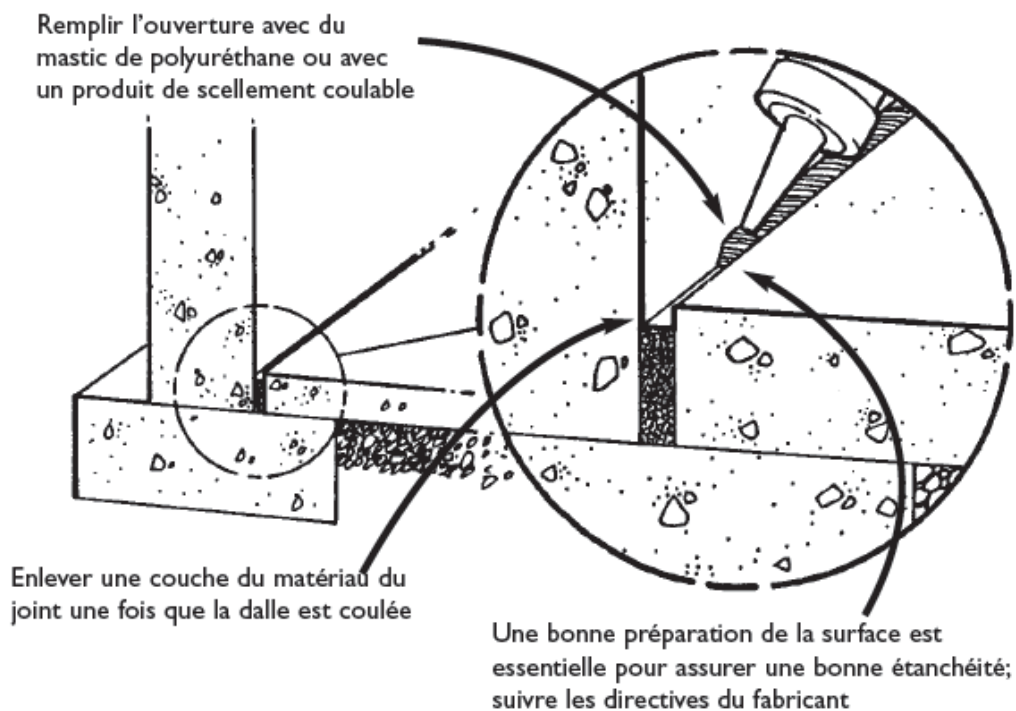
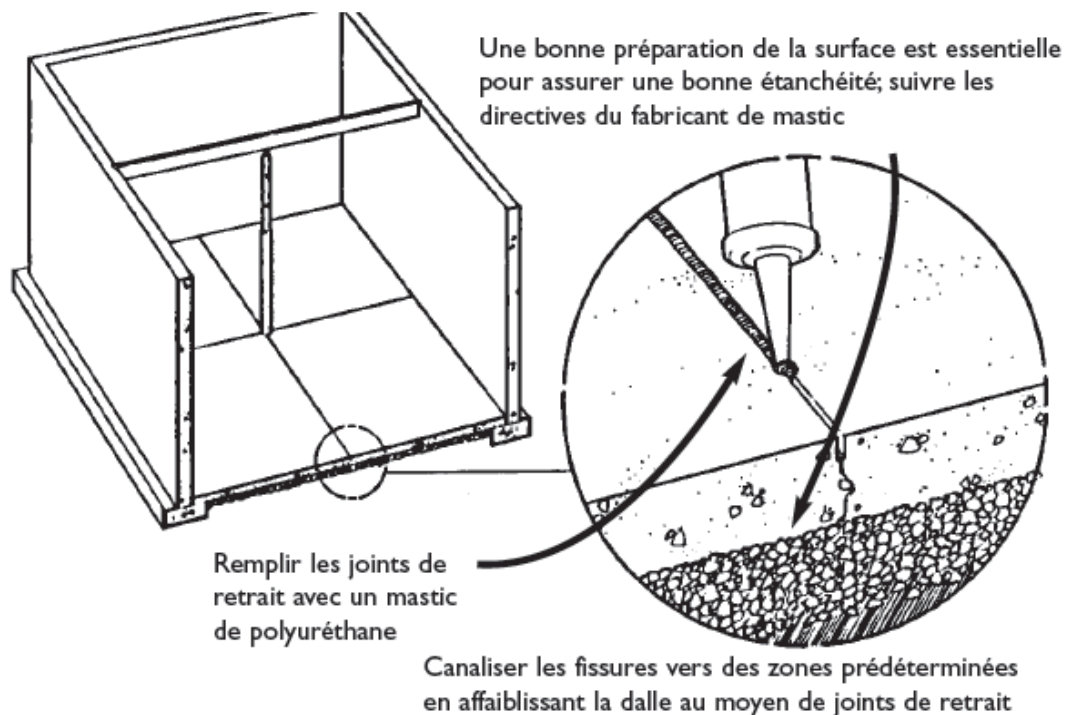


Figure B-2.2.3.3 : Scellement des principales voies d'infiltration du radon



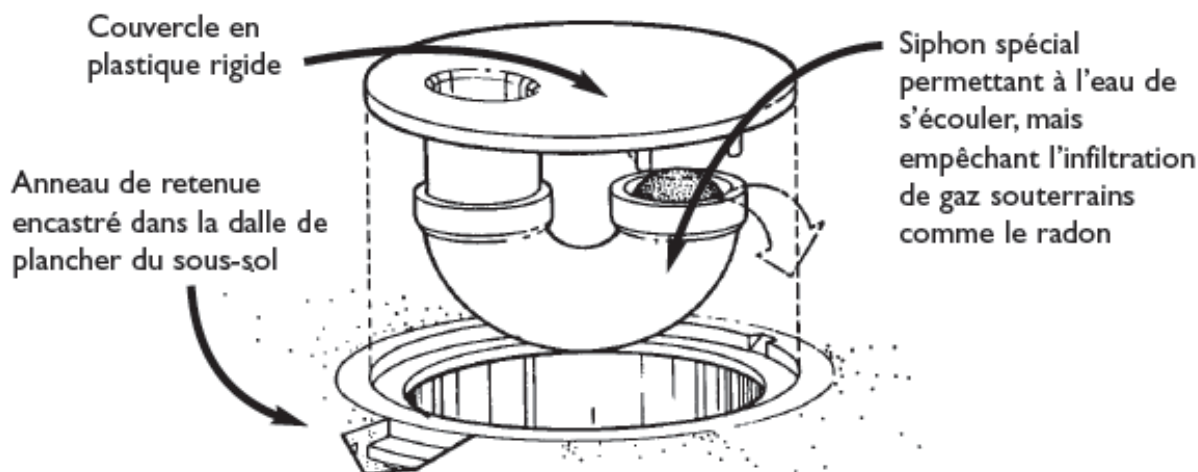
Crédit image : SCHL, "LE RADON: Guide à l'usage des propriétaires canadiens", 2007

Figure B-2.2.3.3 (suite) : Scellement des principales voies d'infiltration du radon



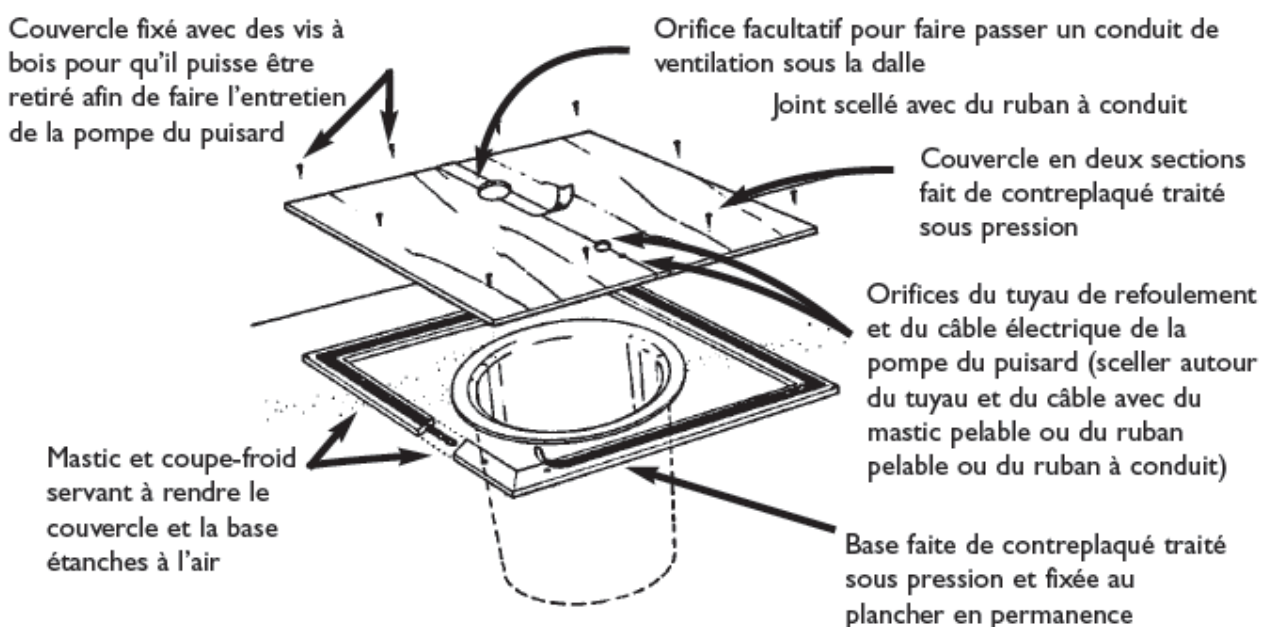
Crédit image : SCHL, "LE RADON: Guide à l'usage des propriétaires canadiens", 2007

Figure B-2.2.3.3 (suite) : Scellement des principales voies d'infiltration du radon



Crédit image : SCHL, "LE RADON: Guide à l'usage des propriétaires canadiens", 2007

Figure B-2.2.3.3 (suite) : Scellement des principales voies d'infiltration du radon



Crédit image : SCHL, "LE RADON: Guide à l'usage des propriétaires canadiens", 2007

Figure B-2.3.1.2 b) : Vue explosée d'un mur-rideau

TYMPAN ISOLÉ (MURS-RIDEAUX)

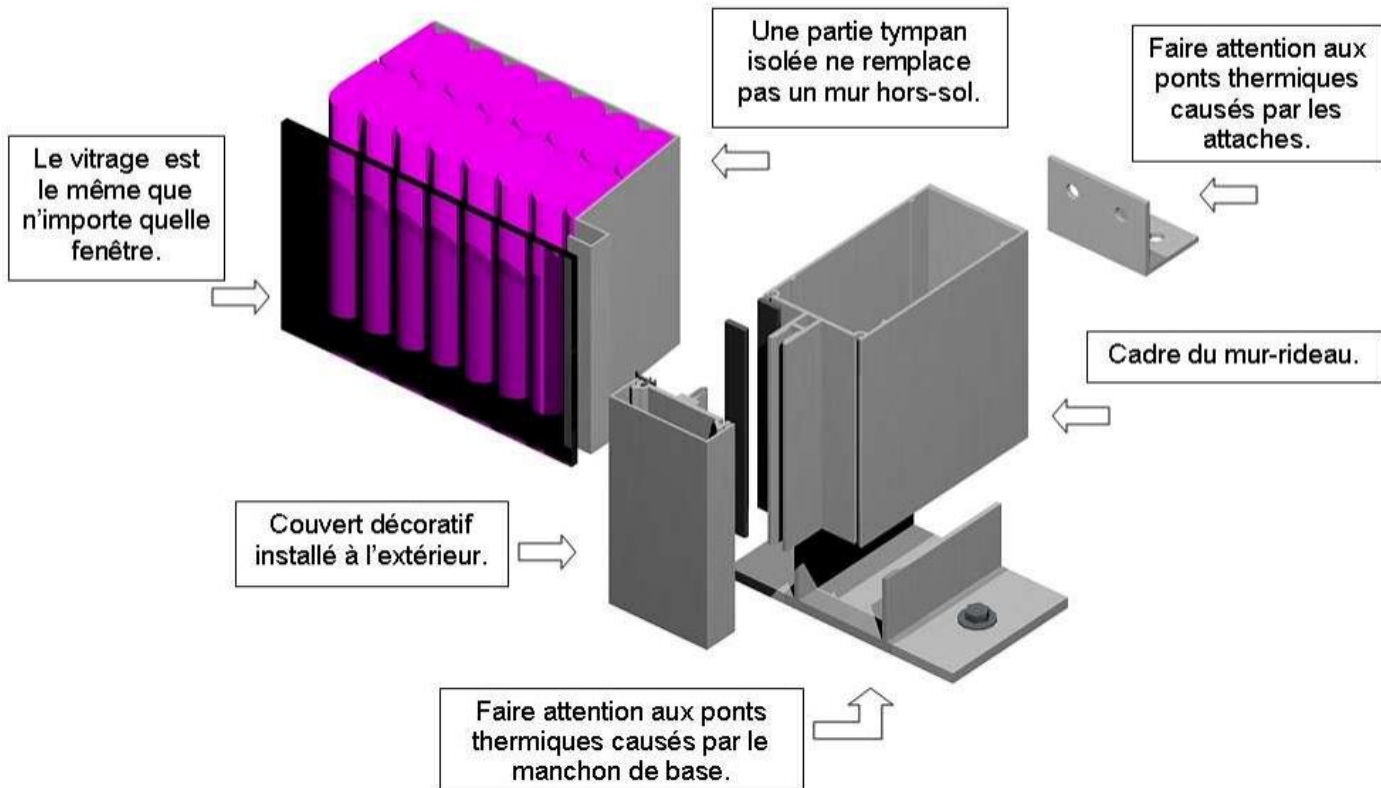


Figure B-2.3.1.2 b) (suite) : Vue en coupe d'une section isolée d'un mur-rideau

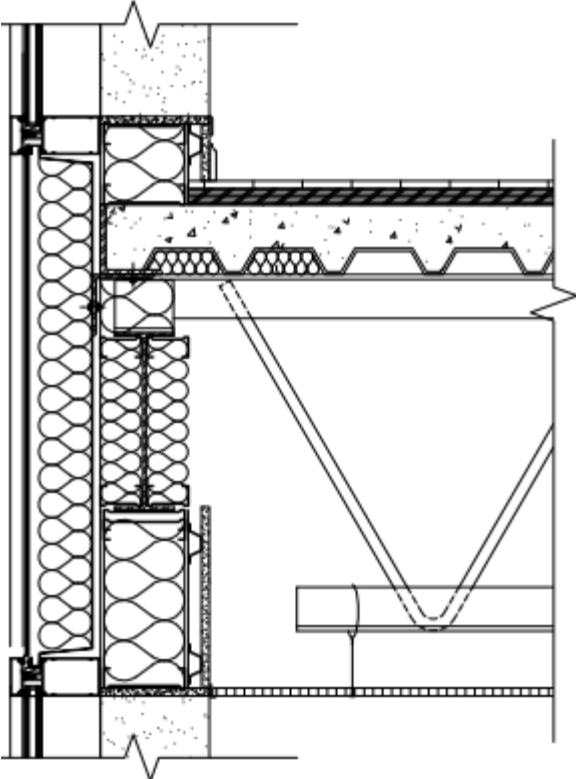


Figure B-2.3.1.7 b) : Isolation des trappes d'accès à la toiture (écoutille de toiture)

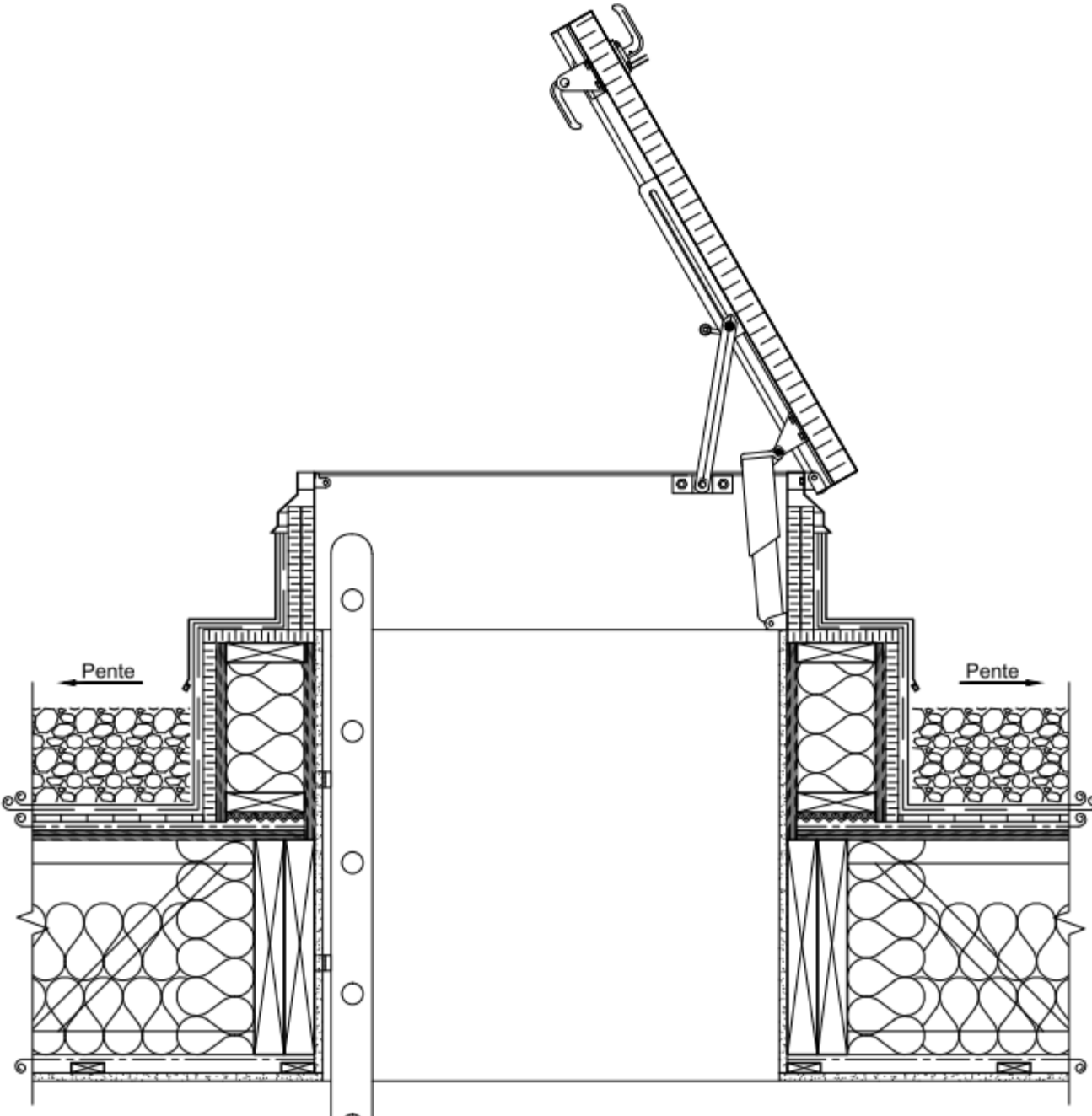


Figure B-2.3.2.1 : Alignement maximal du vitrage

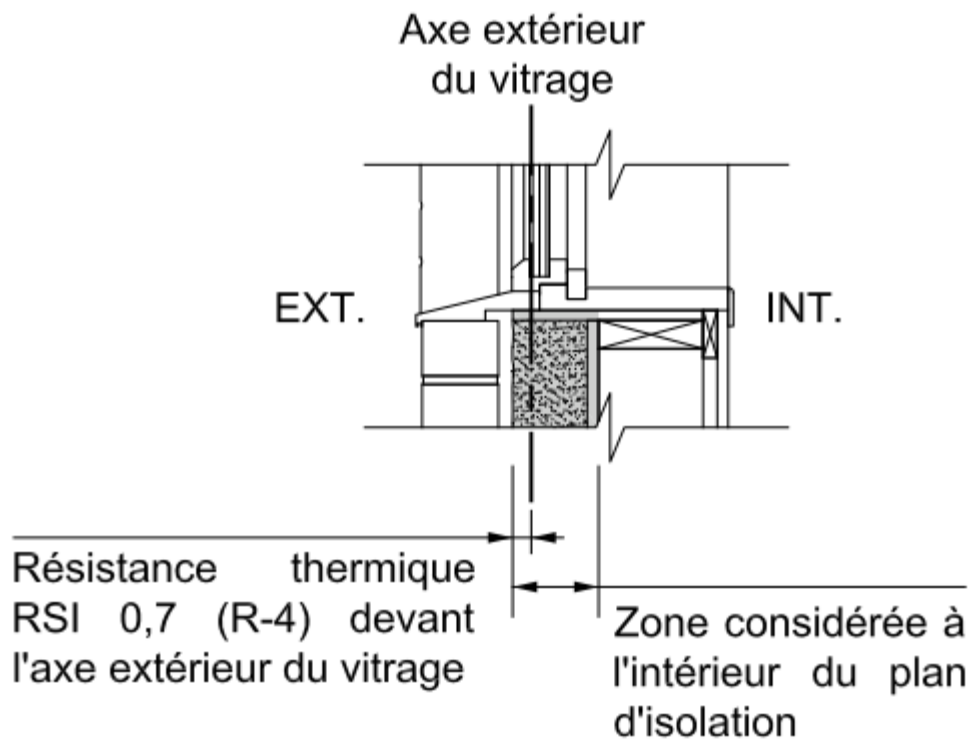
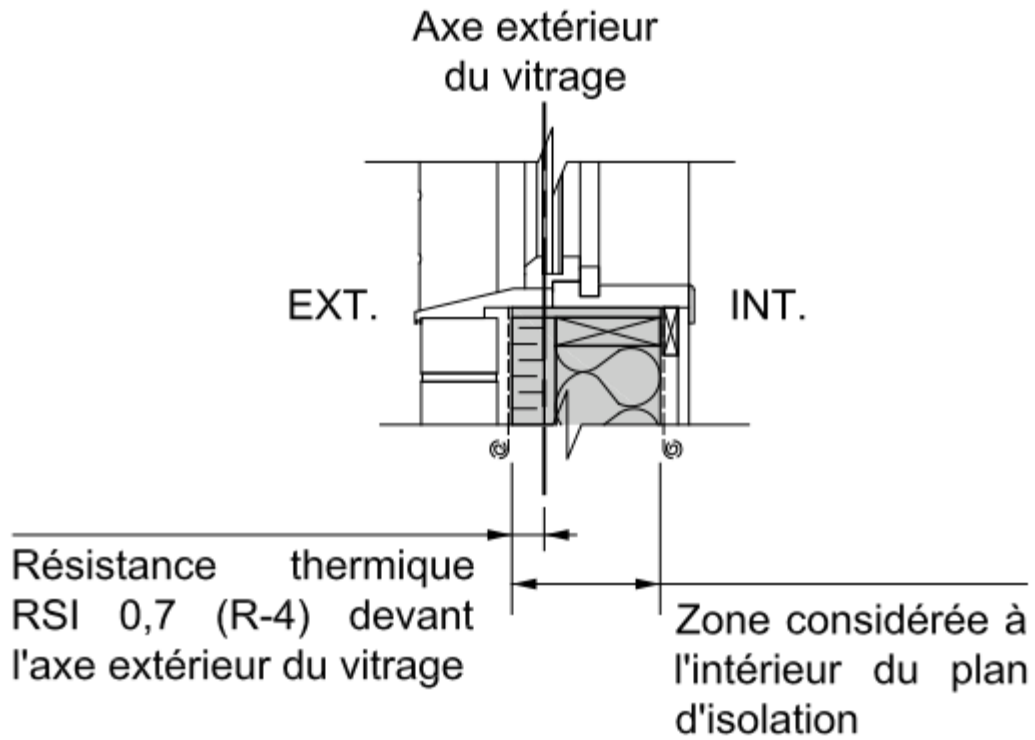


Figure B-2.3.2.2 : Continuité de l'isolation pour les systèmes de fenêtrage installés dans un mur en béton

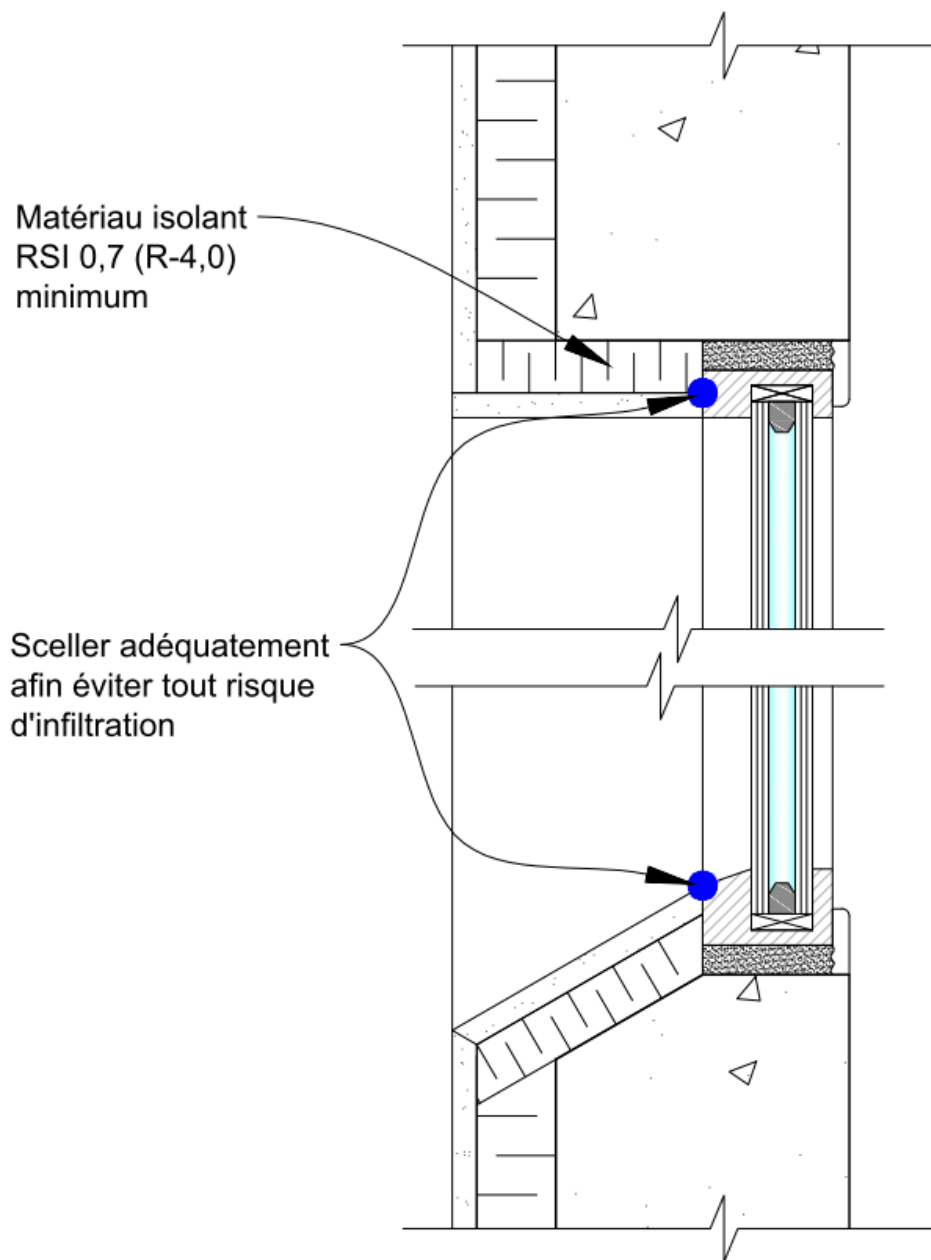


Figure B-2.3.2.3 : Isolation et étanchéité au pourtour des cadres de fenêtre à l'aide de polyuréthane à faible expansion

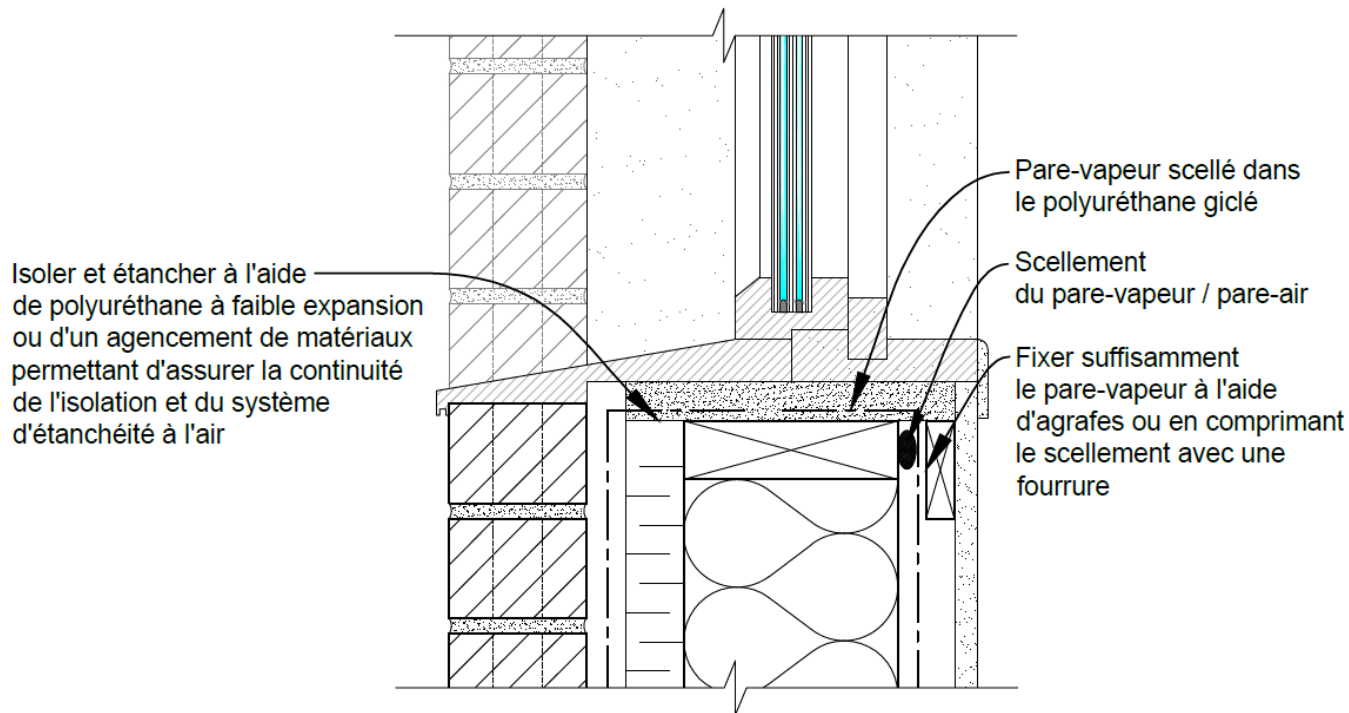


Figure B-2.3.2.3 (suite) : Isolation et étanchéité au pourtour des cadres de fenêtre avec isolant en natte non comprimé, boudin d'étanchéité et scellement

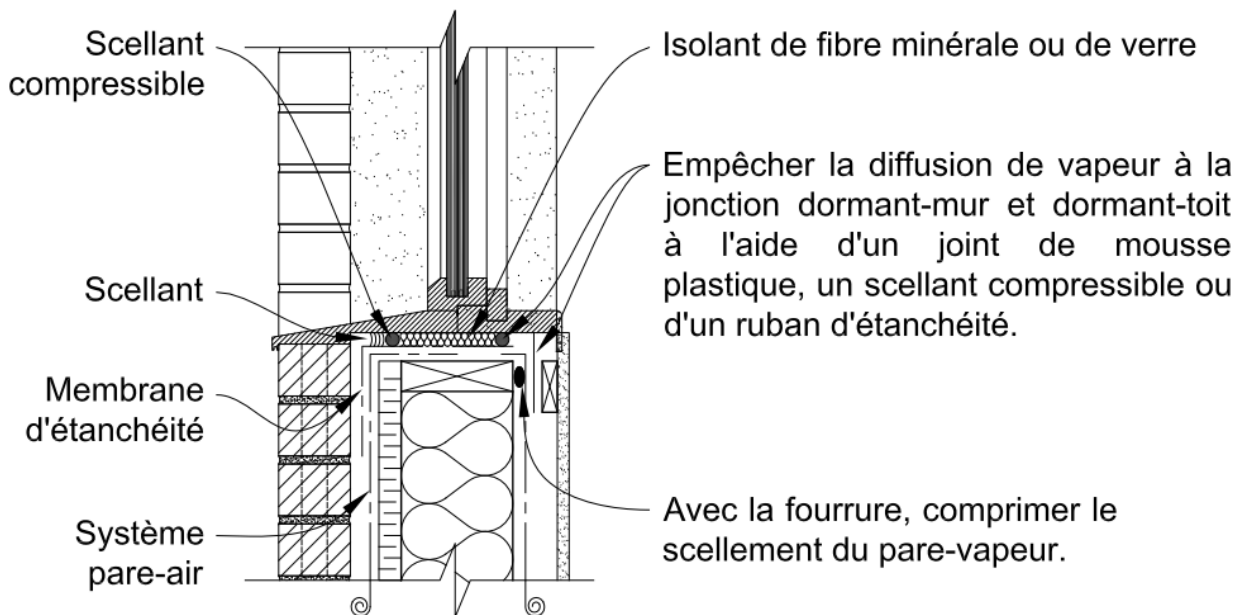


Figure B-2.3.2.3 (suite) : Isolation et étanchéité au pourtour des cadres de fenêtre avec isolant en natte non comprimé, boudin d'étanchéité et scellement

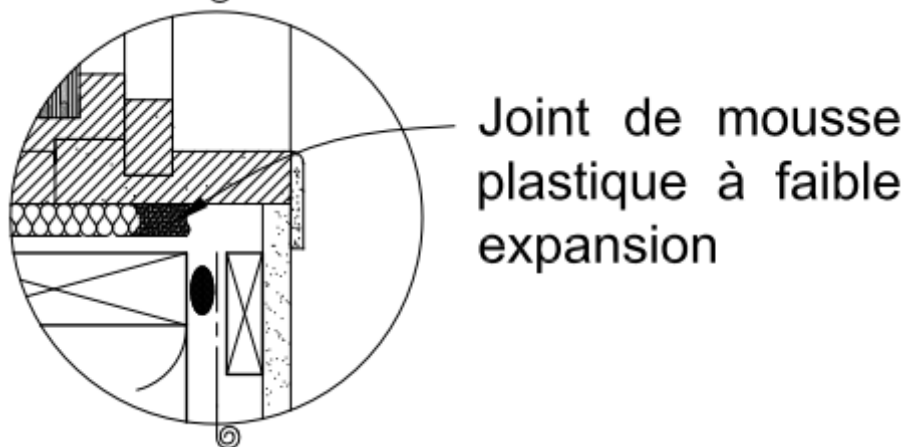
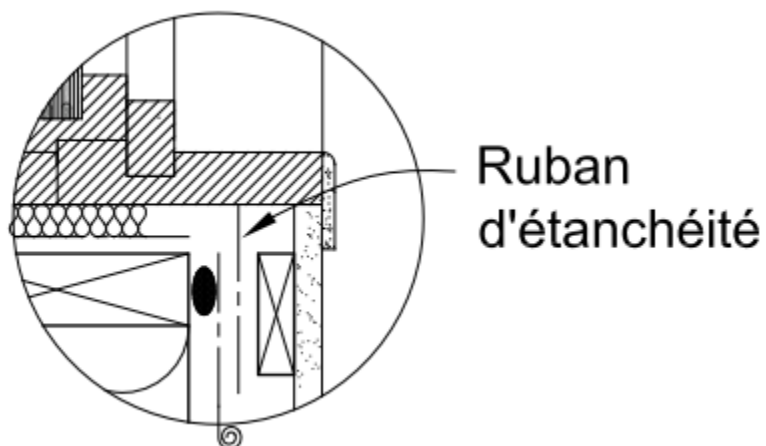
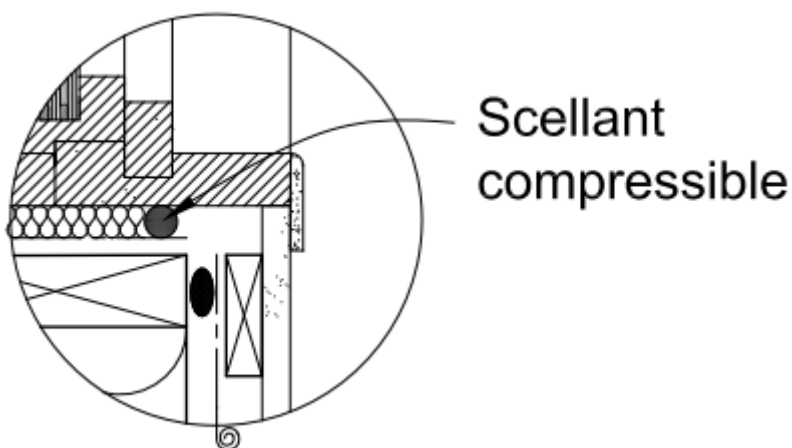
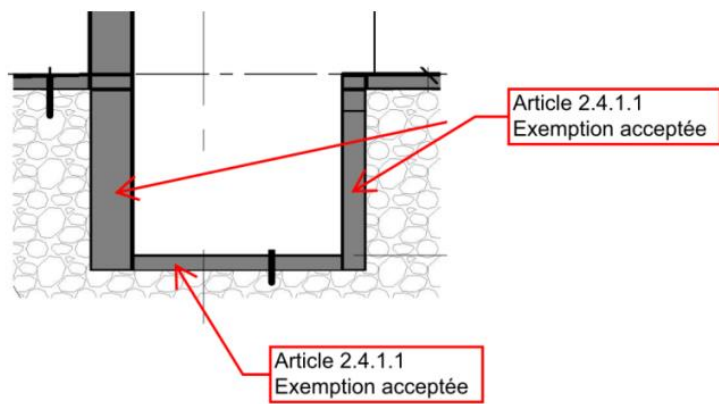


Figure B-2.4.1.1 : Exemptions acceptées



Vue en coupe – fosse d’ascenseur ou de puisard

Figure B-2.4.2.2 : Division des garages

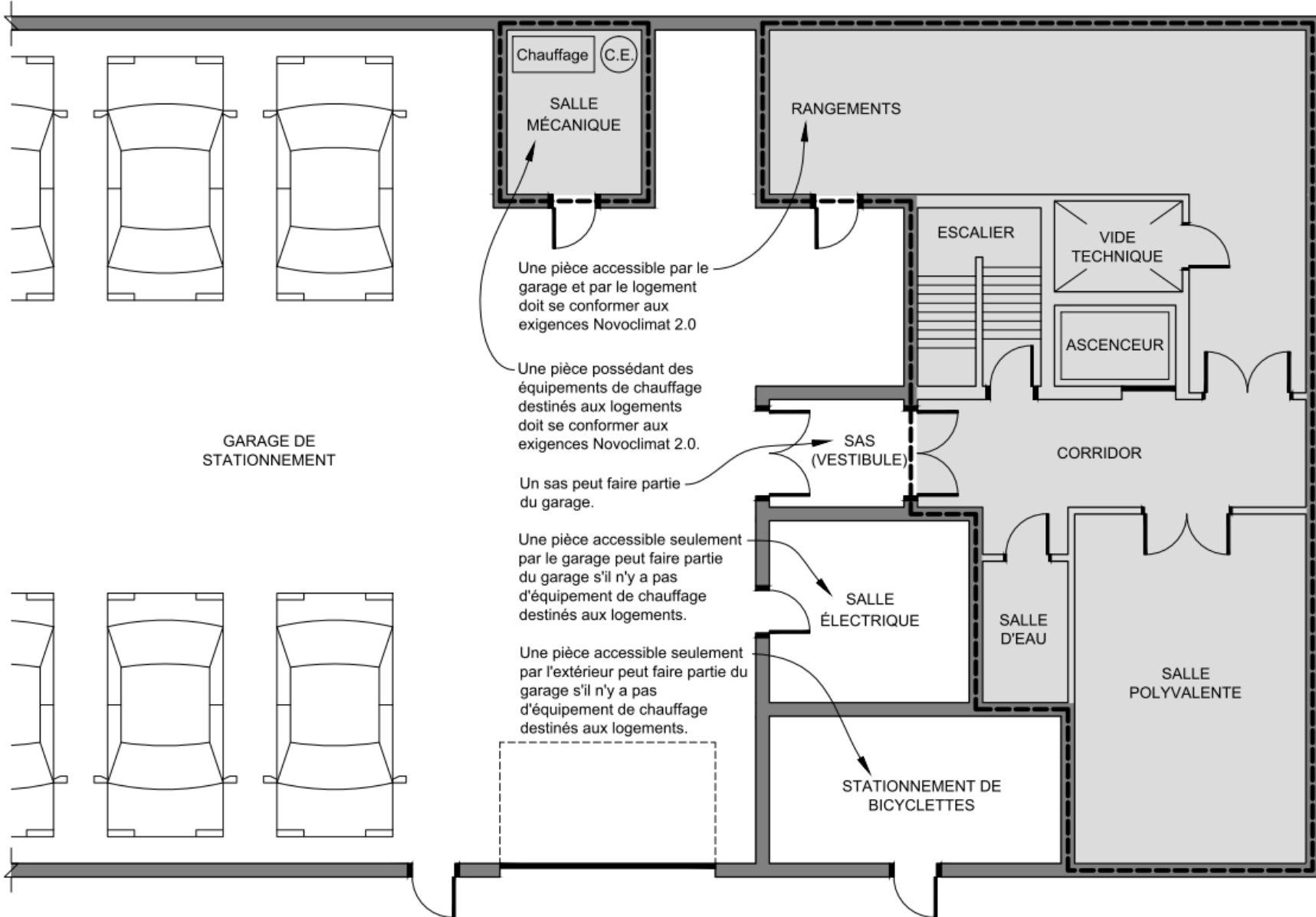


Figure B-2.4.2.3 : Parois mitoyennes séparant un garage chauffé d'une pièce chauffée.

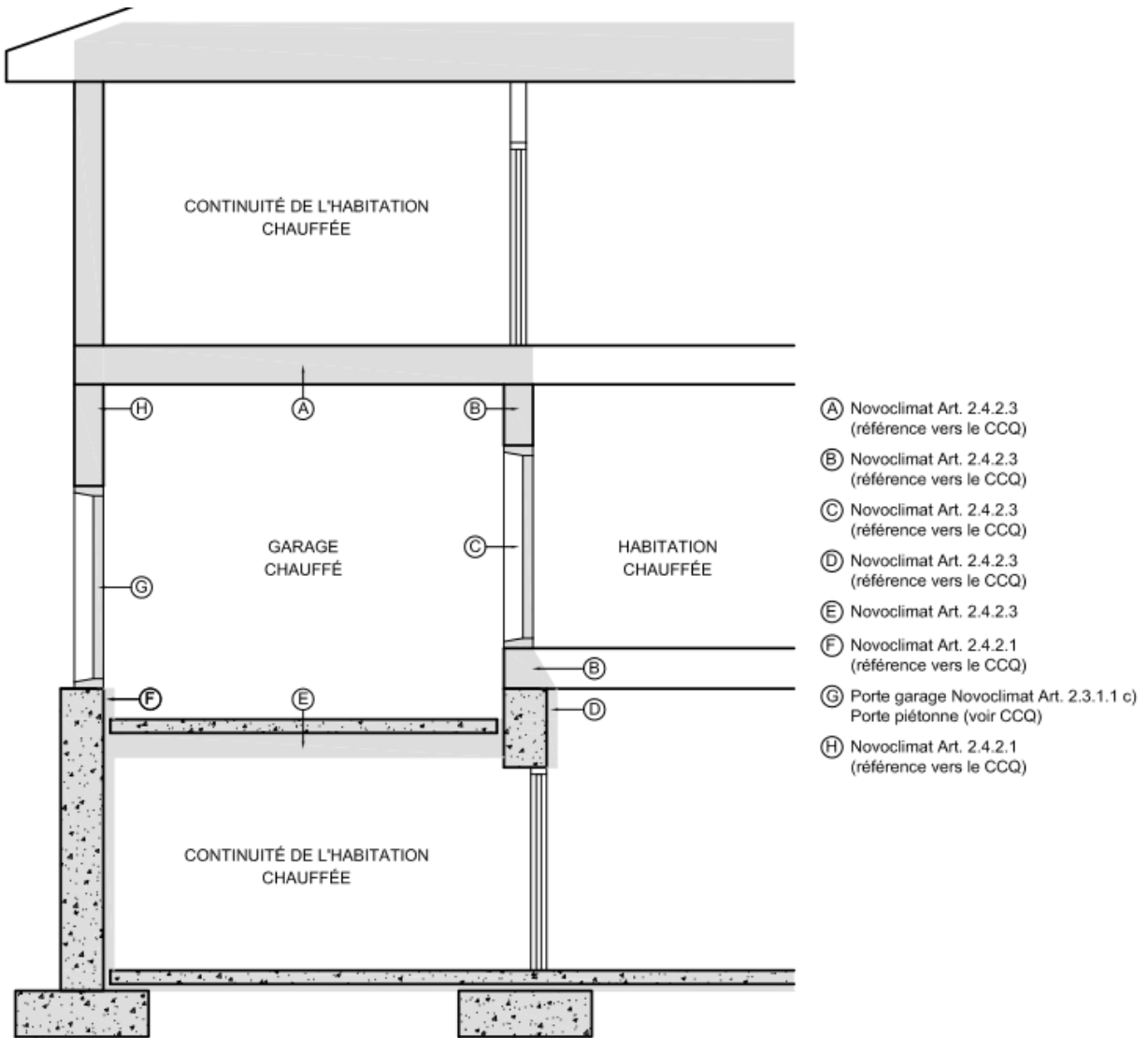


Figure B-2.4.2.3 (suite) : Parois mitoyennes séparant un garage chauffé d'une pièce non chauffée.

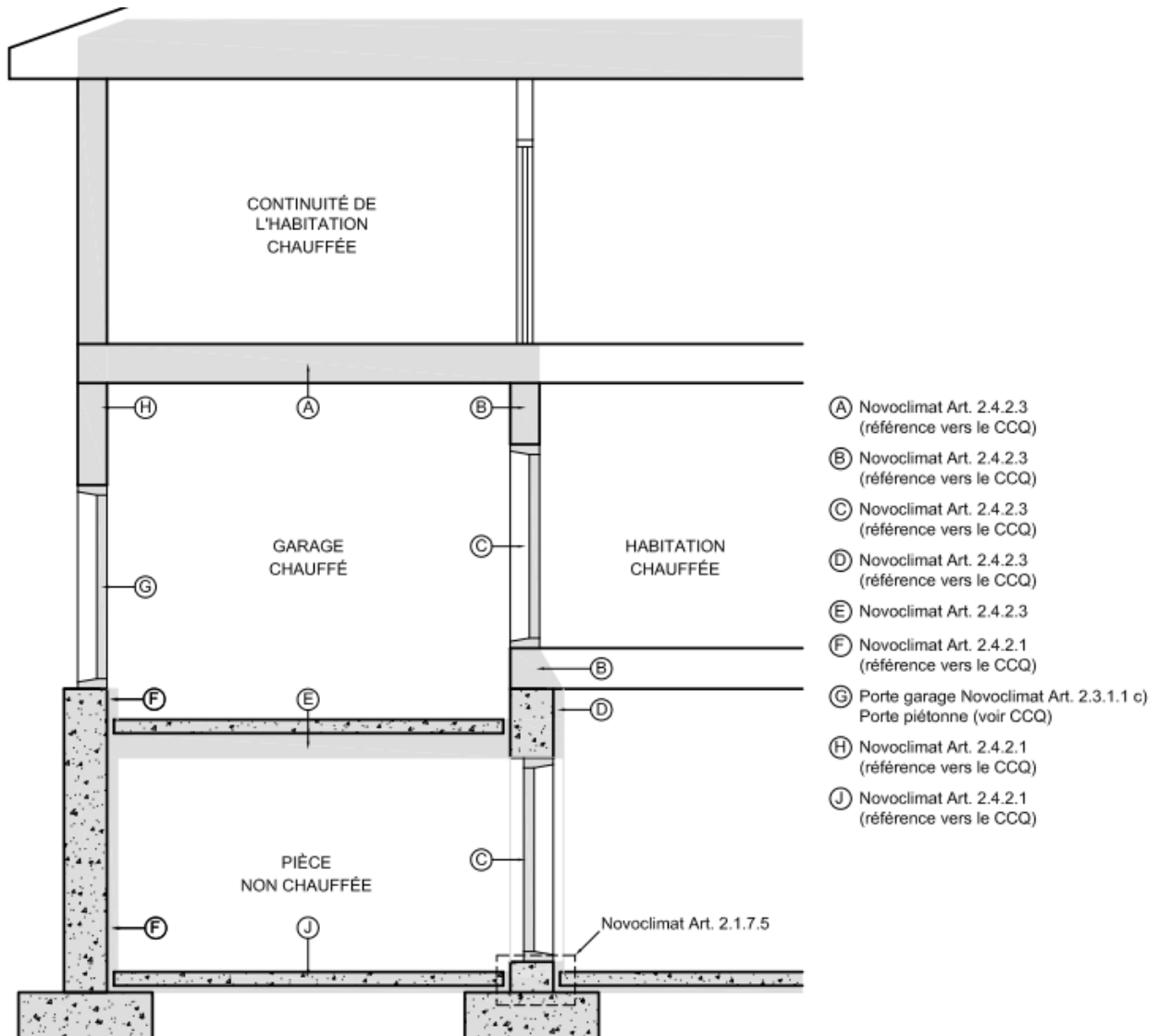


Figure B-2.4.2.3 (suite) : Parois mitoyennes séparant un garage non chauffé d'une pièce chauffée.

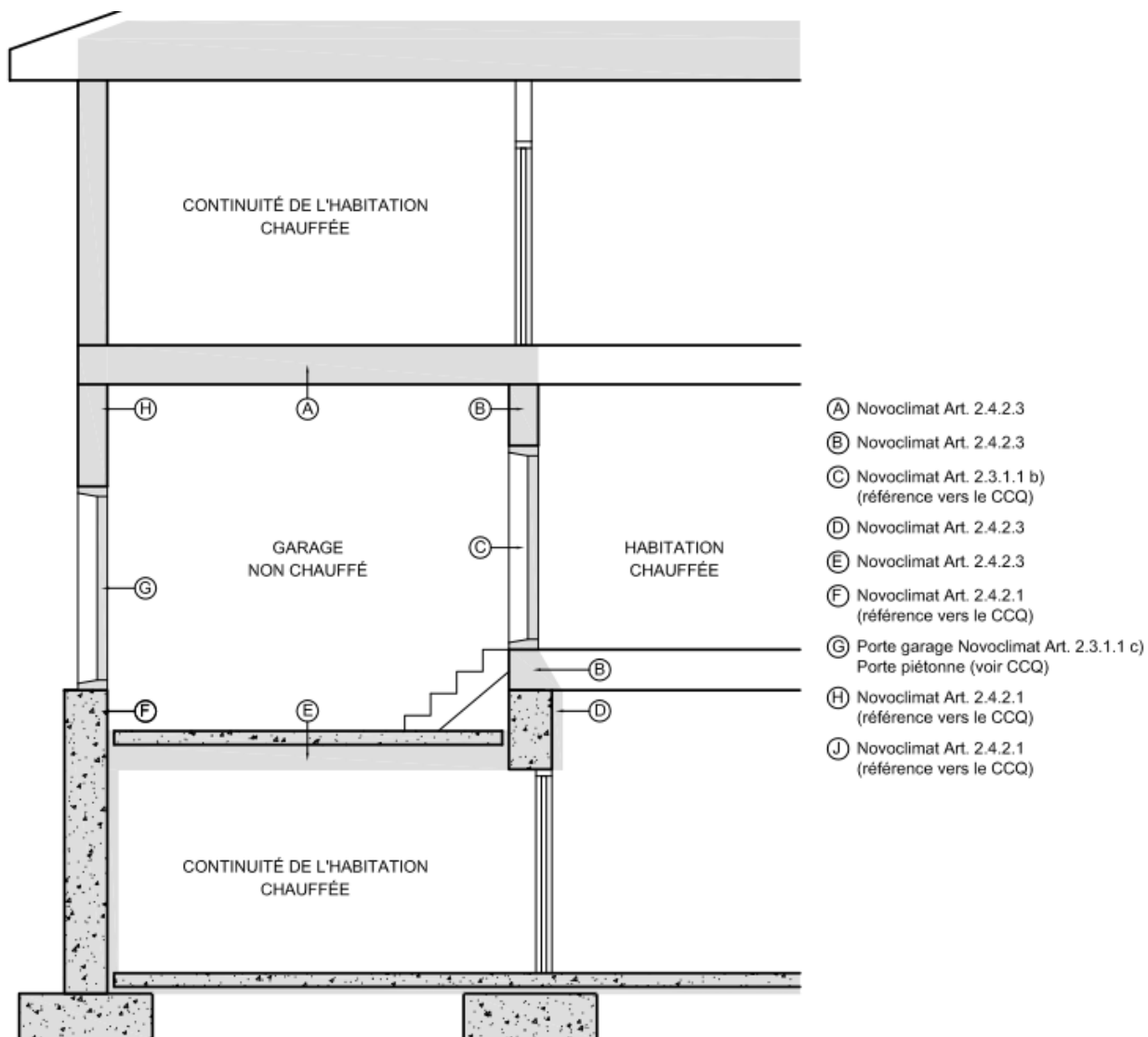


Figure B-2.4.2.3 (suite) : Parois mitoyennes séparant un garage chauffé à deux étages d'une pièce chauffée.

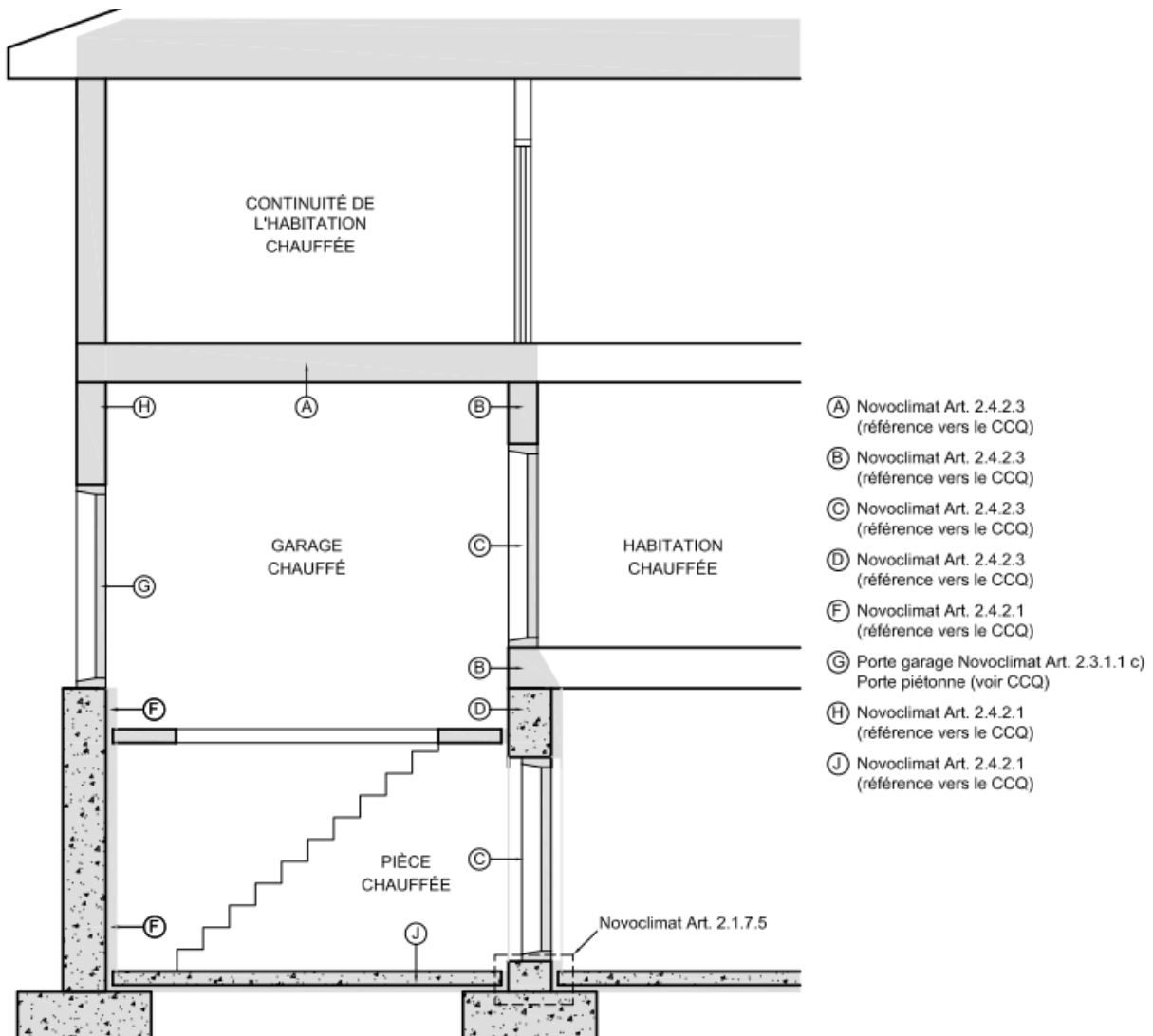


Figure B-2.4.2.3 (suite) : Parois mitoyennes séparant une terrasse extérieure (entrée) d'une pièce chauffée.

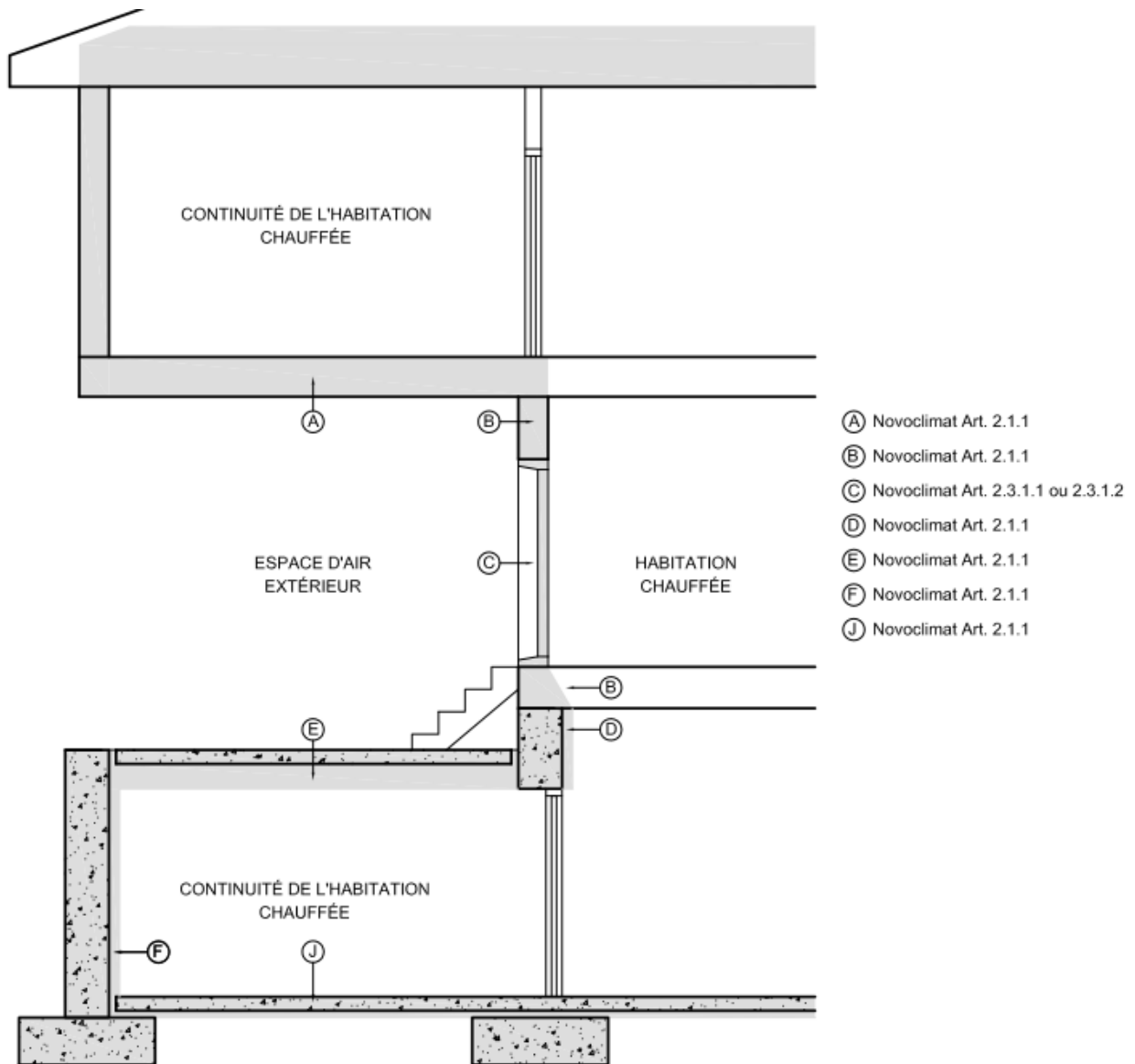


Figure B-3.1.7.1, 3.2.4.5 3.4.17.2 : Emplacement des systèmes de chauffage destinés aux logements (maison à un étage)

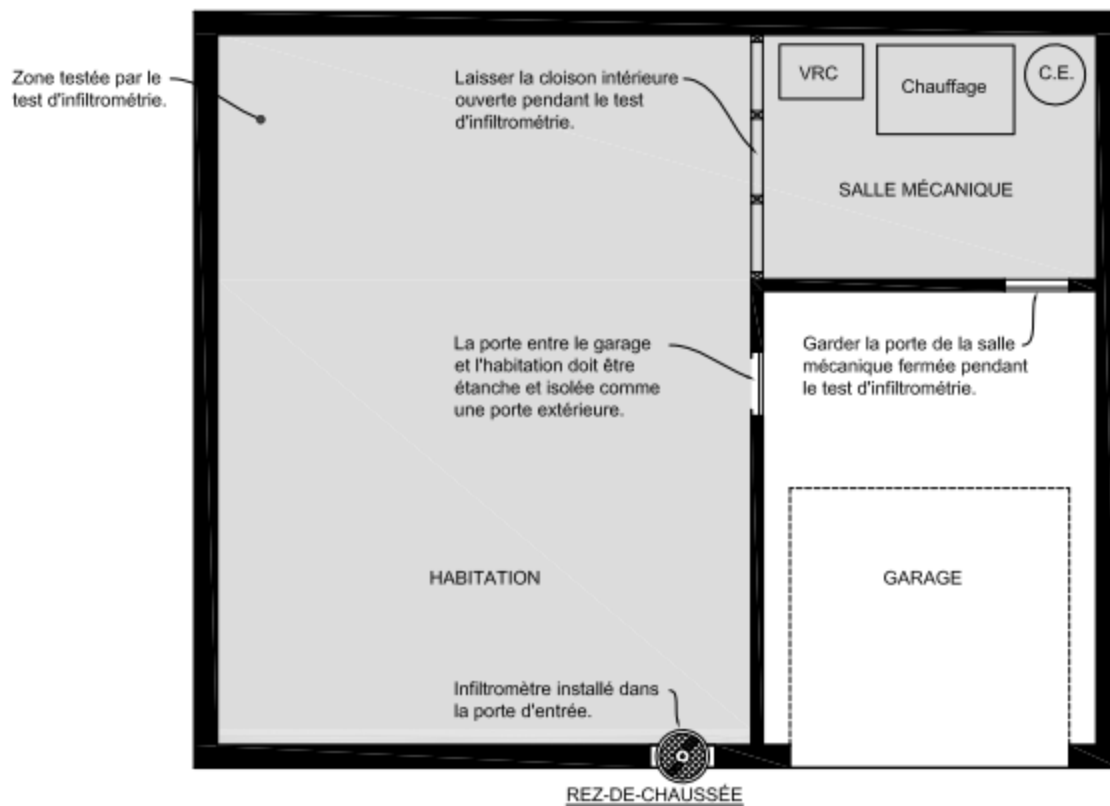


Figure B- B-3.1.7, 3.2.4.5 3.4.17.2 : Emplacement des systèmes de chauffage destinés aux logements (maison à deux étages)

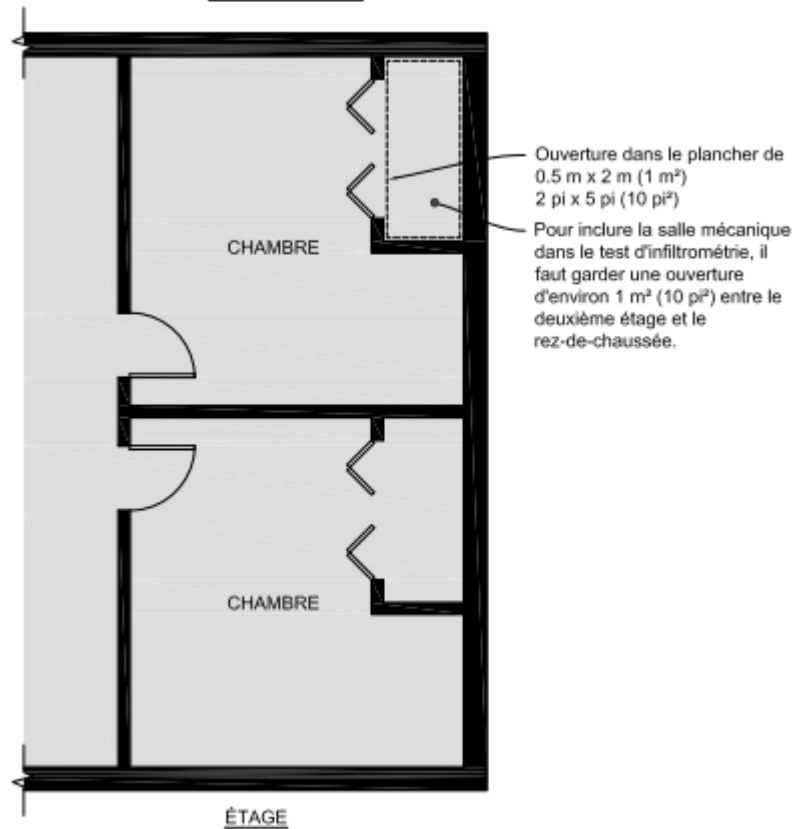
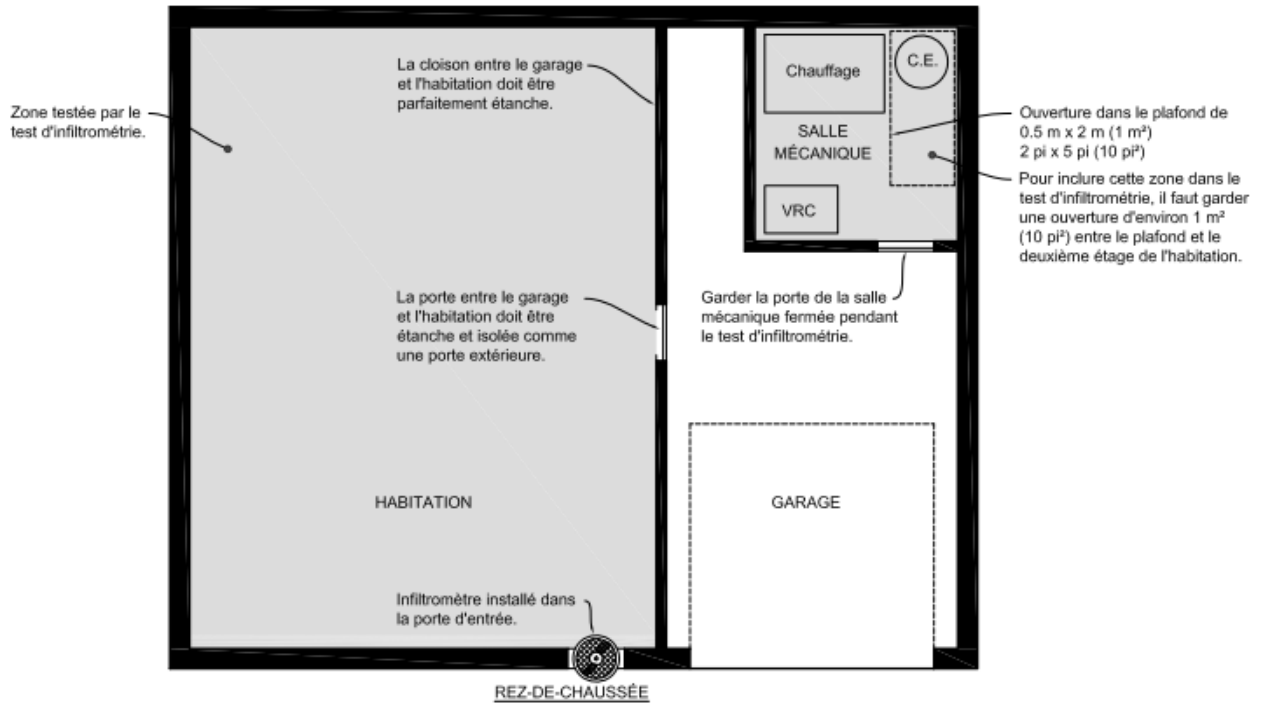


Figure B-3.4.7.1 b) :

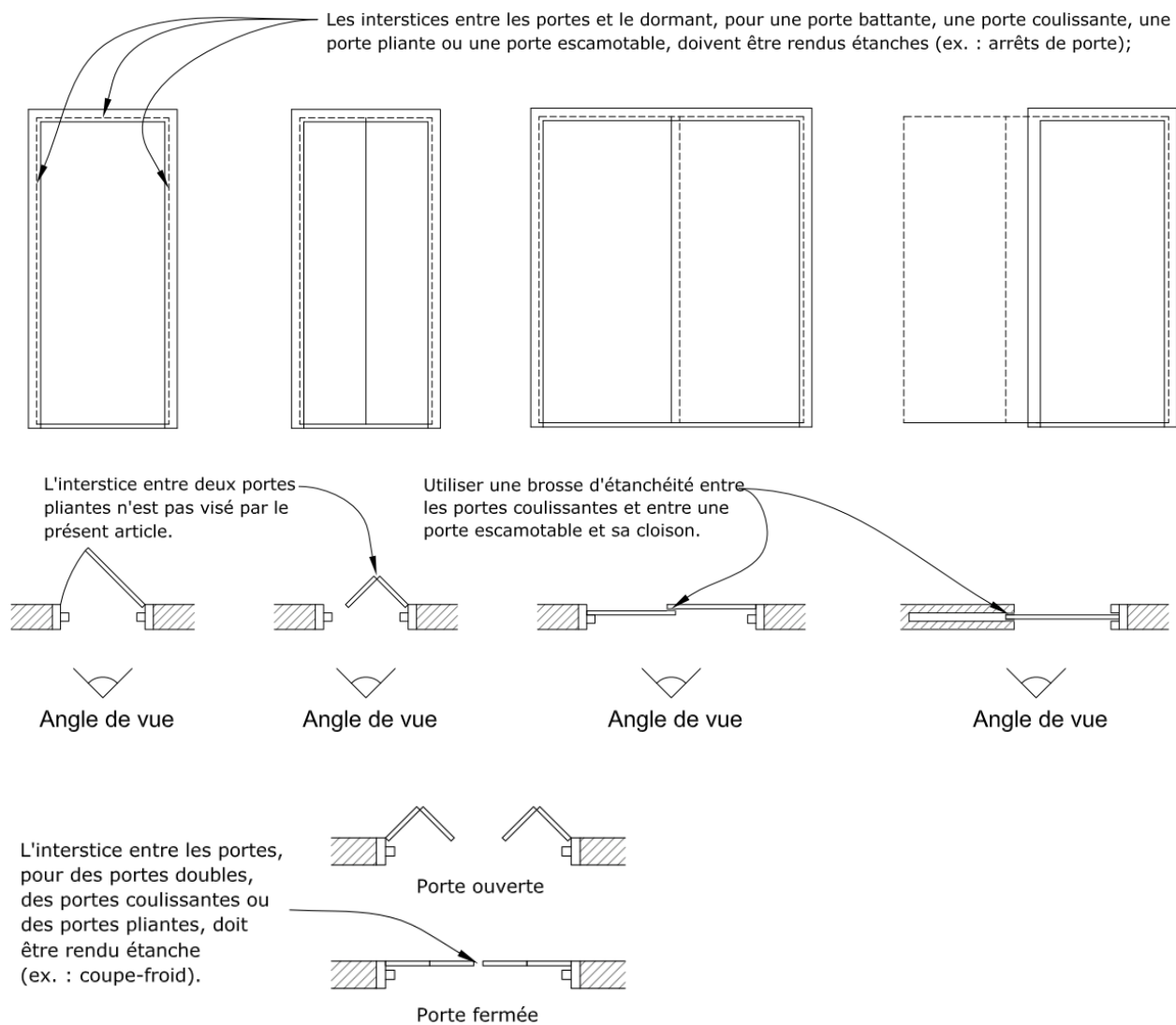


Figure B-3.2.4 : Tuyauterie d'eau

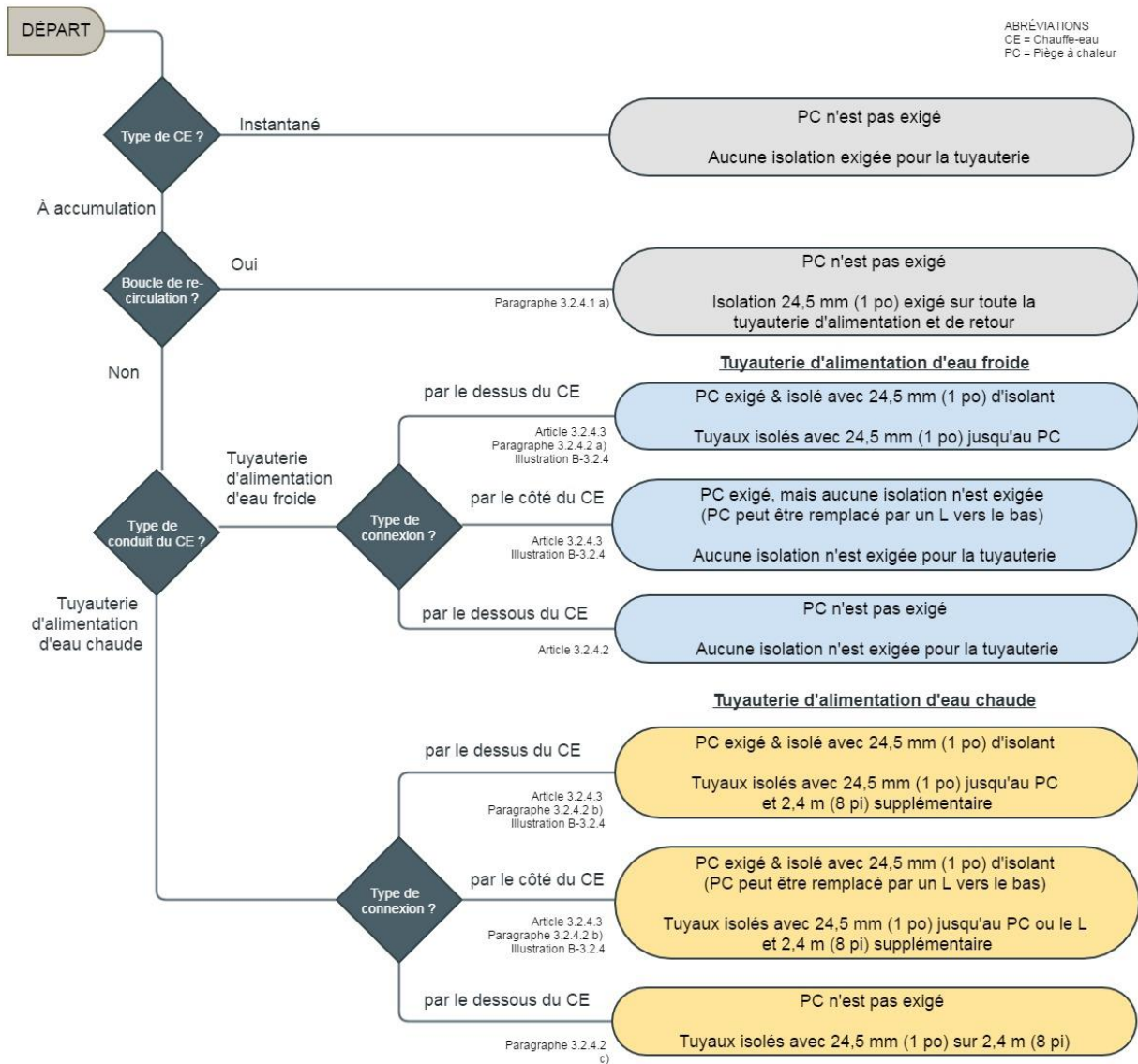


Figure B-3.2.4 : Tuyauterie d'eau (suite)

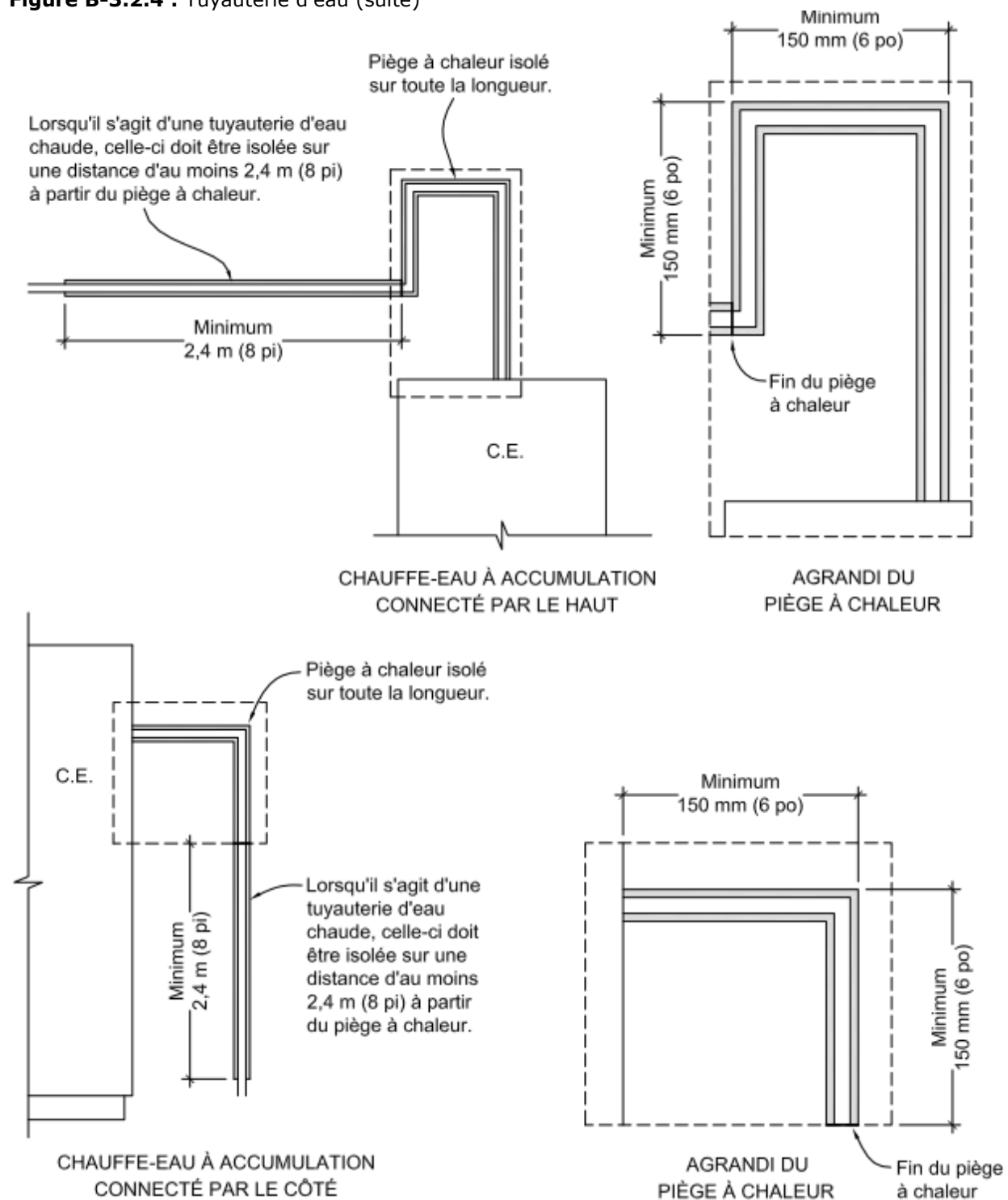
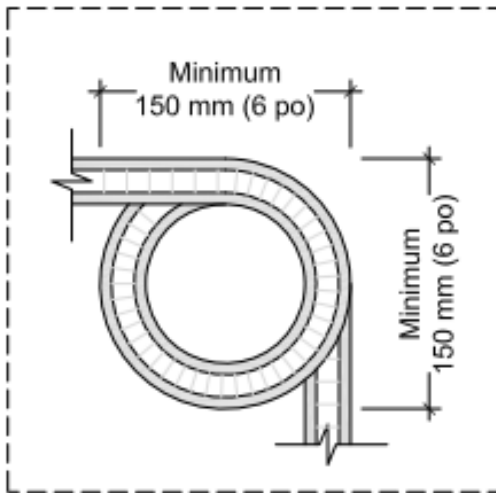
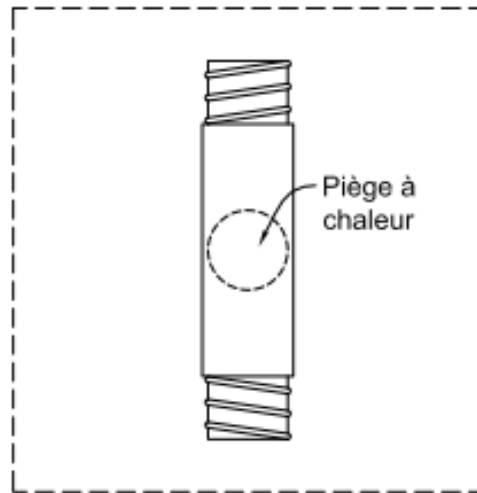


Figure B-3.2.4 : Tuyauterie d'eau (suite)



Une trappe à chaleur peut aussi être fait à l'aide d'un tuyau flexible isolé.



Une trappe à chaleur peut être remplacée par un mamelon d'acier conçu à cette fin.

Figure B-3.4.8.11 : Conduits de ventilation passant au plafond d'un garage chauffé

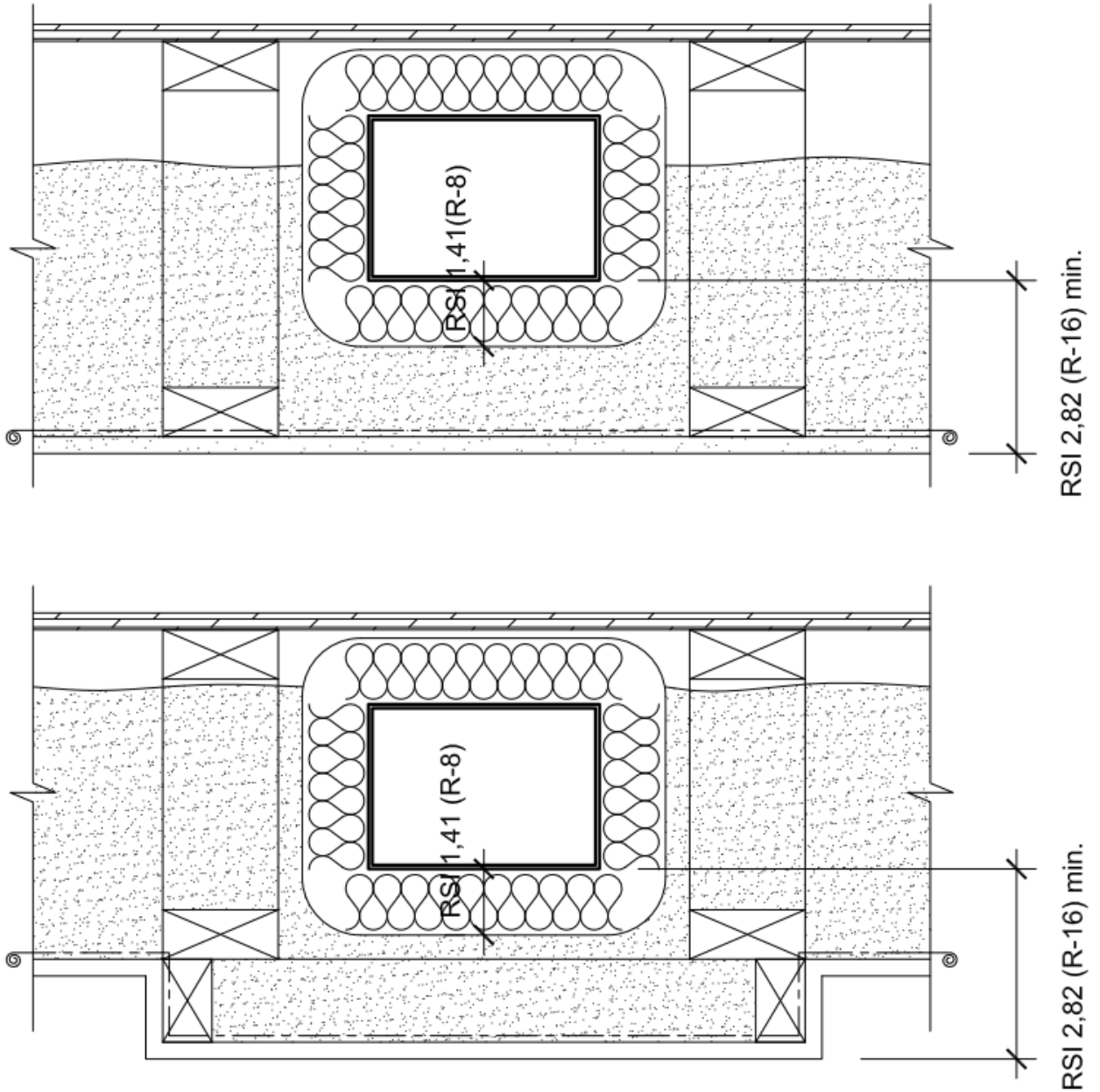


Figure B-3.4.8.12 : Conduits de ventilation passant dans un comble (impossible pour les conduits du VRC)

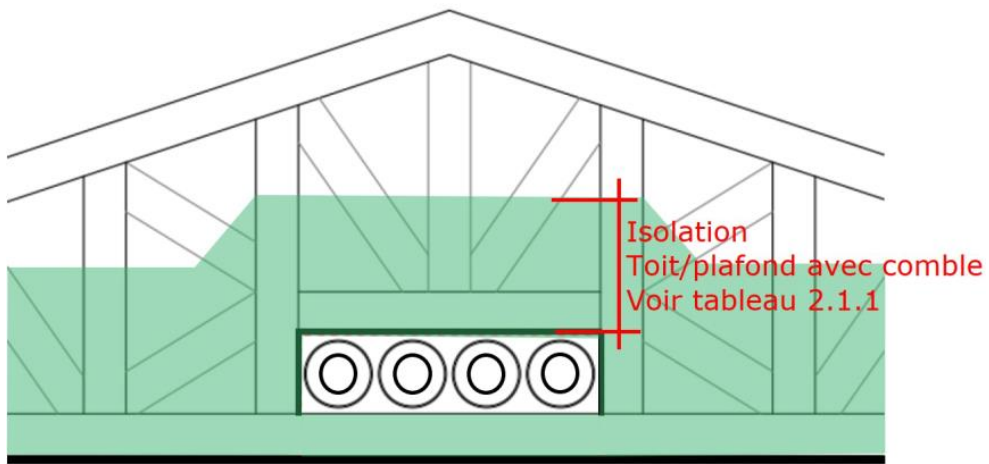


Figure B-3.4.9.2 : Positionnement de la grille d'alimentation (exemples)

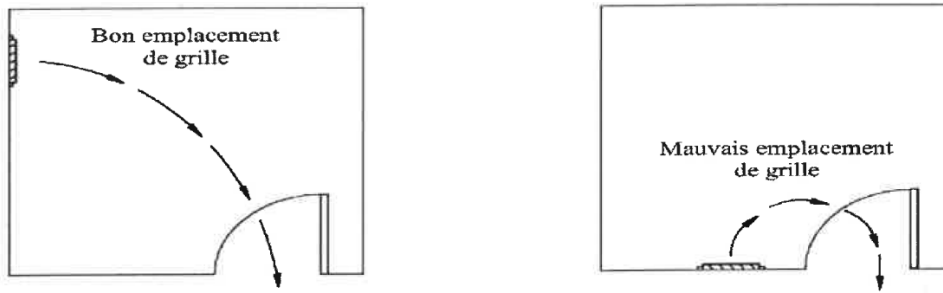


Figure B-3.4.11.3 et B-3.4.8.10 c) : Scellement hermétique au pourtour des conduits qui traversent le système d'étanchéité à l'air

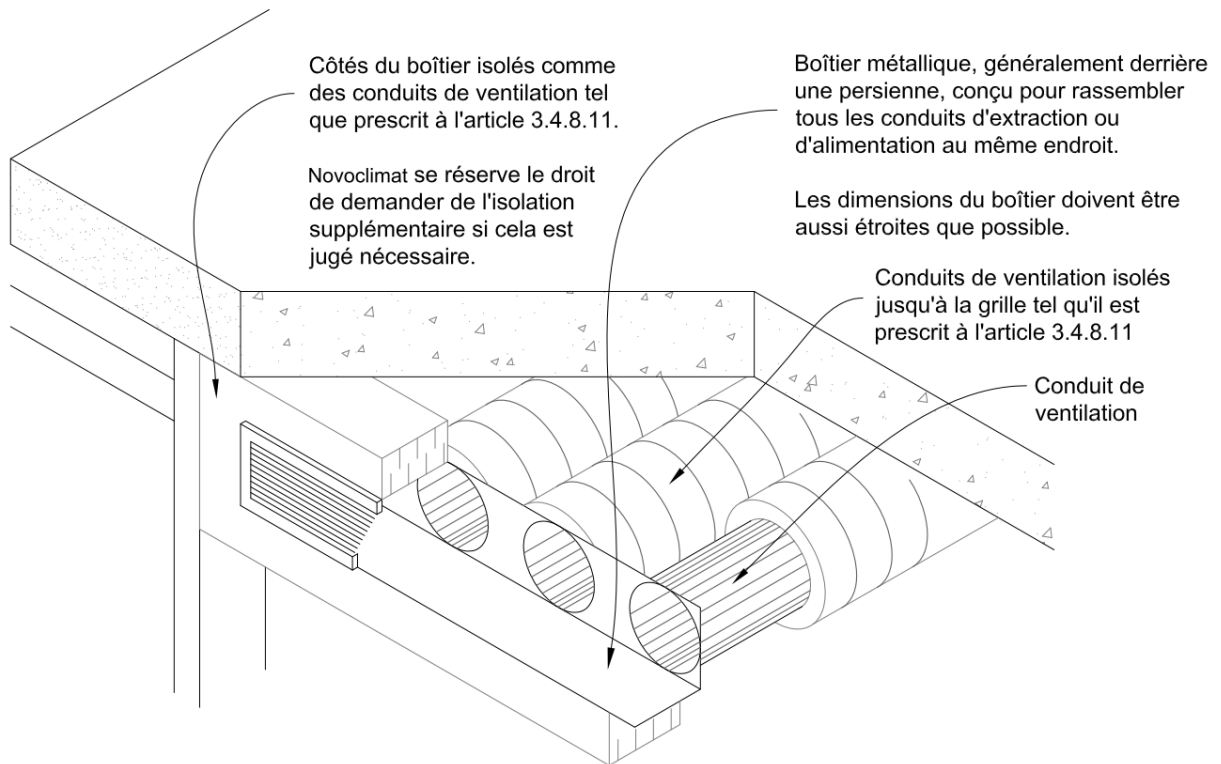


Figure B-3.4.11.3 et B-3.4.8.10 c) : Scellement hermétique au pourtour des conduits qui traversent le système d'étanchéité à l'air

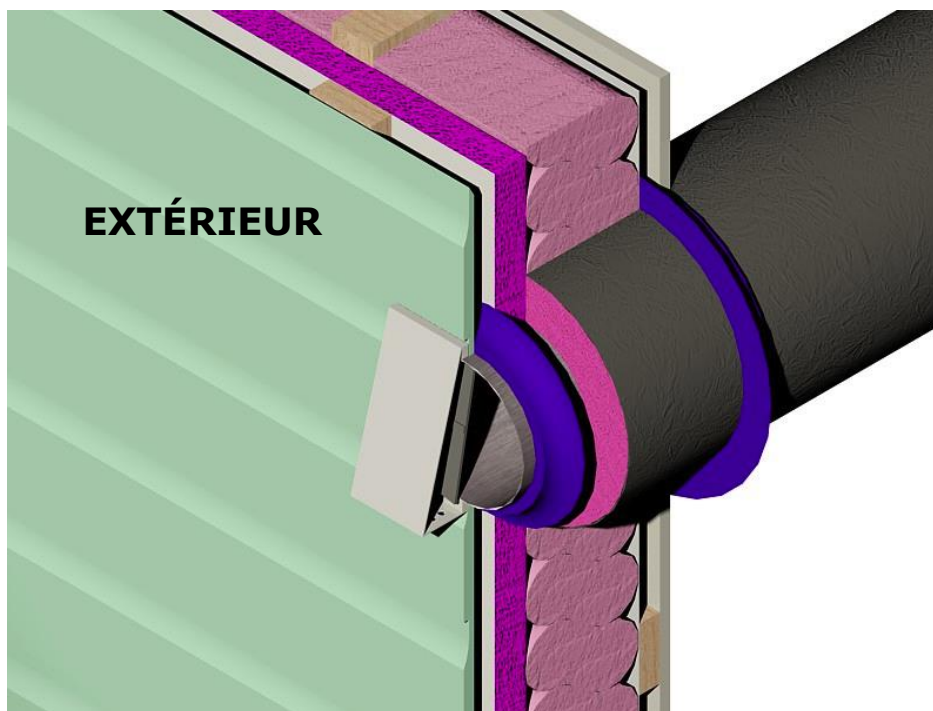


Figure B-3.4.11.3 et B-3.4.8.10 c) : Scellement hermétique au pourtour des conduits qui traversent le système d'étanchéité à l'air

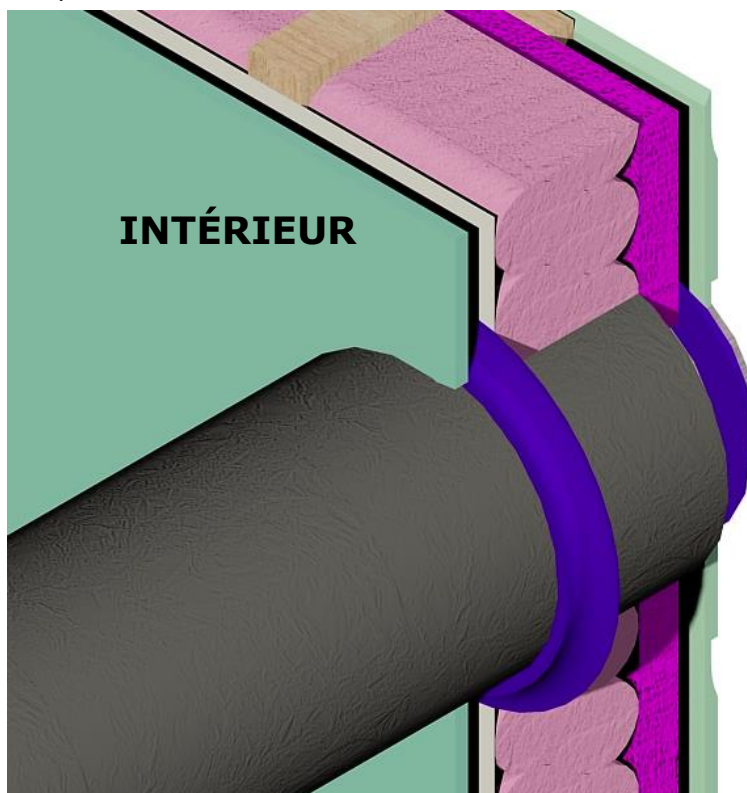


Figure B-3.4.9.3 a) et B-3.4.10.3 a) : Positionnement des grilles d'alimentation et d'extraction lorsqu'elles sont installées au mur

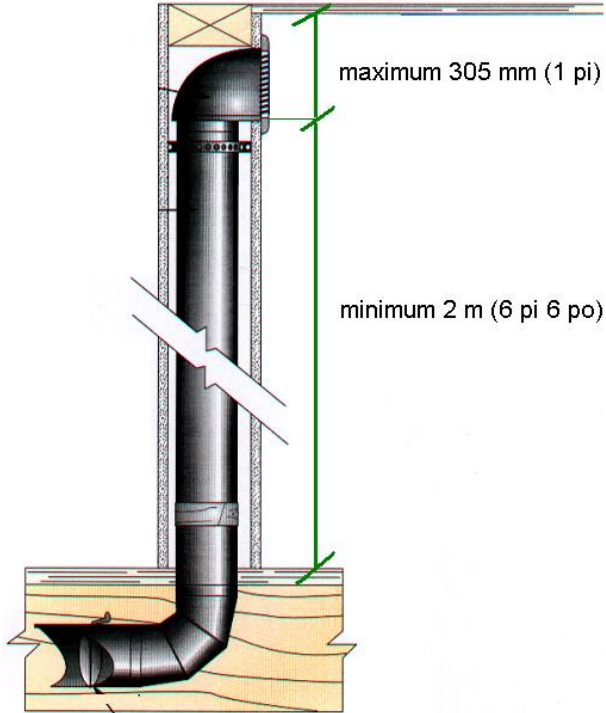
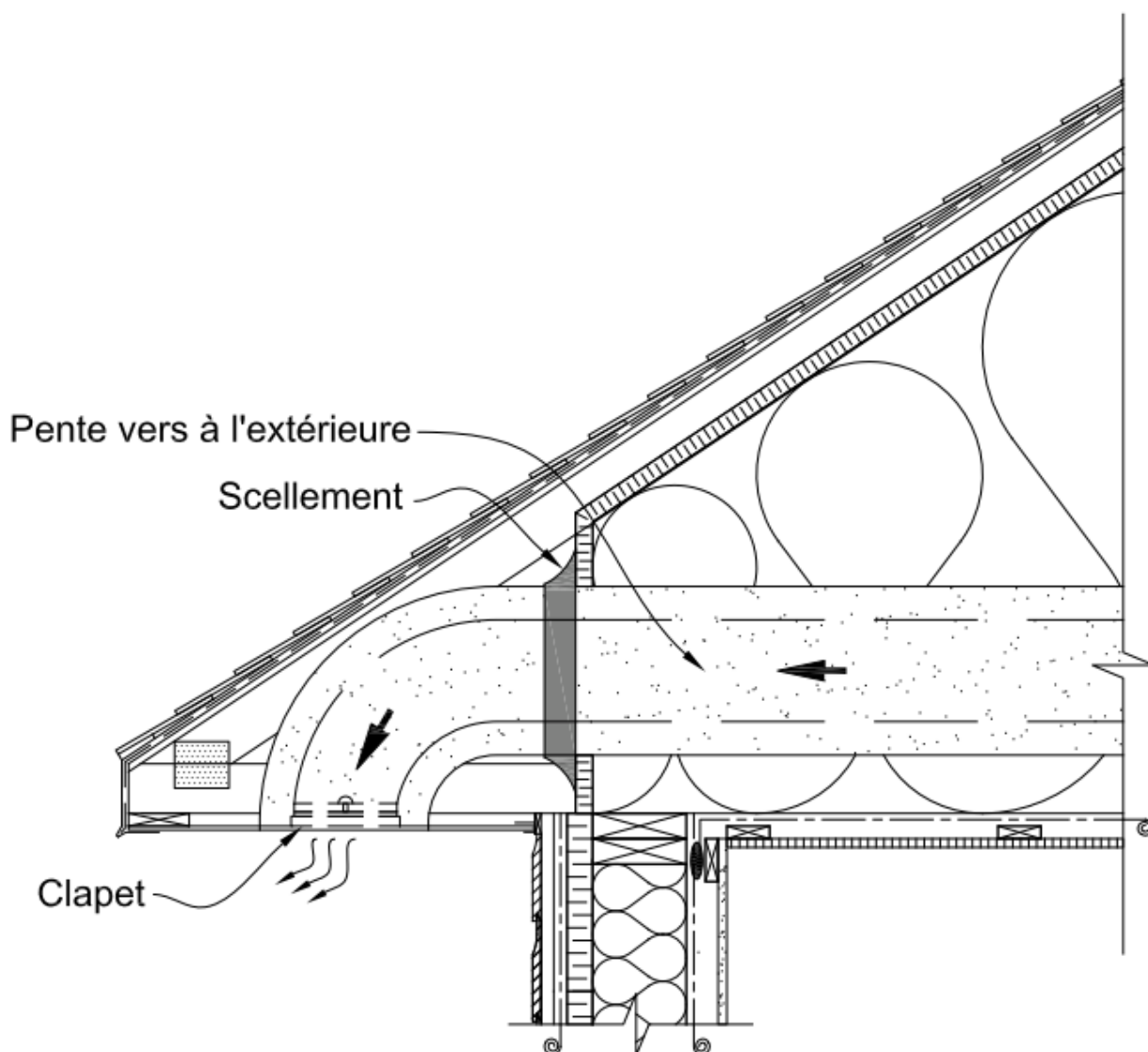


Figure B-3.4.10.3 d) : Réserve

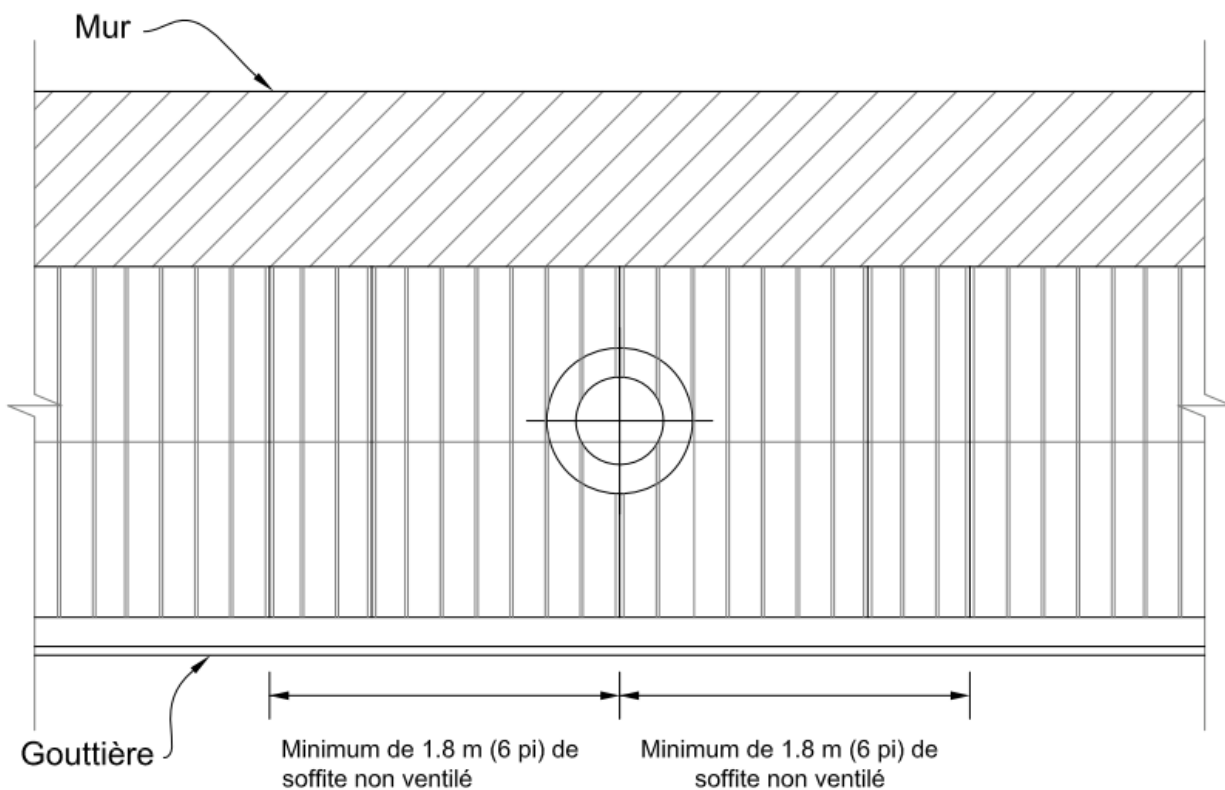
Figure B-3.4.8.11 : Isolation des conduits dans un comble



Note importante

Les conduits du VRC et du système de chauffage ou de refroidissement ne sont pas admissibles dans les combles à partir du 1^{er} janvier 2023.

Figure B-3.4.11.1 : Bouches extérieures dans les corniches



Note importante

Les conduits du VRC et du système de chauffage ou de refroidissement ne sont pas admissibles dans les combles à partir du 1^{er} janvier 2023.

Figure B-3.4.11.2 : Distance minimale à respecter pour les bouches extérieures

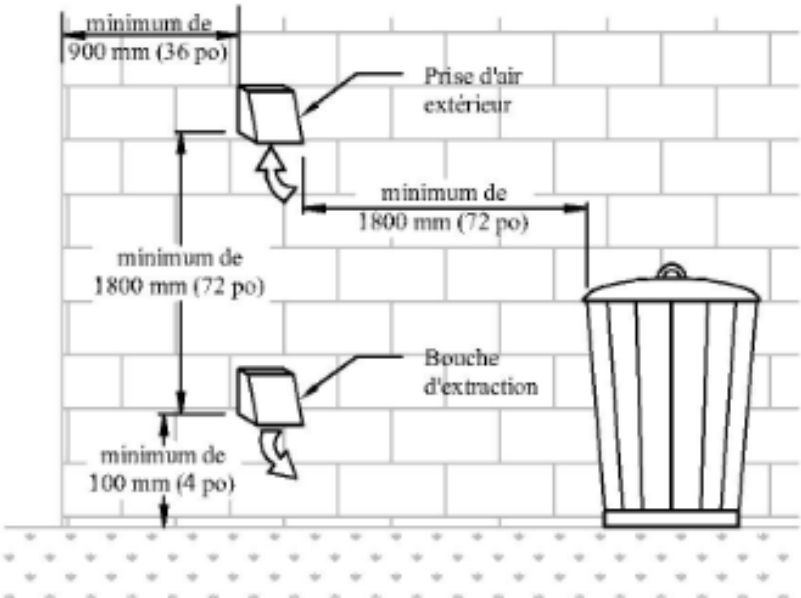


Figure B-3.4.11.2 : Distance minimale à respecter pour les bouches extérieures

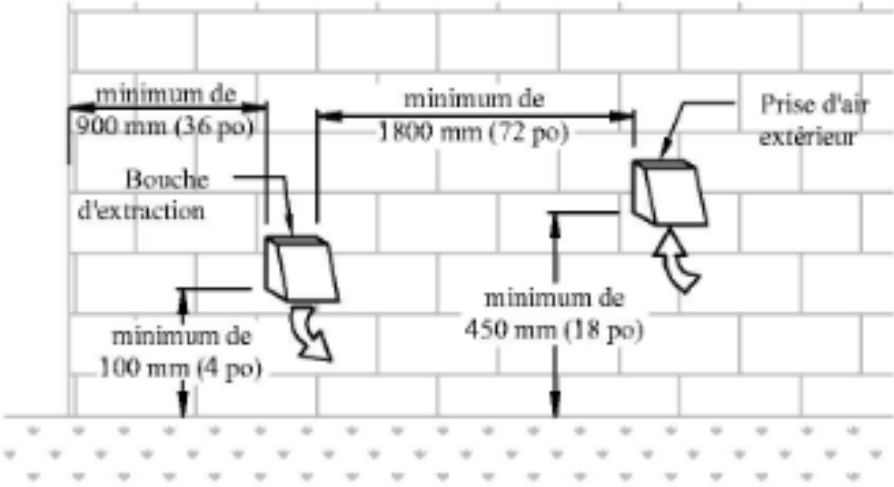


Figure B-3.4.12.3 : Registres d'équilibrage intégrés

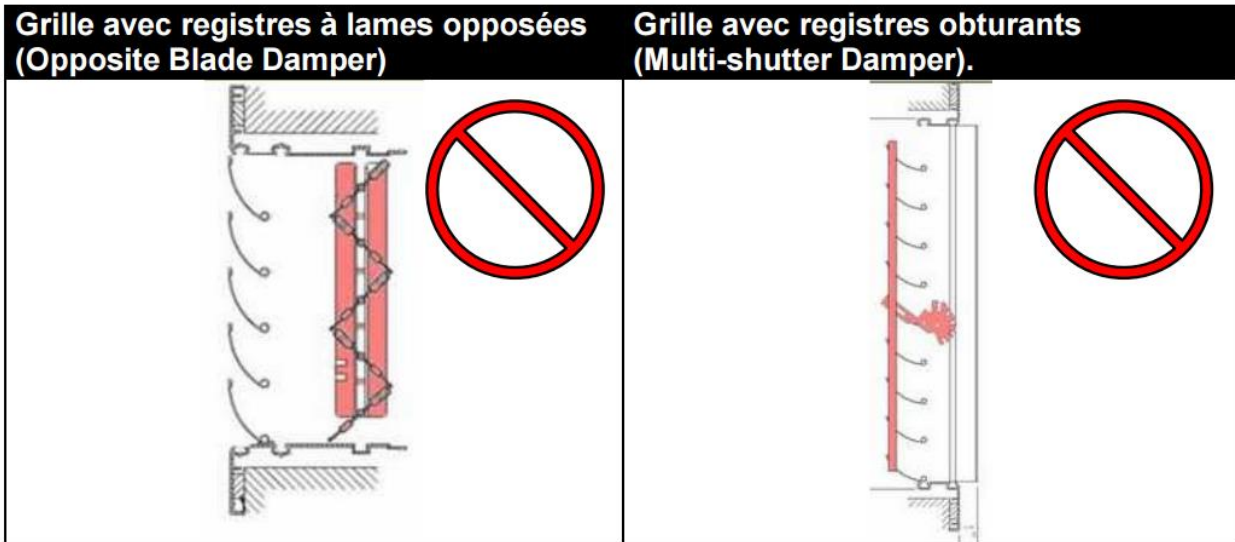


Figure B-3.4.12.4 et B-3.4.12.5 : Position des registres d'équilibrage et des trappes d'accès

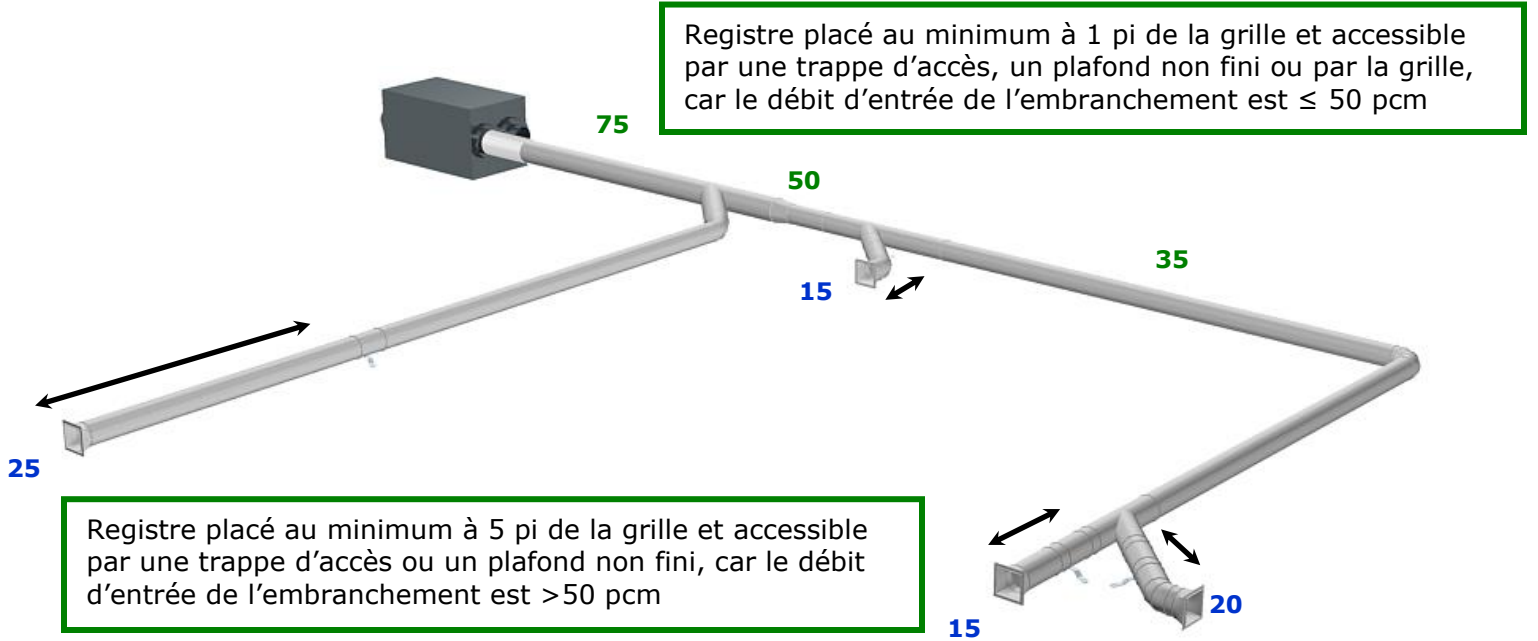


Figure B-3.4.13.3 : Installation des stations de mesure permanentes

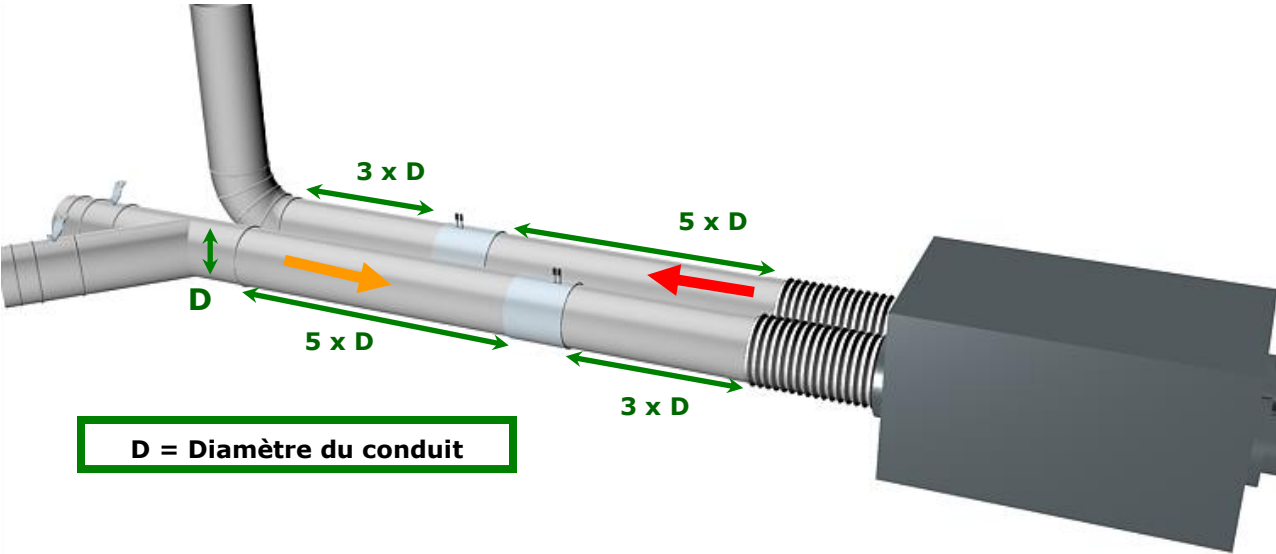


Figure B-3.4.13.3 : Dessins d'atelier – équipement de balancement

CONFIGURATION POUR LES LECTURES EN ALIMENTATION

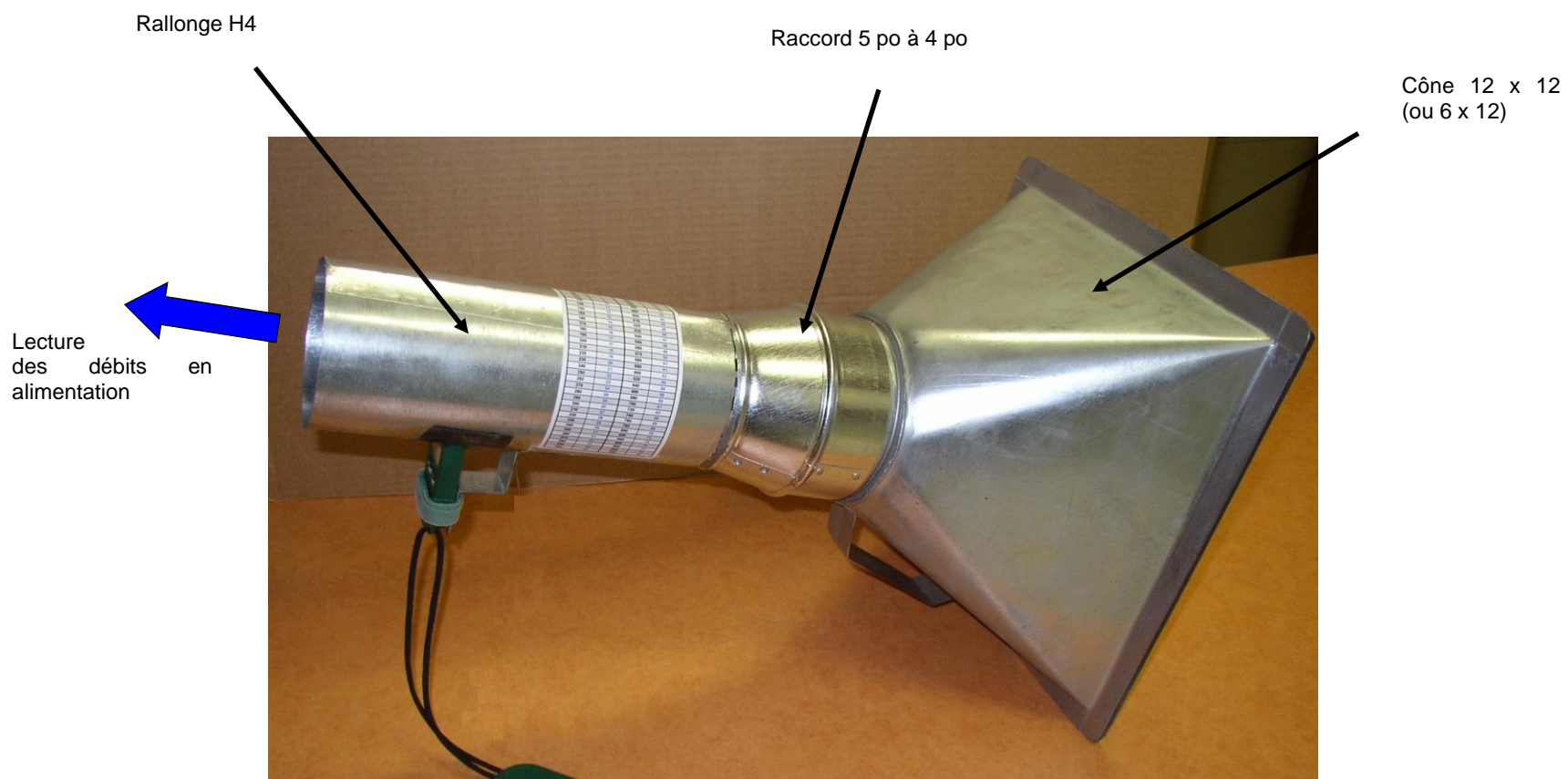


Figure B-3.4.13.3 (suite) : Dessins d'atelier – équipement de balancement

CONFIGURATION POUR LES LECTURES EN EXTRACTION

Entonnoir
Fabriqué avec un raccord de 6 po à 5 po et un diffuseur rond de 10 po de diamètre

Rallonge H5

Cône 12 po x 12 po
(ou 6 po x 12 po)

Lecture des débits en extraction

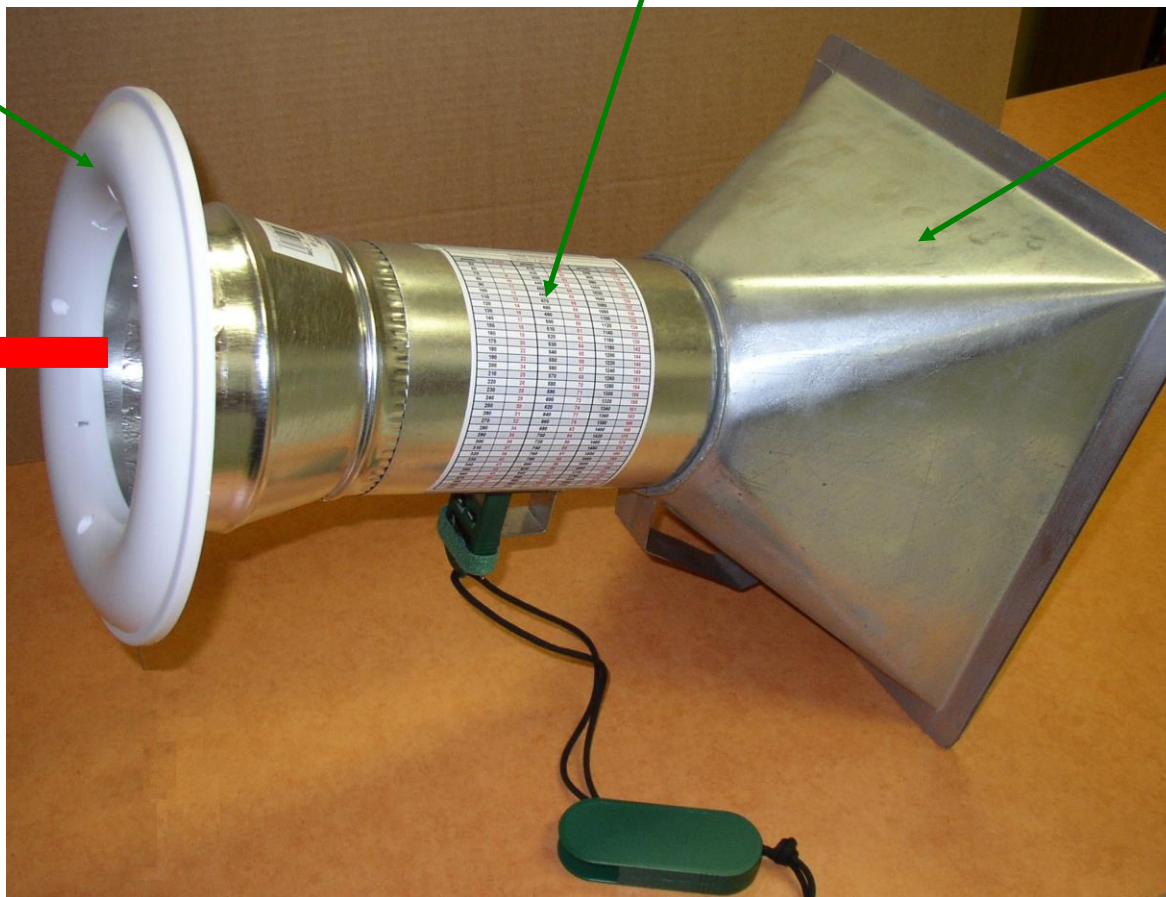


Figure B-3.4.13.3 : Dessins d'atelier – équipement de balancement

CÔNE – VUE EN PLAN

Embout plissé pour 5 po de diamètre

Poignée en tôle galvanisée calibre 16

Coupe-froid collé au périmètre de la base du cône

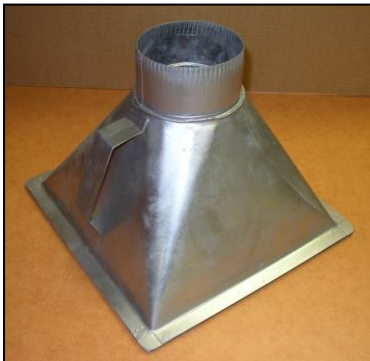
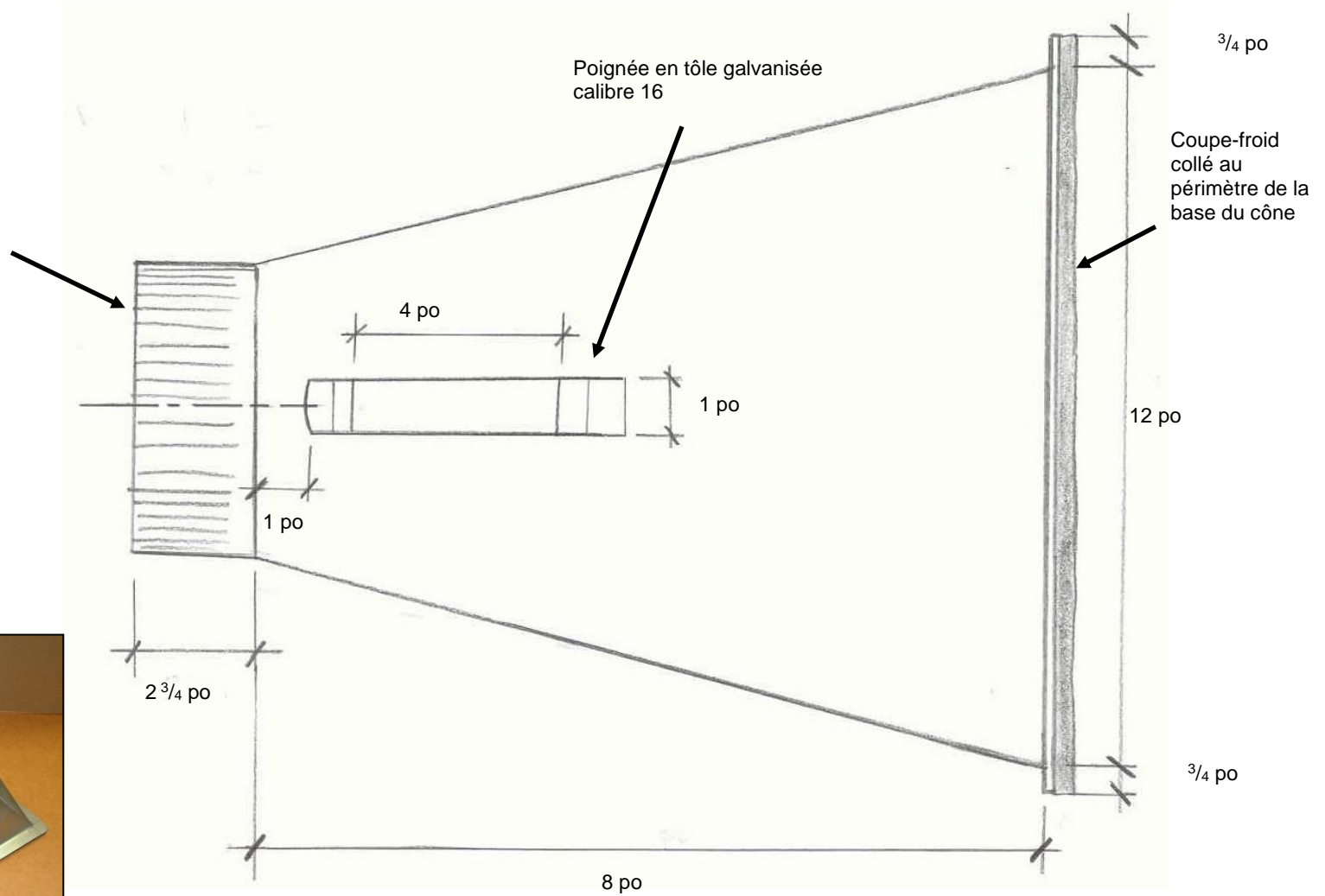


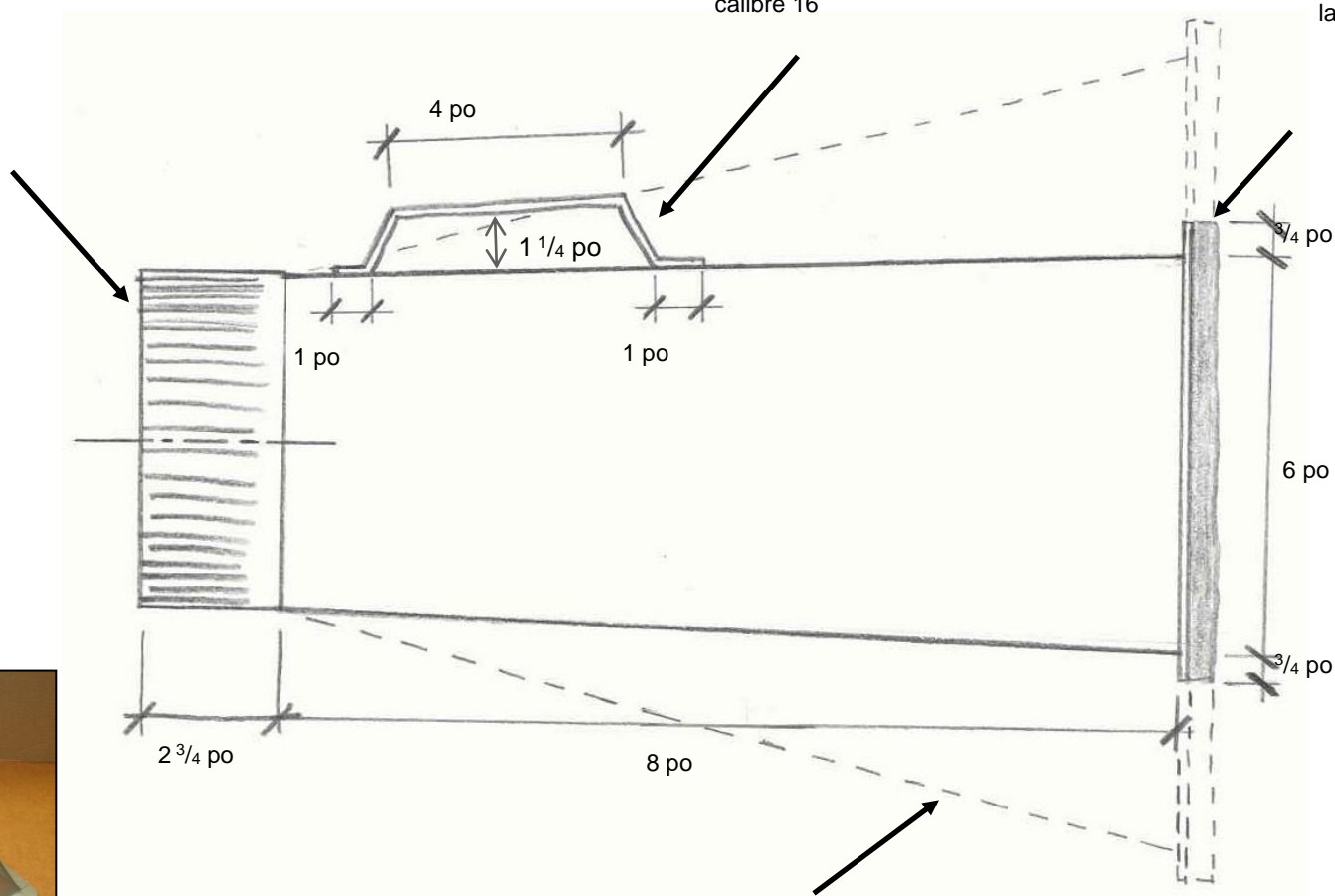
Figure B-3.4.13.3 (suite) : Dessins d'atelier – équipement de balancement

CÔNE – VUE EN ÉLÉVATION

Embout plissé pour 5 po de diamètre

Poignée en tôle galvanisée calibre 16

Coupe-froid collé au périmètre de la base du cône



LES POINTILLÉS DÉLIMITENT LE PROFIL DU CÔNE 12 X 12



Figure B-3.4.13.3 (suite) : Dessins d'atelier – équipement de balancement

PROFIL DES RALLONGES H4 ET H5

Bande velcro d'environ 6 po de longueur, fixée à l'arrière de l'équerre à l'aide d'un rivet

Pratiquer une fente au centre du caoutchouc pour permettre d'insérer l'anémomètre

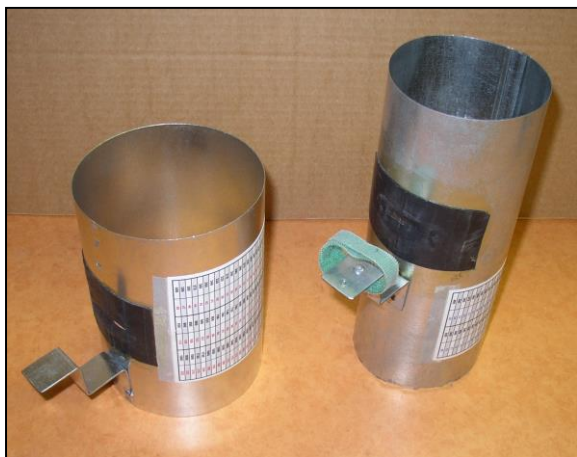
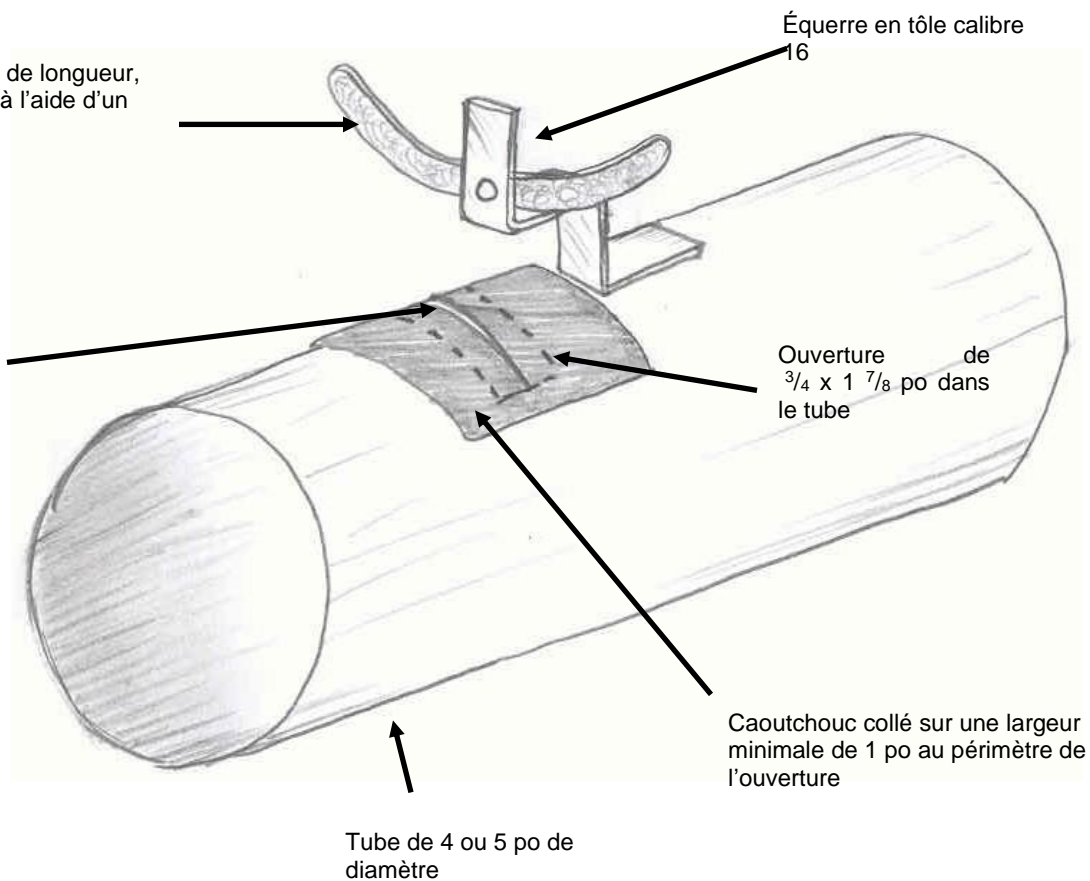
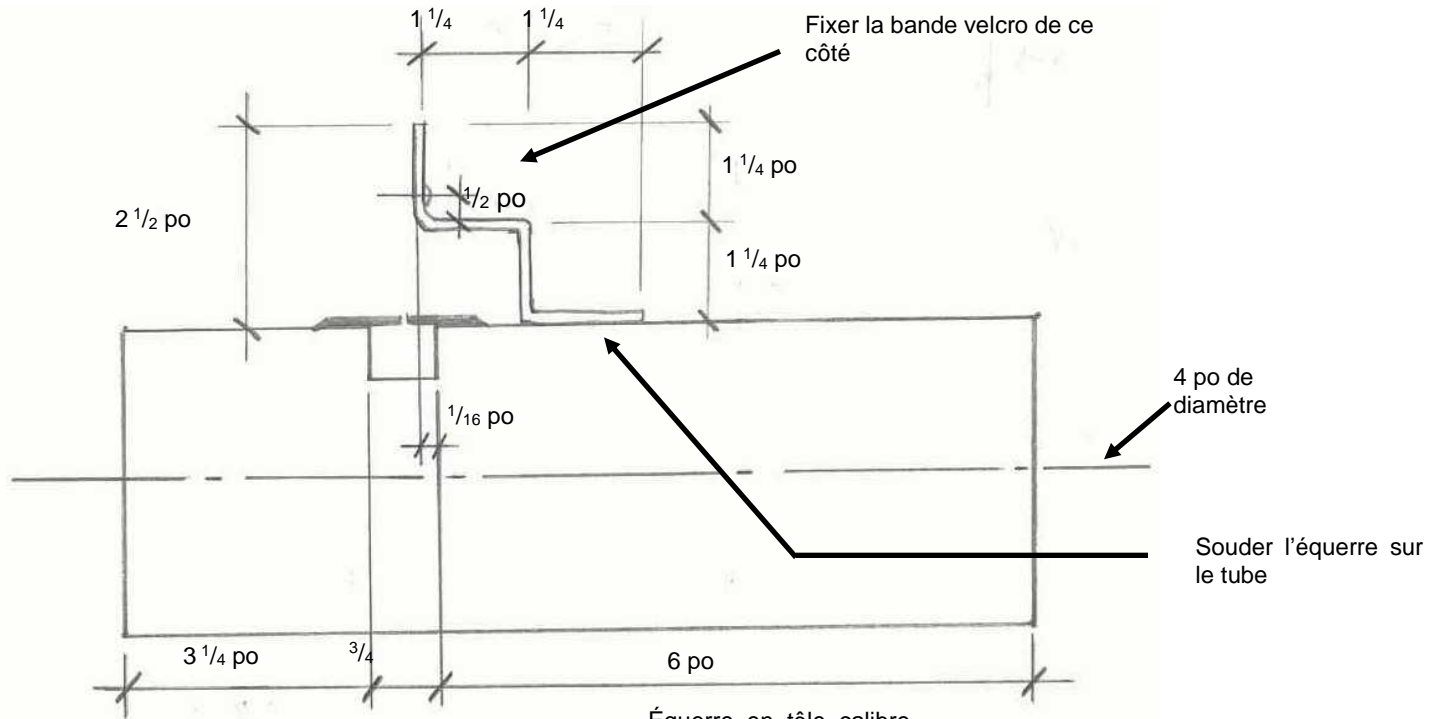


Figure B-3.4.13.3 (suite) : Dessins d'atelier – équipement de balancement

RALLONGE H4

VUE DE CÔTÉ



VUE EN PLAN

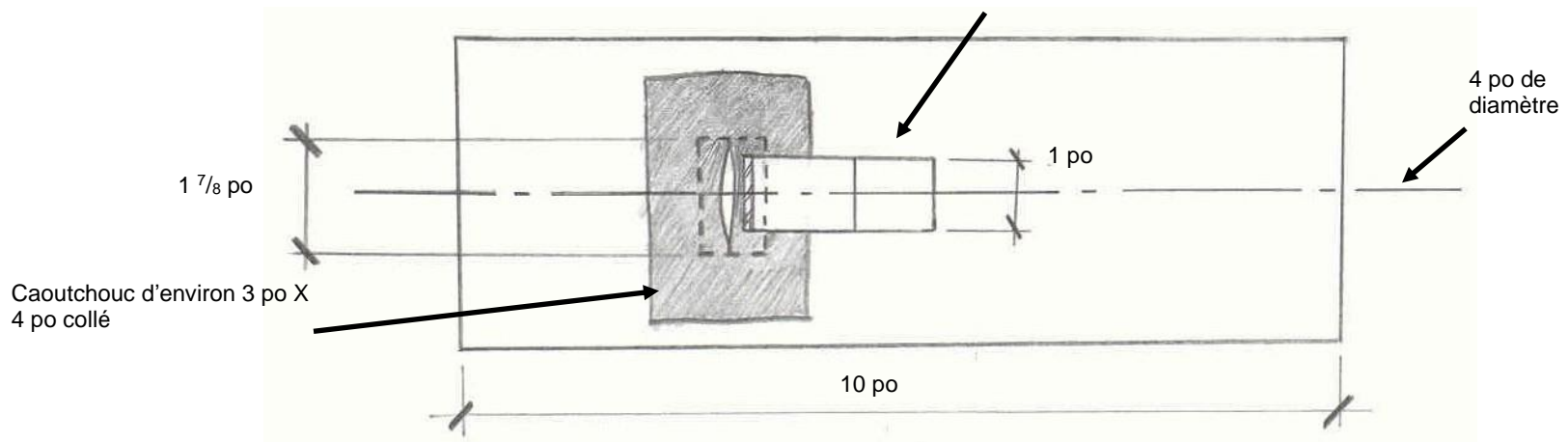
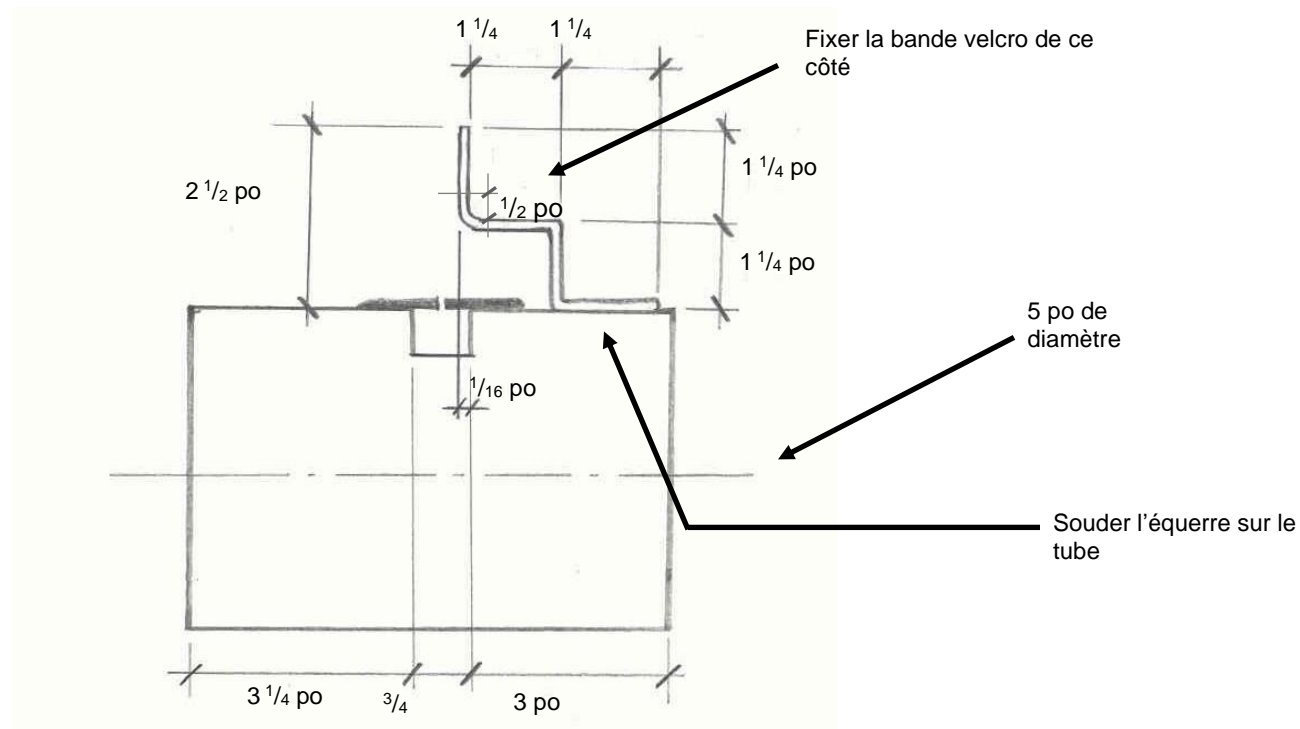


Figure B-3.4.13.3 (suite) : Dessins d'atelier – équipement de balancement

RALLONGE H5

VUE DE CÔTÉ



VUE EN PLAN

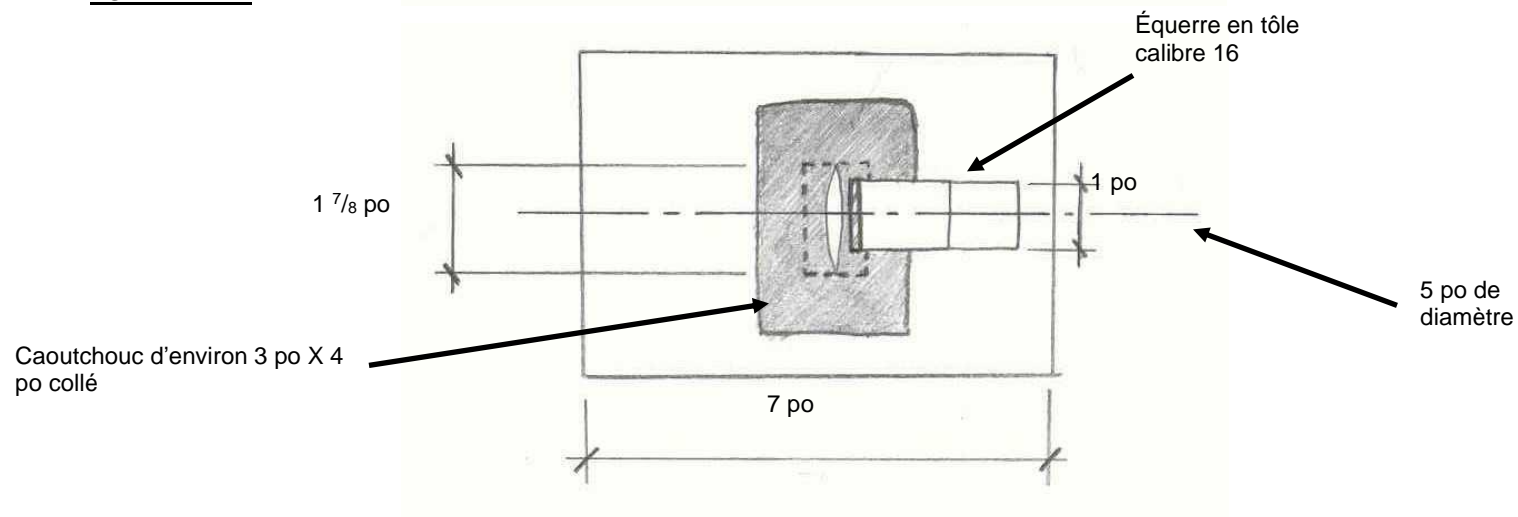


Figure B-3.4.13.3 (suite) : Dessins d'atelier – équipement de balancement

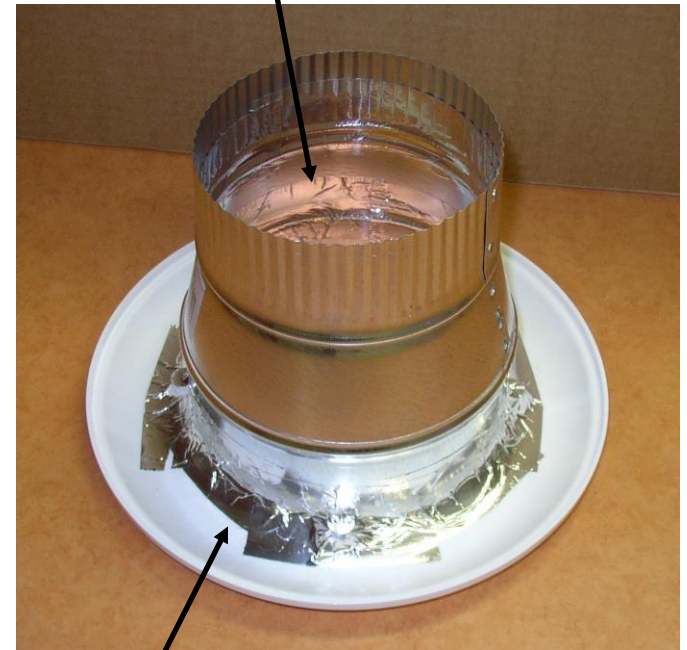
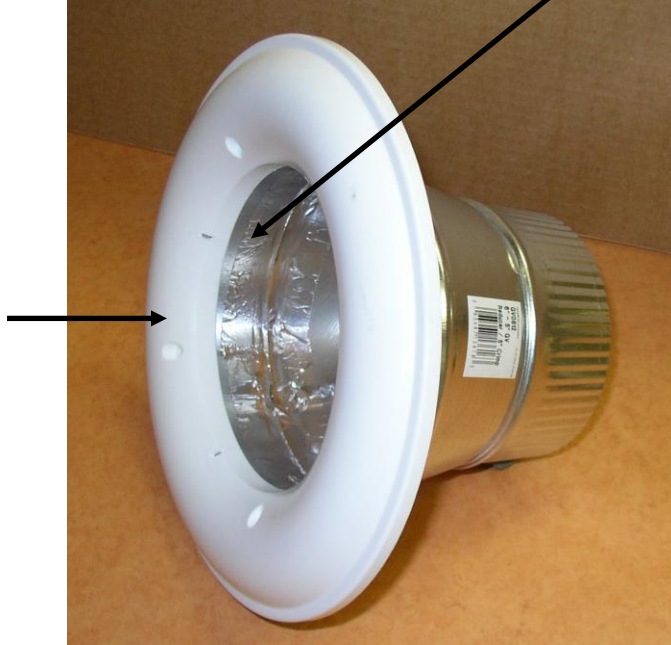
ENTONNOIR (en fabriquer 2)

L'entonnoir est fabriqué avec un raccord de 6 po à 5 po et un diffuseur rond de 10 po de diamètre

Installer du ruban adhésif d'aluminium sur les joints entre les pièces à l'intérieur du raccord 6-5 pour réduire la friction

Utiliser un diffuseur rond (préférentiellement en plastique) d'un diamètre extérieur de 10 po et intérieur de 5 5/8 po (ou environ 6 po)

Détacher la partie centrale de manière à conserver uniquement l'anneau le plus grand



FABRIQUER DEUX ENTONNOIRS POUR LE MESURAGE DES DÉBITS DES GRILLES DU SOUS-SOL SANS FINITION AU PLAFOND (voir feuille suivante)

Fixer l'anneau au raccord 6-5 à l'aide de ruban adhésif d'aluminium

Figure B-3.4.13.3 (suite) : Dessins d'atelier – équipement de balancement

MESURAGE DES DÉBITS D'AIR



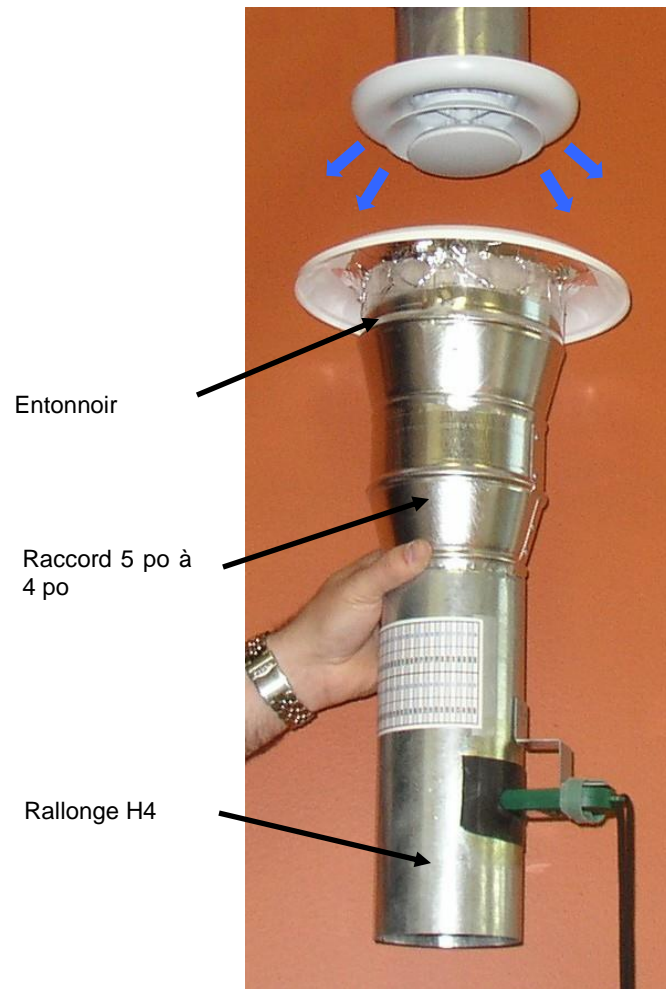
La position de l'anémomètre doit toujours être la même. Lors des mesurages des débits d'air, insérer l'anémomètre à hélice jusqu'à la limite supérieure de l'écran.

L'équerre est profilée de telle manière que l'on puisse lire l'écran, peu importe le sens où l'anémomètre est inséré dans la rallonge H.

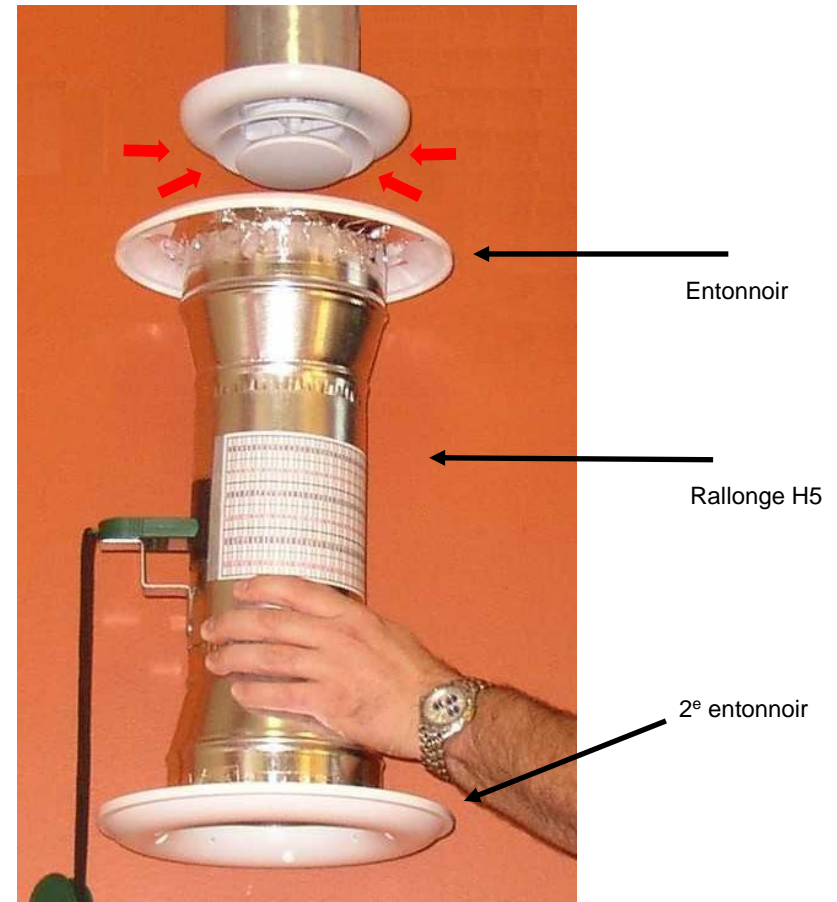
Figure B-3.4.13.3 (suite) : Dessins d'atelier – équipement de balancement

MESURAGE DES DÉBITS D'AIR POUR LES GRILLES AU SOUS-SOL SANS PLAFOND FINI

LECTURE EN ALIMENTATION



LECTURE EN EXTRACTION



NOTE : Ces deux méthodes de lecture demeurent approximatives et peuvent varier selon le type de diffuseur et son profil de diffusion. L'ajout d'une plaque de gypse au pourtour des diffuseurs de plafond demeure recommandé.

Charte pour la rallonge H4

Découper cette charte le long des pointillés, la faire plastifier et la collée sur la rallonge H4 (4 po dia)

Conduit 100mm (4 po)			
$Q \text{ (pcm)} = V \text{ (p/m)} \times (((4"/2)^2 \times \text{Pi})/144)$			
<i>pi/min</i>	<i>PCM</i>	<i>pi/min</i>	<i>PCM</i>
50	4	410	36
60	5	420	37
70	6	430	38
80	7	440	38
90	8	450	39
100	9	460	40
110	10	470	41
120	10	480	42
130	11	490	43
140	12	500	44
150	13	510	45
160	14	520	45
170	15	530	46
180	16	540	47
190	17	550	48
200	17	560	49
210	18	570	50
220	19	580	51
230	20	590	51
240	21	600	52
250	22	620	54
260	23	640	56
270	24	660	58
280	24	680	59
290	25	700	61
300	26	720	63
310	27	740	65
320	28	760	66
330	29	780	68
340	30	800	70
350	31	820	72
360	31	840	73
370	32	860	75
380	33	880	77
390	34	900	79
400	35	920	80

Figure B-3.4.13.3 (suite) : Dessins d'atelier – équipement de balancement

Charte pour la rallonge H5

Découper cette charte le long des pointillés, la faire plastifier et la coller sur la rallonge H5 (5 po dia)

Conduit 127mm (5 po)					
$Q \text{ (pcm)} = V \text{ (p/m)} \times 0.12$					
<i>pi/min</i>	<i>PCM</i>	<i>pi/min</i>	<i>PCM</i>	<i>pi/min</i>	<i>PCM</i>
50	6	410	49	940	113
60	7	420	50	960	115
70	8	430	52	980	118
80	10	440	53	1000	120
90	11	450	54	1020	122
100	12	460	55	1040	125
110	13	470	56	1060	127
120	14	480	58	1080	130
130	16	490	59	1100	132
140	17	500	60	1120	134
150	18	510	61	1140	137
160	19	520	62	1160	139
170	20	530	64	1180	142
180	22	540	65	1200	144
190	23	550	66	1220	146
200	24	560	67	1240	149
210	25	570	68	1260	151
220	26	580	70	1280	154
230	28	590	71	1300	156
240	29	600	72	1320	158
250	30	620	74	1340	161
260	31	640	77	1360	163
270	32	660	79	1380	166
280	34	680	82	1400	168
290	35	700	84	1420	170
300	36	720	86	1460	175
310	37	740	89	1480	178
320	38	760	91	1500	180
330	40	780	94	1550	186
340	41	800	96	1600	192
350	42	820	98	1650	198
360	43	840	101	1700	204
370	44	860	103	1750	210
380	46	880	106	1800	216
390	47	900	108	1850	222
400	48	920	110	1900	228

Figure B-3.4.17.9 : Distance minimale du raccord « reprise air pulsé » / « alimentation VRC »

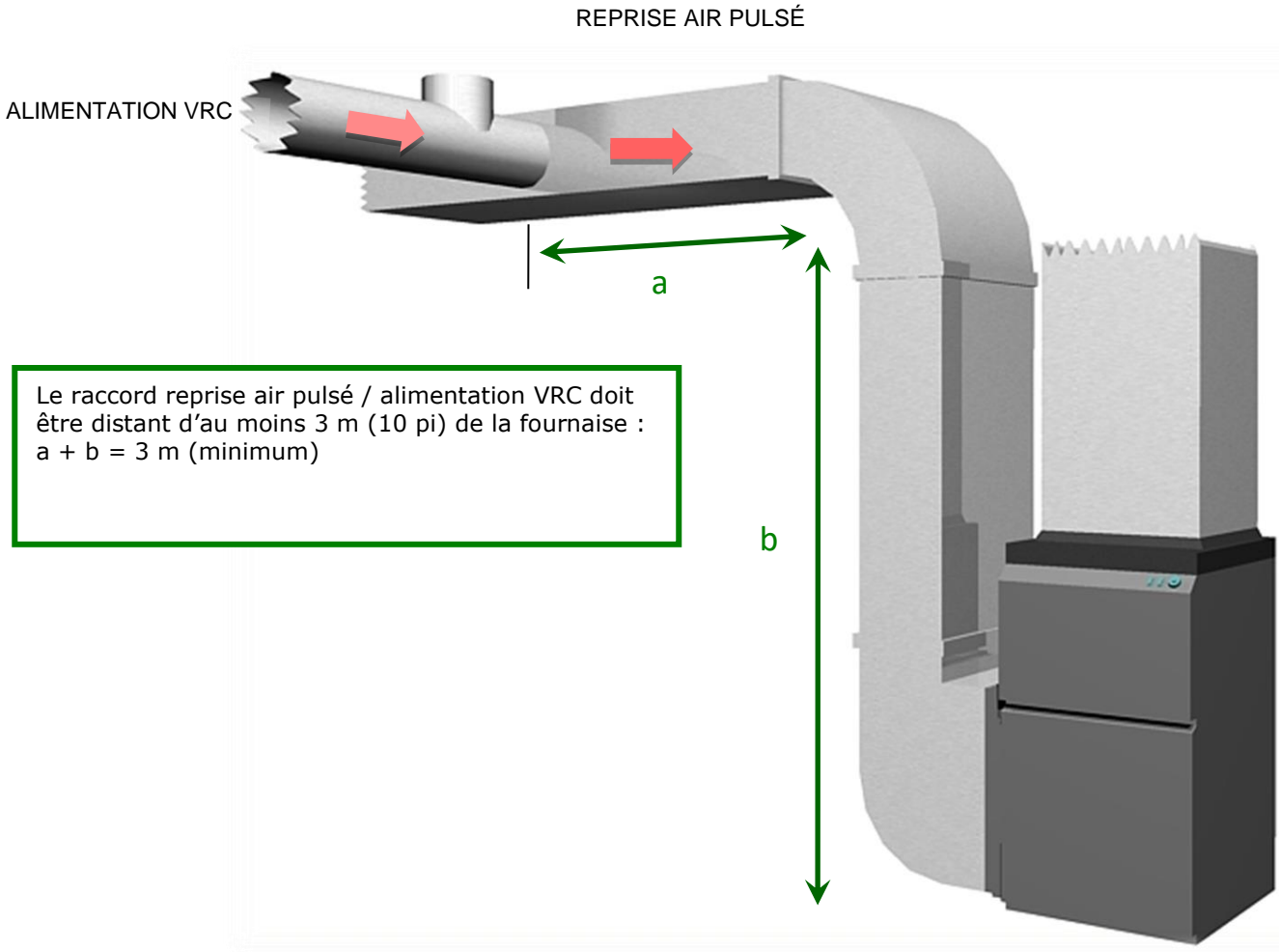
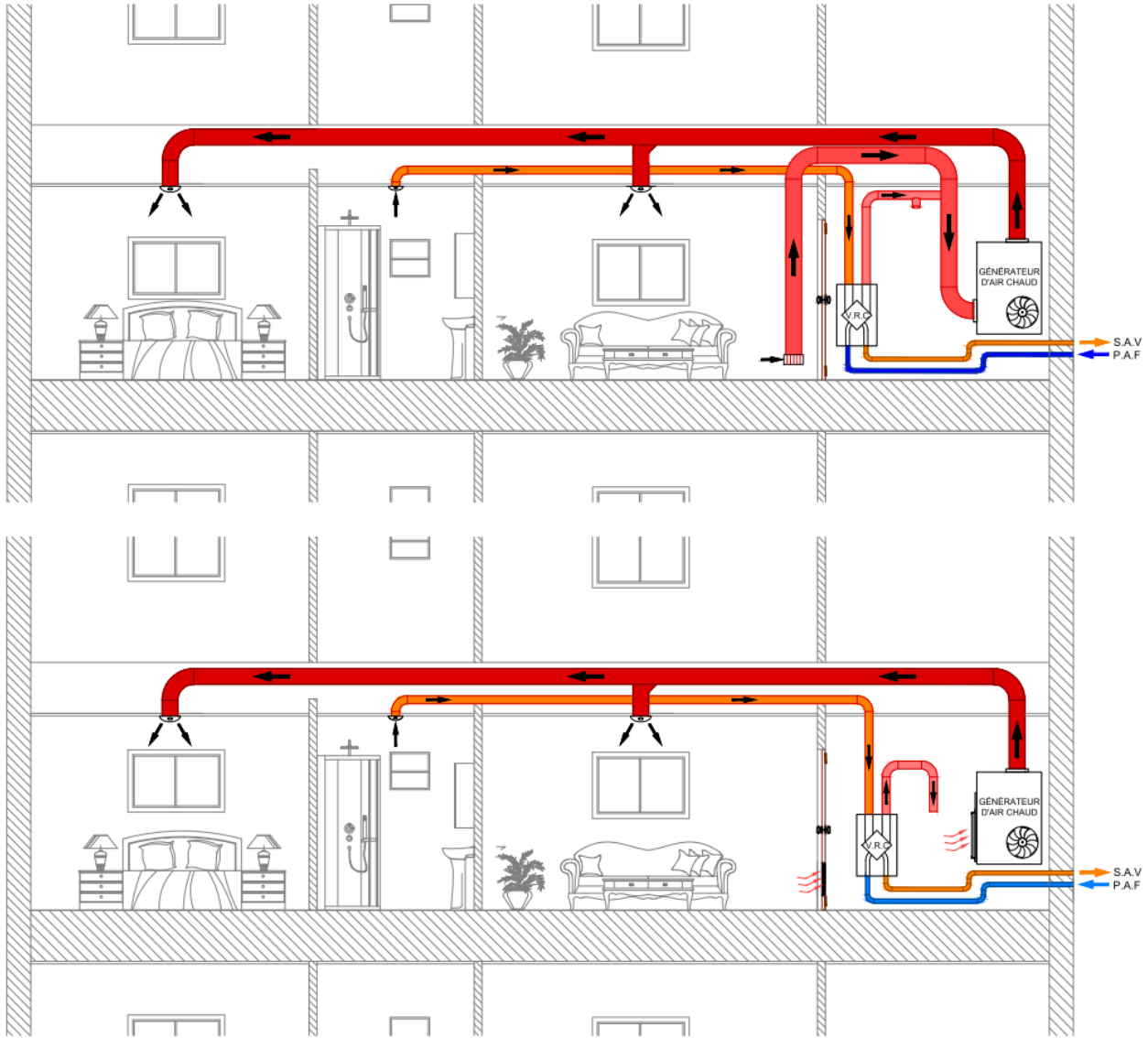


Figure B-3.4.17.9 : Raccordement entre le conduit de reprise du générateur d'air et le conduit d'alimentation côté chaud du VRC



ANNEXE C – TABLEAUX

Tableau 1 : Degrés-jours de chauffage sous 18 °C par municipalité (**sous-section 2.1.1**)

Consultez le **tableau C-2 – Données climatiques de calcul pour certaines localités canadiennes** dans le Code de construction du Québec.

Tableau 2 : Valeurs de résistance thermique des matériaux de construction courants (art. 2.1.2.2a)

PROPRIÉTÉS THERMIQUES DES MATÉRIAUX DE CONSTRUCTION ¹			
Sources des données : Tableau A-9.36.2.4.1)D, Code national du bâtiment 2010 (révision 2012)			
Description du matériau	Épaisseur	Résistance thermique (RSI)	
		Par mm, m ² *C/W	Pour l'épaisseur indiquée m ² *C/W
Film d'air			
Extérieur : Plafonds, planchers et murs, vent 6,7 m/s (hiver)	---	---	0,03
Intérieur: Plafonds (flux thermique ascendant) Planchers (flux thermique descendant) Murs (flux thermique horizontal)	--- --- ---	--- --- ---	0,11 0,16 0,12
Lames d'air^{(2) (3)}			
Plafonds (flux thermique ascendant) : Entre matériaux non réfléchissants ⁽⁴⁾ :	lame d'air de 13 mm lame d'air de 20 mm lame d'air de 40 mm lame d'air de 90 mm	--- --- --- ---	0,15 0,15 0,16 0,16
Planchers (flux thermique descendant) : Entre matériaux non réfléchissants ⁽⁴⁾ :	lame d'air de 13 mm lame d'air de 20 mm lame d'air de 40 mm lame d'air de 90 mm	--- --- --- ---	0,16 0,18 0,20 0,22
Murs (flux thermique horizontal) : Entre matériaux non réfléchissants ⁽⁴⁾ :	lame d'air de 13 mm lame d'air de 20 mm lame d'air de 40 mm lame d'air de 90 mm	--- --- --- ---	0,16 0,18 0,18 0,18
Matériaux de revêtement			
Brique : Argile cuite (2 400 kg/m ²) Béton : sable et gravier ou pierre (2 400 kg/m ²)	100 mm 100 mm	0,0007 0,0004	0,07 0,04
Mortier et stucco, ciment et chaux	---	0,0009	---
Bardeaux de bois : 400 mm, pureau de 190 mm 400 mm, pureau double de 300 mm Support isolant	--- --- 8 mm	--- --- ---	0,15 0,21 0,25
Bardage de métal ou de vinyle sur un revêtement : Endos à âme évidée Endos isolant : avec papier aluminium	--- 9,5 mm nominal 9,5 mm nominal	--- --- ---	0,11 0,32 0,52
Bardage de bois : À clin, 200 mm - joints à recouvrement À clin, 250 mm - joints à recouvrement À mi-bois, 200 mm Panneaux de fibres dures Contreplaqué, joints à recouvrement	13 mm 20 mm 20 mm 11 mm 9,5mm	--- --- --- --- ---	0,14 0,18 0,14 0,12 0,10
Pierre : Quartzite et grès (2 240 kg/m ³) Calcite, dolomite, calcaire, marbre et granite (2240 kg/m ³)	--- ---	0,0003 0,0004	--- ---
Bardage de fibro-ciment : Ciment de cellulose renforcé de fibres à simple face	6,35 mm 8 mm	0,003 0,003	0,023 0,026
Matériaux de toiture⁽⁵⁾			
Toiture d'asphalte en rouleau	---	---	0,03
Asphalte / goudron	---	0,0014	---
Toiture multicouche	10 mm	---	0,06
Pierre concassée	---	0,0006	---
Platelage d'acier	---	---	négligeable
Bardeaux : bitumés bois	--- ---	--- ---	0,08 0,17
Ardoise	13 mm	---	0,01

PROPRIÉTÉS THERMIQUES DES MATÉRIAUX DE CONSTRUCTION ¹

Sources des données :

Tableau A-9.36.2.4.1)D, Code national du bâtiment 2010 (révision 2012)

Description du matériau	Épaisseur	Résistance thermique (RSI)	
		Par mm, m ² *C/W	Pour l'épaisseur indiquée m ² *C/W
Matériaux de revêtement intermédiaire			
Plaques de plâtre	12,7mm (1/2 po)	0,0063	0,08
Panneaux de fibres isolantes	---	0,016	---
Panneaux de particules :			
de faible masse volumique (593 kg/m ³ ; 37 lb/pi ³)	---	0,0098	---
de masse volumique moyenne (800 kg/m ³ ; 50 lb/pi ³)	---	0,0077	---
de masse volumique élevée (993 kg/m ³ ; 62 lb/pi ³)	---	0,0059	---
Contreplaqué (bois tendre générique)	9,5 mm (3/8 po) 11 mm (7/16 po) 12,5 mm (1/2 po) 15,5 mm (5/8 po) 18,5 mm (3/4 po)	0,0087	0,083 0,096 0,109 0,135 0,161
Contreplaqué en sapin de Douglas	9,5 mm (3/8 po) 11 mm (7/16 po) 12,5 mm (1/2 po) 15,5 mm (5/8 po) 18,5 mm (3/4 po)	0,0111	0,105 0,122 0,139 0,172 0,205
Matériaux en feuilles :			
feutre perméable	---	---	0,011
2 couches de feutre avec bitume (0,73kg/m ²)	---	---	0,210
membrane plastique	---	---	négligeable
Panneaux de copeaux (705kg/m ³)		0,0095	---
Panneaux de copeaux orientés (OSB)	9,5 mm (3/8 po) 11 mm (7/16 po)	0,0098	0,093 0,108
Matériaux isolants⁽⁶⁾			
Nattes			
Fibre minérale de roche ou de verre (CAN/ULC-S702)			
R-12	88 / 92 mm	---	2,11
R-14	88 / 92 mm	---	2,46
R-19 ⁽⁷⁾ (R-20 comprimé)	140 mm	---	3,34
R-20	152 mm	---	3,52
R-22	140 / 152 mm	---	3,87
R-22,5	152 mm	---	3,96
R-24	140 / 152 mm	---	4,23
R-28	178 / 216 mm	---	4,93
R-31	241 mm	---	5,46
R-35	267 mm	---	6,16
R-40	279 / 300 mm	---	7,04
Panneaux			
Pour toiture	---	0,0180	---
Pour murs ou plafonds (carreaux)	---	0,0160	---
Polyisocyanurate ou polyuréthane, revêtus, type 1, 2 et 3 (CAN/ULC-S704)			
Surface perméable	25 mm 50 mm	0,03818 0,0360	0,97 1,80
Surface imperméable	25 mm 50 mm	0,03937 0,0374	1,00 1,87
Polystyrène expansé (CAN/ULC S701 ⁽⁸⁾)			
Type 1	25 mm	0,026	0,65
Type 2	25 mm	0,028	0,71
Type 3	25 mm	0,030	0,76
Polystyrène extrudé (CAN/ULC S701 ⁽¹¹⁾)			
Type 2, 3 et 4	25 mm 50 mm	0,035 0,0336	0,88 1,68
Isolant de toit et de mur en fibre de verre semi-rigide			
48 kg/m ³ (3 lb/pi ³)	25 mm	0,0298	0,757
Isolant de mur en laine de roche semi-rigide			
56 kg/m ³ (3,5 lb/pi ³)	25 mm	0,0277	0,704

PROPRIÉTÉS THERMIQUES DES MATÉRIAUX DE CONSTRUCTION¹

Sources des données :

Tableau A-9.36.2.4.1)D, Code national du bâtiment 2010 (révision 2012)

Description du matériau	Épaisseur	Résistance thermique (RSI)	
		Par mm, m ² *C/W	Pour l'épaisseur indiquée m ² *C/W
Matériaux isolants⁽⁶⁾ (suite)			
En vrac			
Cellulose (CAN/ULC-S703)	---	0,025	---
Fibre minérale			
pour combles (CAN/ULC-S702)	112 mm à 565 mm	0,01875	---
pour murs (CAN/ULC-S702)	89 mm	0,02865	2,55
	140 mm	0,0289	4,05
	152 mm	0,030	4,23
Perlite	---	0,019	---
Vermiculite	---	0,015	---
Pulvérisés			
Mousse de polyuréthane pulvérisée (CAN/ULC-S705.1)			
Faible densité (CAN/ULC S712.1)	25 mm	0,026	0,65
Densité moyenne de type I	25 mm	0,036	0,90
	50 mm		1,80
Densité moyenne de type II ¹³	---	0,040	---
Fibre de cellulose pulvérisée (CAN/ULC S703)	épaisseur une fois tassée	0,024	---
Isolant en fibres de verre pulvérisé (CAN/ULC S702)			
Densité : 16 kg/m ³	89 mm	0,025	2,30
	140 mm		3,53
Densité : 28,8 kg/m ³	89 mm	0,029	2,64
	140 mm		4,06
Matériaux structuraux			
Bois			
Bois pour éléments d'ossature, groupe Spruce-Pine-Fir ⁽¹¹⁾	---	0,0085	---
Bois durs ^{(9), (10)}			
bouleau	---	0,0055	---
chêne	---	0,0056	---
érable	---	0,0063	---
frêne	---	0,0063	---
Bois tendres ^{(9), (10)} :			
cèdre blanc	---	0,0099	---
cyprés jaune	---	0,0077	---
épinette blanche	---	0,0097	---
pin blanc	---	0,0092	---
pin lodgepole	---	0,0082	---
pin rouge	---	0,0077	---
pruche	---	0,0084	---
pruche de l'Ouest	---	0,0074	---
sapin de Douglas ou Méléze	---	0,0069	---
sapin gracieux	---	0,0080	---
séquoia de Californie	---	0,0089	---
thuya géant	---	0,0102	---
Acier			
Acier, feuille galvanisée, contenant 0.14 % de carbone	---	0,000161	---
Béton			
Granulats de faible densité :			
schiste, argile ou ardoise expansés, laitier expansé, cendre (1 600 kg/m ³)	---	0,0013	---
perlite, vermiculite et billes de polystyrène (480 kg/m ³)	---	0,0063	---
Granulats de densité normale :			
Granulats de sable et gravier ou de pierre (2 400 kg/m ³)	---	0,0004	---

PROPRIÉTÉS THERMIQUES DES MATÉRIAUX DE CONSTRUCTION ¹

Sources des données :

Tableau A-9.36.2.4.1)D, Code national du bâtiment 2010 (révision 2012)

Description du matériau	Épaisseur	Résistance thermique (RSI)	
		Par mm, m ² *C/W	Pour l'épaisseur indiquée m ² *C/W
Matériaux structuraux (suite)			
Blocs de béton			
Granulats de pierres calcaires - 2 alvéoles : alvéoles remplies de perlite	190 mm	---	0,37
	290 mm	---	0,65
Granulats de faible densité (agrégats de schiste, argile, ardoise ou laitier expansé) - 2 ou 3 alvéoles : alvéoles sans isolant alvéoles remplies de perlite alvéoles remplies de vermiculite alvéoles remplies de billes d'EPS alvéoles remplies d'EPS moulé	90 mm	---	0,24
	140 mm	---	0,30
	190 mm	---	0,32
	240 mm	---	0,33
	290 mm	---	0,41
	140 mm	---	0,74
	190 mm	---	0,99
	290 mm	---	1,35
	140 mm	---	0,58
	190 mm	---	0,81
	240 mm	---	0,98
	290 mm	---	1,06
	190 mm	---	0,85
	190 mm	---	0,62
Granulats de densité moyenne (combinaison d'agrégats de densités normale et faible) - 2 ou 3 alvéoles : alvéoles sans isolant alvéoles remplies de billes d'EPS moulé alvéoles remplies d'EPS moulé alvéoles remplies de perlite alvéoles remplies de vermiculite	190 mm	---	0,26
	190 mm	---	0,56
	190 mm	---	0,47
	190 mm	---	0,53
	190 mm	---	0,58
	190 mm	---	0,58
Granulats de densité normale (granulats de sable et de gravier) - 2 ou 3 alvéoles : alvéoles sans isolant alvéoles remplis de perlite alvéoles remplis de vermiculite	90 mm	---	0,17
	140 mm	---	0,19
	190 mm	---	0,21
	240 mm	---	0,24
	290 mm	---	0,26
	190 mm	---	0,35
	140 mm	---	0,40
	190 mm	---	0,51
	240 mm	---	0,61
	290 mm	---	0,69
Briques d'argile creuses			
Plusieurs alvéoles : alvéoles sans isolant	90 mm	---	0,27
	140 mm	---	0,39
Rectangulaires, 2 alvéoles : alvéoles sans isolant alvéoles remplies de vermiculite	190 mm	---	0,41
	290 mm	---	0,47
	140 mm	---	0,65
	190 mm	---	0,86
	290 mm	---	1,29
	290 mm	---	1,29
Rectangulaires, 3 alvéoles: alvéoles sans isolant alvéoles remplies de vermiculite	90 mm	---	0,35
	140 mm	---	0,38
	190 mm	---	0,41
	240 mm	---	0,43
	290 mm	---	0,45
	140 mm	---	0,68
	190 mm	---	0,86
	240 mm	---	1,06
	290 mm	---	1,19

PROPRIÉTÉS THERMIQUES DES MATÉRIAUX DE CONSTRUCTION¹

Sources des données :

Tableau A-9.36.2.4.1)D, Code national du bâtiment 2010 (révision 2012)

Description du matériau	Épaisseur	Résistance thermique (RSI)	
		Par mm, m ² *C/W	Pour l'épaisseur indiquée m ² *C/W
Matériaux de finition intérieure⁽¹²⁾			
Plaques de plâtre	---	0,0061	---
Panneaux de fibres dures :			
masse volumique moyenne (800 kg/m ³)	---	0,0095	---
Panneaux intérieurs de finition (carreaux ou planches)	---	0,0198	---
Panneaux de particules			
faible masse volumique (590 kg/m ³)	---	0,0098	---
masse volumique moyenne (800 kg/m ³)	---	0,0074	---
haute masse volumique (1 000 kg/m ³)	---	0,0059	---
sous-couche	15,9 mm	---	0,14
Contreplaqué		0,0087	---
Revêtement de sol			
tapis avec thibaude de fibres	---	---	0,37
tapis avec thibaude de caoutchouc	---	---	0,22
carreau de liège	3,2 mm	---	0,049
bois dur	19 mm	---	0,12
terrazzo	25 mm	---	0,014
carreaux - linoléum, vinyle, caoutchouc	---	---	0,009
carreaux - céramique	9,5 mm	---	0,005
support de revêtement de sol en bois	19 mm	---	0,17
Enduit			
Ciment granulats de sable	---	0,0014	---
Plâtre de gypse :			
granulats de faible densité	---	0,0044	---
granulats de sable	---	0,0012	---

Notes :

- Ce tableau est tiré du tableau A-9.36.2.4.(1)D publié dans le CNB 2010 (révision 2012) qui a été modifié pour les besoins du programme Novoclimat 2.0. Les valeurs de résistance thermique affichées sont des valeurs génériques pour les matériaux indiqués ou des valeurs minimales acceptables tirées des normes mentionnées. Les valeurs publiées par les fabricants pour leurs produits peuvent différer. Celles-ci peuvent être utilisées à condition qu'elles aient été obtenues conformément aux méthodes d'essai reconnues par le programme, tel qu'il est mentionné à l'article 2.1.2.2 des exigences techniques.
- Les valeurs RSI peuvent être interpolées pour les lames d'air de 13 à 90 mm et extrapolées modérément pour les lames de plus de 90 mm. Toutefois, les lames de moins de 13 mm ne peuvent pas être incluses dans le calcul de la résistance thermique effective d'un ensemble.
- En présence de lattes continues, utiliser la valeur RSI d'une couche d'air d'épaisseur équivalente.
- Les matériaux isolants réfléchissants peuvent contribuer aux propriétés thermiques, selon leur emplacement et la manière dont ils sont installés dans l'ensemble. Dans le cadre du programme Novoclimat 2.0, seuls les matériaux réfléchissants faisant l'objet d'un test indépendant conformément à la norme ASTM C 1363, tel que prescrit à l'article 2.1.2.1 c) des exigences techniques, peuvent contribuer à la performance thermique du bâtiment. De plus, la valeur obtenue par le test s'applique à l'assemblage complet et non pas au matériau réfléchissant seul. Les valeurs ne peuvent donc pas être extrapolées à un assemblage différent. Chaque méthode d'assemblage doit ainsi faire l'objet d'un test distinct afin que la contribution du matériau réfléchissant puisse être reconnue.
- Les matériaux installés à l'extérieur d'une lame d'air ventilée ne peuvent pas être inclus dans le calcul de la résistance thermique effective d'un ensemble.
- Dans le cas des isolants en mousse cellulaire fabriqués de façon à retenir un agent de gonflement, autre que l'air, pour une période supérieure à 180 jours, il est obligatoire d'utiliser la valeur de résistance thermique à long terme du matériau. Cette valeur doit être obtenue selon la norme CAN/ULC-S770, « Détermination de la résistance thermique à long terme des mousses isolantes thermiques à alvéoles fermés ». La valeur de résistance thermique à long terme est toujours établie pour une épaisseur de matériau de 50 mm, mais elle peut être extrapolée aux autres épaisseurs utilisées.
- Lorsqu'un isolant en natte présentant une valeur RSI de 3,52 (R-20) est comprimé dans une cavité de 140 mm (5 1/2 po), la valeur de résistance thermique a utilisée est de 3,34 (R-19), alors que s'il est non comprimé dans une cavité de 152 mm (6 po), il conserve sa pleine résistance thermique de 3,52 (m² • K)/W.
- Les isolants en polystyrène expansé ne sont pas conçus pour retenir un agent de gonflement, il n'est donc pas nécessaire de calculer leur valeur de résistance thermique à long terme.
- La résistance thermique des essences de bois est calculée en fonction d'une teneur en eau (TE) de 12 %. Au Canada, la teneur en eau d'équilibre du bois utilisé dans la construction de bâtiments se situe entre 8 % et 14 %. La différence entre les propriétés thermiques des essences de bois présentant une TE de 12 % et celles présentant une TE de 14 % est négligeable.
- Pour les essences de bois non mentionnées dans le tableau, il est possible de substituer la valeur RSI d'une essence de bois de masse volumique égale ou supérieure puisque la résistance thermique du bois est directement liée à sa masse volumique (les bois de masse volumique élevée présentent une plus faible résistance thermique).
- La valeur de 0,0085 est considérée comme une valeur courante pour les éléments d'ossature en bois tendre (réf. : ASHRAE 2009, *Handbook- Fundamentals*)
- Les matériaux se prolongeant à l'intérieur d'un espace chauffé ne peuvent pas être inclus dans le calcul de la résistance thermique effective d'un ensemble.
- Ce matériau a été ajouté à la liste par le service technique Novoclimat et ne fait donc pas partie des matériaux officiellement publiés dans CNB 2010 (révision 2012). Les données affichées correspondent aux valeurs minimales exigées par les normes applicables pour ce type de matériau, ou aux résultats d'essais réalisés par des laboratoires indépendants reconnus par le CCMC afin de déterminer la valeur de référence d'un matériau spécifique.

Tableau 3 : Normes reconnues pour établir les propriétés thermiques des matériaux (art. 2.1.2.2c)

NORMES RECONNUES POUR ÉTABLIR LES PROPRIÉTÉS THERMIQUES DES MATÉRIAUX	
article 2.1.2.2b exigences techniques Novoclimat 2.0	
De façon générale, les normes reconnues par le programme pour déterminer la résistance thermique des matériaux sont celles énumérées dans la dernière version du CCQ ou du CNB, soit :	
• CAN/CGSB-51.25-M	« Isolant thermique phénolique, avec revêtement »
• ONGC-51-GP-27M	« Isolant thermique, polystyrène, à bourrage lâche »
• CAN/ULC-S701	« Isolant thermique en polystyrène, panneaux et revêtement de tuyauterie »
• CAN/ULC-S702	« Isolant thermique de fibres minérales pour bâtiments »
• CAN/ULC-S703	« Isolant en fibre cellulosique (IFC) pour bâtiments »
• CAN/ULC-S704	« Isolant thermique en polyuréthane et en polyisocyanurate : panneaux revêtus »
• CAN/ULC-S705.1	« Isolant thermique en mousse de polyuréthane rigide pulvérisée, de densité moyenne : spécifications relatives aux matériaux »
• CAN/ULC-S706	« Isolant thermique en fibre de bois pour bâtiment »
• CAN/ULC-S712.1	« Norme d'isolation thermique — Mousse de polyuréthane semi-rigide appliquée par pulvérisation, densité légère — Caractéristiques techniques du matériau »
• CAN/ULC-S716.1	« Norme pour systèmes d'isolation et de finition extérieurs — Matériel et systèmes »
Lorsque ces normes ne permettent pas de déterminer de la résistance thermique pour un matériau donné, il est alors possible d'appliquer l'une des normes suivantes :	
• ASTM C 518	"Steady-State Thermal Transmission Properties by Means of the Heat Flow Meter Apparatus", à une température moyenne de 24 ± 2 °C et un écart de température de 22 ± 2 °C
• ASTM C 177	"Steady-State Heat Flux Measurements and Thermal Transmission Properties by Means of the Guarded-Hot-Plate Apparatus", à une température moyenne de 24 ± 2 °C et un écart de température de 22 ± 2 °C.
Dans le cas des isolants en mousse cellulaire fabriqués de façon à retenir un agent de gonflement, autre que l'air, pour une période supérieure à 180 jours, il est obligatoire d'utiliser la valeur de résistance thermique à long terme du matériau selon la norme :	
• CAN/ULC-S770	« Méthode d'essai normalisée pour la détermination de la résistance thermique à long terme des mousses isolantes thermiques à alvéoles fermées »

Tableau 4 : Pourcentage de l'aire occupée par l'isolant et par l'ossature pour les assemblages typiques en ossature de bois (art. 2.1.2.1)

POURCENTAGE DE L'AIRE DE OCCUPÉ POUR LES ASSEMBLAGES EN OSSATURE DE BOIS ¹										
Sources des données : Tableau A-9.36.2.4.1)A, Code national du bâtiment 2010 (Révision 2012)										
Type de composante en ossature de bois	Espacement des éléments d'ossature en mm (pouce) c/c									
	304 (12)		406 (16)		488 (19.2)		610 (24)		1220 (48)	
	% occupé par l'ossature	% occupé par la cavité isolée	% occupé par l'ossature	% occupé par la cavité isolée	% occupé par l'ossature	% occupé par la cavité isolée	% occupé par l'ossature	% occupé par la cavité isolée	% occupé par l'ossature	% occupé par la cavité isolée
Planchers										
Solives en bois d'œuvre	-	-	13	87	11,5	88,5	10	90	-	-
Solives en I et solives en bois triangulées	-	-	9	91	7,5	92,5	6	94	-	-
Toits et plafonds										
Fermes en bois triangulées conventionnelles	-	-	14	86	12,5	87,5	11	89	-	-
Fermes en bois triangulées à talons relevés	-	-	10	90	8,5	91,5	7	93	-	-
Solives en bois d'œuvre	-	-	13	87	11,5	88,5	10	90	-	-
Solives en I et solives en bois triangulées	-	-	9	91	7,5	92,5	6	94	-	-
Panneaux structuraux isolés (SIPs)	-	-	-	-	-	-	-	-	9	91
Murs										
Hors sol en ossature en bois typique	24,5	75,5	23	77	21,5	78,5	20	80	-	-
Hors sol en ossature en bois évoluée avec sablière jumelée ²	-	-	19	81	17,5	82,5	16	84	-	-
Hors sol en panneaux structuraux isolés (SIPs)	-	-	-	-	-	-	-	-	14	86
De fondation à ossature de bois (à l'intérieur d'un mur en béton)	-	-	16	84	14,5	85,5	13	87	-	-

Notes

- 1) Les pourcentages de l'aire avec ossature indiqués dans le présent tableau reflètent non seulement les composants d'ossature répétitifs, mais également des éléments d'ossature couramment utilisés comme les linteaux, les sablières jumelées et les potelets, et comprennent les tolérances admissibles pour les combinaisons types de poteaux, de linteaux et de lisses. Les valeurs indiquées représentent les pourcentages de l'aire nette du mur (aire brute du mur moins l'aire du fenêtrage et des portes).
- 2) L'ossature évoluée désigne diverses techniques structurales conçues pour réduire la formation de ponts thermiques et accroître par conséquent l'efficacité énergétique d'un bâtiment. Certaines solutions d'ossature évoluée exigent l'isolation ou l'élimination de certains composants d'ossature. Les pourcentages de l'aire avec ossature indiqués dans le tableau pour les ossatures évoluées sont basés sur des constructions comportant des linteaux isolés ou des ossatures sans linteaux, des coins comptant un ou deux poteaux et des sablières jumelées, mais sans potelet ni poteau nain. Il est important de remarquer que les techniques d'ossature évoluée doivent être utilisées en connaissance de cause et peuvent exiger des calculs additionnels afin assurer la stabilité structurale de l'assemblage.

Tableau 5 : Pourcentage de l'aire occupée par l'isolant et par l'ossature pour les assemblages typiques en ossature métallique (art. 2.1.2.1)

POURCENTAGE DE L'AIRE DE OCCUPÉ POUR LES ASSEMBLAGES EN OSSATURE MÉTALLIQUE ¹								
Sources des données :								
Tableau A-9.36.2.4.1)C, Code national du bâtiment 2010 (Révision 2012)								
Type de composante en ossature de métallique	Espacement des éléments d'ossature en mm c/c							
	< 500		≥ 500		< 2100		> 2100	
	% occupé par l'ossature	% occupé par la cavité isolée	% occupé par l'ossature	% occupé par la cavité isolée	% occupé par l'ossature	% occupé par la cavité isolée	% occupé par l'ossature	% occupé par la cavité isolée
Toits, plafonds, planchers	0,43	99,57	0,33	99,67	–	–	–	–
Murs hors sol et lattes continues	0,77	99,23	0,67	99,33	–	–	–	–
Murs de fondation et lattes continues	0,57	99,43	0,33	99,67	–	–	–	–
Murs en tôle d'acier	–	–	–	–	0,08	99,92	0,06	99,94

Notes

Les pourcentages de l'aire avec ossature indiqués dans le présent tableau sont fondés sur des méthodes types de construction d'ossature et non simplement sur la largeur des poteaux ou de la cavité. Ils sont fondés sur une tôle d'acier de calibre 18 (1,2 mm). Cependant, les résultats des essais ont montré que, pour les épaisseurs courantes d'ossature en acier léger, l'épaisseur réelle a très peu d'effet sur la résistance thermique effective.

Tableau 6 : Variables K₁ et K₂ pour le calcul de la résistance thermique effective des assemblages typiques en ossature métallique (art. 2.1.2.1)

VALEURS DES VARIABLES "K₁" ET "K₂" POUR ASSEMBLAGES EN OSSATURE MÉTALLIQUE		
Sources des données :		
Tableau A-9.36.2.4.1)B, Code national du bâtiment 2010 (Révision 2012)		
Espacement des éléments d'ossature en mm c/c	K ₁	K ₂
< 500 sans revêtement intermédiaire isolant	0,33	0,67
< 500 avec revêtement intermédiaire isolant	0,40	0,60
≥ 500	0,50	0,50

Tableau 7 : Ratio de faible perméance exigé par l'article 9.25.1.2 du CCQ (art. 2.2.1.2)

RAPPORT MINIMAL ENTRE LA RÉSISTANCE THERMIQUE DU CÔTÉ EXTÉRIEUR ET DU CÔTÉ INTÉRIEUR D'UN MATÉRIAU À FAIBLE PERMÉANCE¹	
Sources des données : Tableau 9.25.1.2 du Code de construction du Québec, Chapitre 1 – Bâtiment, et CNB - Canada 2005 (modifié)	
Degrés-jours de chauffage sous 18 °C ²	Ratio de faible perméance minimal à respecter ³
≤ 4999	0,20
de 5 000 à 5 999	0,30
de 6 000 à 6 999	0,35
de 7 000 à 7 999	0,40
de 8 000 à 8 999	0,50
de 9 000 à 9 999	0,55

Notes :

- 1) Un matériau est considéré **à faible perméance** lorsque :
 - sa perméance à l'air est < à 0,1 L/(s•m²) à 75 Pa; et
 - sa perméance à la vapeur d'eau est < à 60 ng/(Pa•s•m²), lorsque celle-ci est mesurée conformément à la norme ASTM-E 96/E 96M, << « Water Vapor Transmission of Materials », selon la méthode du siccatif (vase sec);

Lorsqu'un matériau à faible perméance est installé ailleurs que du côté chaud de l'enveloppe, les risques de condensation à l'intérieur de l'assemblage s'élèvent. Le CCQ exige alors qu'une attention particulière soit portée à l'isolation située de part et d'autre de ce matériau afin de réduire au minimum ces risques.
- 2) Le tableau 1 de la présente annexe montre une liste détaillée des degrés-jours de chauffage sous 18 °C applicables par municipalité.
- 3) Le ratio de faible perméance correspond au rapport minimal entre la résistance thermique totale du côté extérieur et la résistance thermique totale du côté intérieur de la face interne du matériau à faible perméance :

$$\ll \text{R}_{\text{total extérieur}} / \text{R}_{\text{total intérieur}} \gg$$

Tableau 8 : Valeurs de perméance à l'air et à la vapeur d'eau de certains matériaux courants (art. 2.2.1.2)

VALEURS DE PERMÉANCE À L'AIR ET À LA VAPEUR D'EAU¹			
Sources des données:			
Tableau A-9.25.5.1.1), Code national du bâtiment 2010			
Matériau	Épaisseur	Perméance à l'air en L/(s.m ²) à 75 Pa	Perméance à la vapeur d'eau en ng/(Pa.s.m ²) (vase sec)
Matériaux en feuilles et en panneaux			
Plaques de plâtre peintes (1 couche primaire)	12,7 mm (1/2 po)	0,02	2600
peintes (1 couche primaire + 2 couches peinture émulsion)		0,00 ⁽²⁾	1300
à endos d'aluminium		0,00 ⁽²⁾	180
		0,00 ⁽²⁾	0,00 ⁽²⁾
Revêtement intermédiaire en plaques de plâtre	12,7 mm (1/2 po)	0,0091	1373
Contreplaqué	6,4 mm (1/4 po)	0,0084	23 - 74
	9,5 mm à 18 mm (3/8 po à 11/16 po)	0,00 - 0,01	40 - 57
	11 mm (7/16 po)	0,0108	44
Panneaux de copeaux orientés (OSB)	12,5 mm (1/2 po)	0,147	590
Revêtement intermédiaire en panneaux de fibres	---	0,012 - 1,91	100 - 2900
Revêtement intermédiaire en bois	17 mm (11/16 po)	élevée - selon le nombre de joints	982
Isolant			
Polyisocyanurate revêtu d'aluminium	27 mm (1 1/16 po)	0,00 ⁽²⁾	4,3
		0,00 ⁽²⁾	61,1
Polystyrène extrudé	25 mm (1 po)	0,00 ⁽²⁾	23 - 92
Polystyrène expansé (type 2)	25 mm (1 po)	0,0214	86 - 160
Isolants fibreux (ex : laine minérale, fibre de cellulose)	---	très élevée	très élevée
Mousse de polyuréthane pulvérisée	25 mm (1 po)	0,011	894 - 3791
		0,00 ⁽²⁾	96 ⁽³⁾
Matériaux en membrane			
Membrane métallique (ex : pellicule d'aluminium réfléchissante)	---	0,00 ⁽²⁾	0,00 ⁽²⁾
Papier imprégné d'asphalte	10 min	0,0673	370,00
	30 min	0,4	650,00
	60 min	0,44	1800,00
	---	0,0 - 4,3	30 - 1200
Membranes résistant à l'eau (9 matériaux)	---	0,00 ⁽²⁾	1,6 - 5,8
Polyéthylène	0,15 mm (6 mil)	0,153	290
Feutre imprégné d'asphalte (n° 15)	---	0,2706	170 - 1400
Papier de construction	---	0,9593	3646
Polyoléfine liée par filage (expansée)	---	---	---
Autres matériaux			
Brique (6 matériaux)	---	0,00 ⁽²⁾	102 - 602
Métal	---	0,00 ⁽²⁾	0,00 ⁽²⁾
Mélange de mortier (4 matériaux)	---	0,00 ⁽²⁾	13 - 690
Stucco	---	0,00 ⁽²⁾	75 - 240
Béton armé (masse volumique de 2330 kg/m ³)	50 mm (2 po)	0,00 ⁽²⁾	23

Notes :

- 1) Les valeurs affichées dans ce tableau sont tirées du tableau A-9.25.5.1.1) publié dans le CNB 2010. Elles concernent l'épaisseur spécifique indiquée. Puisque la perméance d'un matériau est inversement proportionnelle à son épaisseur, des épaisseurs supérieures donneront inévitablement des valeurs de perméance réduites. Ces valeurs sont données à titre indicatif uniquement. Elles visent à offrir un aperçu de la perméance à l'air et à la vapeur d'eau de certains matériaux courants. Pour connaître les valeurs de perméance à l'air et à l'eau d'un matériau spécifique, consulter la fiche technique du fabricant.
- 2) La perméance de ce matériau si faible qu'elle est considérée comme étant négligeable.
- 3) Cette valeur de perméance à la vapeur d'eau s'applique à la mousse de polyuréthane pulvérisée de 25 mm et de densité moyenne. Lorsque la mousse est mise en oeuvre sur place, une couche de résine de faible perméance se forme à la surface de contact entre la mousse et le substrat. Si cette couche de résine était prise en compte dans le calcul de la perméance à la vapeur d'eau de la mousse mise en oeuvre, on obtiendrait probablement une valeur inférieure à celle indiquée au tableau.

| **Tableau 9 : Systèmes de fenêtrage et portes certifiés (art. 2.3.1.1)**

Consultez la liste des produits interrogeable sur le site Web de Ressources naturelles Canada.

https://oee.nrcan.gc.ca/pml-lmp/index.cfm?language_langue=fr&action=app%2Ewelcome%2Dbienvenue

| **Tableau 10 : Réserve**

Tableau 11 : Réserve

Tableau 12 : Normes d'essai relatives au rendement énergétique des systèmes de fenêtrage et des portes avec vitrage (art. 2.3.1.2)

NORMES RECONNUES POUR ÉTABLIR LES PROPRIÉTÉS THERMIQUES ET L'ÉTANCHÉITÉ À L'AIR DES SYSTÈMES DE FENÊTRAGE ET DES PORTES	
Les caractéristiques thermiques des fenêtres, des portes et des lanterneaux doivent être déterminées au moyen de calculs ou d'essais conformes aux normes suivantes :	
• CSA A440.2/ A440.3	« Rendement énergétique des systèmes de fenêtrage/Guide d'utilisation de la CSA A440.2-09, Rendement énergétique des systèmes de fenêtrage », pour les dimensions de référence énumérées dans cette norme; ou
• NFRC 100	« Determining Fenestration Product U-factors », et
• NFRC 200	« Determining Fenestration Product Solar Heat Gain Coefficient and Visible Transmittance at Normal Incidence », pour les dimensions de référence énumérées dans ces normes.
Le taux de fuite d'air des fenêtres, des portes et des lanterneaux, ainsi que de leurs composants, doit être établi conformément aux normes suivantes :	
• AAMA/WDMA/CSA 101/I.S.2/A440	« Norme nord-américaine sur les fenêtres (NAFS)/Spécification relative aux fenêtres, aux portes et aux lanterneaux » (norme harmonisée); et
• CSA A440S1	« Supplément canadien à l'AAMA/WDMA/CSA 101/I.S.2/A440- Norme nord américaine sur les fenêtres (NAFS)/Spécification relative aux fenêtres, aux portes et aux lanterneaux » (supplément canadien).

Tableau 13 : Réserve

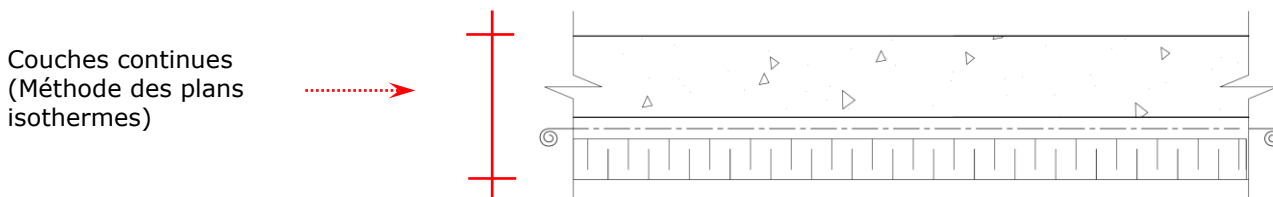
ANNEXE D – CALCUL DE LA RÉSISTANCE THERMIQUE EFFECTIVE

METHODE DE CALCUL POUR LES ASSEMBLAGES A ISOLATION CONTINUE

« Méthode des plans isothermes »

Pour calculer la résistance thermique effective de l'assemblage de l'enveloppe du bâtiment ne contenant que des matériaux continus (par exemple, une dalle de plancher entièrement isolée), il suffit d'additionner les valeurs RSI pour chaque matériau.

L'illustration ci-dessous fournit un exemple de cette catégorisation :



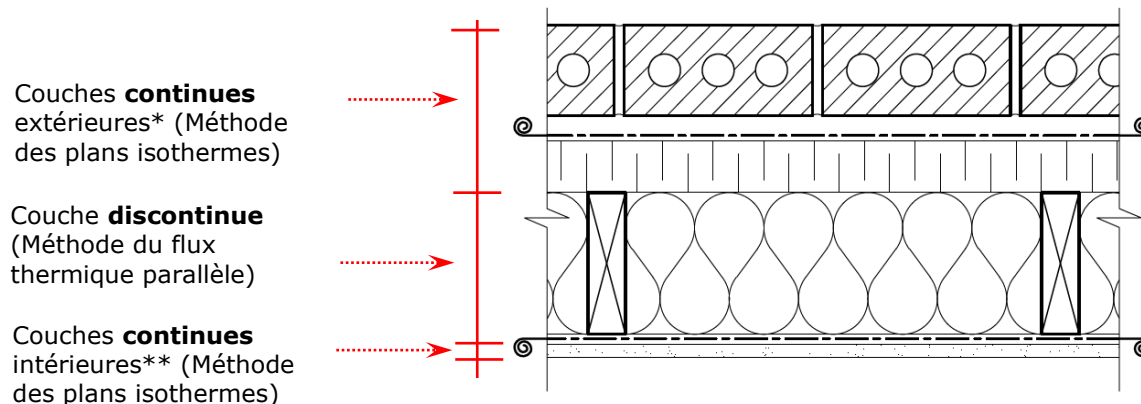
Méthode de calcul pour les assemblages en ossature de bois

« Méthode des plans isothermes et méthode du flux thermique parallèle combiné »

Pour calculer la résistance thermique effective d'un ensemble de l'enveloppe du bâtiment ayant une ossature en bois, on additionne les valeurs RSI des couches continues et discontinues.

1. les **couches continues (en série)** :
 - a. composées de matériaux homogènes qui recouvrent la pleine surface de l'assemblage
 - b. ex. : revêtement intermédiaire, finition intérieure (panneaux de gypse)
 - c. la résistance thermique des couches continues est calculée selon la méthode des plans isothermes
2. les **couches discontinues (parallèles)** :
 - a. composées de matériaux qui s'entrecroisent et qui ont des trajectoires parallèles de circulation de la chaleur
 - b. ex. : ossature, cavité isolée
 - c. la résistance thermique des couches discontinues est calculée selon la méthode du flux thermique parallèle

L'illustration ci-dessous fournit un exemple de cette catégorisation :



Notes :

* Lorsque des barres en « Z » sont posées à intervalle répétitif dans un assemblage, des restrictions particulières s'appliquent. Considérant la conductivité élevée de ces éléments, la résistance thermique de la couche d'isolation chevauchant les barres en « Z » doit être pondérée à la baisse, en multipliant celle-ci par l'un des facteurs de réduction (F.R.) suivants, selon la situation applicable :

- F.R. = 0,60 : Lorsque l'assemblage est entièrement isolé par l'extérieur (ossature avec cavité non isolée et structure non recouverte d'isolation par l'intérieur).
- F.R. = 0,70 : Lorsque l'assemblage possède une ossature principale en 2 X 4 dont la cavité est isolée, mais que la structure n'est pas recouverte d'isolation par l'intérieur.
- F.R. = 0,80 : Lorsque l'assemblage possède soit une ossature principale en 2 X 6 dont la cavité est isolée ou une structure recouverte d'isolation par l'intérieur.

**Lorsqu'une lame d'air est compartimentée par un lattage horizontal en bois, il est permis de considérer cette couche comme étant continue et de lui accorder la valeur de résistance thermique attribuable à la lame d'air.

Méthode de calcul par étapes²² :

Le calcul applicable pour cette méthode s'effectue à partir des trois étapes suivantes :

1. Détermination de la résistance thermique des couches continues ($RSI_{série}$)

Pour cette première étape, il suffit de consulter le tableau 2 de l'annexe C et de déterminer la résistance thermique propre à chacun des matériaux posés en continu, en fonction de l'épaisseur spécifique utilisée.

Lorsque des barres en « Z » sont posées à intervalle répétitif dans un assemblage, des facteurs de réduction (F.R.) s'appliquent.

2. Détermination de la résistance thermique effective des couches discontinues ($RSI_{parallèle}$)

Ensuite, il faut établir la résistance thermique effective de chacune des couches discontinues à l'aide de la formule du flux thermique parallèle suivante :

$$RSI_{parallèle} = \frac{100}{\frac{\% aire_o}{RSI_o} + \frac{\% aire_c}{RSI_c}}$$

Où :

$RSI_{parallèle}$ = résistance thermique effective en parallèle d'une couche discontinue (ex. : ossature / cavité);

RSI_o = résistance thermique de l'ossature, établie à l'aide des valeurs du tableau 2 de l'annexe C;

RSI_c = résistance thermique de la cavité (généralement isolée) située entre les éléments d'ossature, établie à l'aide des valeurs du tableau 2 de l'annexe C;

$\% aire_o$ = % de surface occupé par l'ossature, établi à l'aide des valeurs du tableau 4 de l'annexe C (valeur comprise entre 0 et 100);

²² Les valeurs tirées des tableaux de l'annexe C ne doivent pas être arrondies. Seul le résultat final pour la résistance thermique effective de l'assemblage complet (RSI_{eff}) peut être arrondi au chiffre significatif le plus près.

% aire_c = % de surface occupé par la cavité, établi à l'aide des valeurs du tableau 4 de l'annexe C (valeur comprise entre 0 et 100).

Pour les éléments d'ossature en bois, la valeur à utiliser est généralement celle applicable au groupe d'essences épinette-pin-sapin (*spruce-pine-fir*), soit 0,0085 (m² °K/W)/mm. Il suffit de multiplier cette valeur par la profondeur de l'élément en millimètres (mm) pour obtenir la résistance thermique de l'ossature (*RSI_O*).

3. Détermination de la résistance thermique effective de l'assemblage complet (*RSI_{eff}*)

La résistance thermique effective de l'assemblage complet s'obtient en additionnant les résultats obtenus lors des deux étapes précédentes, ce qui se traduit par la formule simplifiée suivante :

$$\mathbf{RSI_{eff} = RSI_{parallèle} + RSI_{série}}$$

Où :

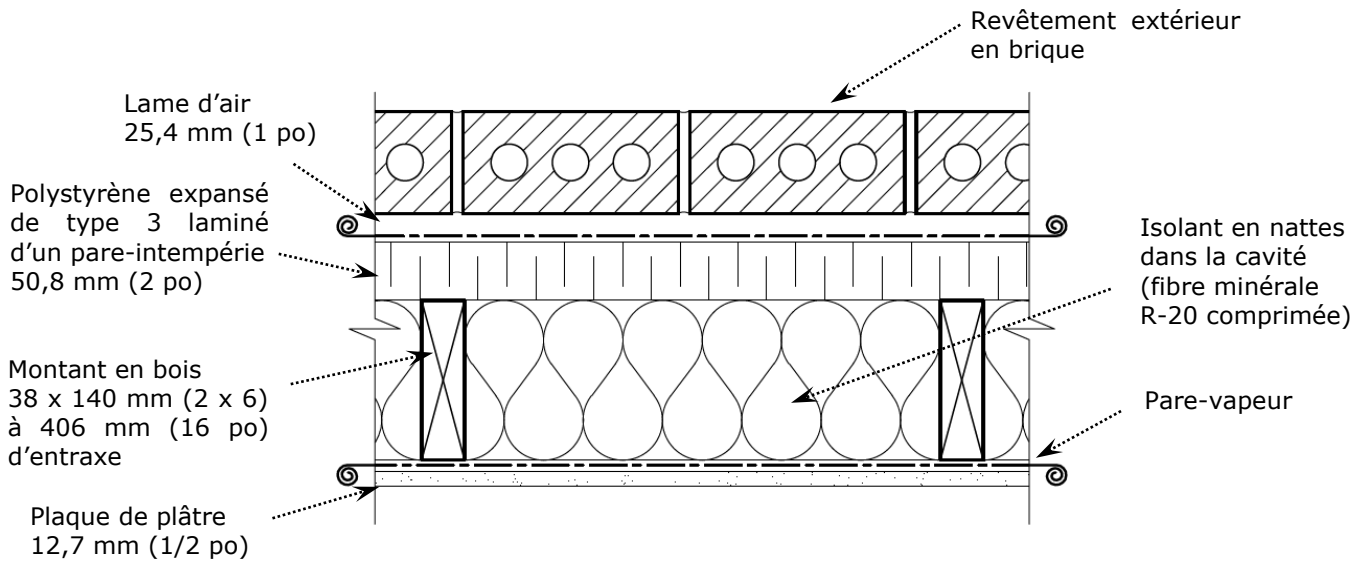
RSI_{eff} = résistance thermique effective de l'assemblage complet à utiliser afin de déterminer la conformité de cet assemblage avec les valeurs minimales prescrites par le programme;

RSI_{parallèle} = somme des résistances thermiques effectives des couches discontinues;

RSI_{série} = somme des résistances thermiques des couches continues (lorsque des barres en « Z » sont posées à intervalle répétitif dans un assemblage, des facteurs de réduction (F.R.) s'appliquent).

Exemple de calcul :

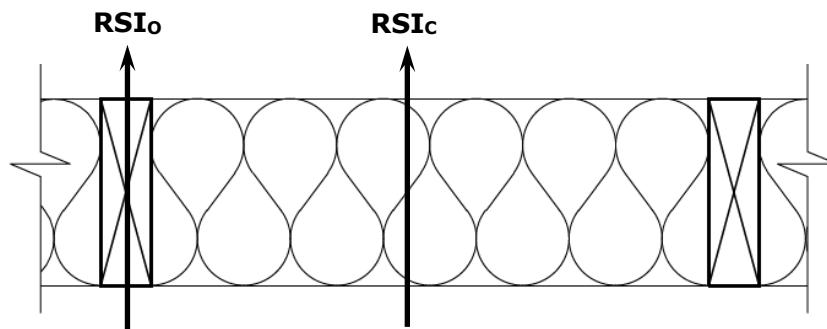
Prenons l'assemblage mural suivant :



- **Déterminer d'abord la résistance thermique des couches continues ($RSI_{série}$)**

Établir les valeurs de résistance thermique des matériaux continus à l'aide du tableau 2 de l'annexe C (voir l'étape 3 ci-dessous pour les résultats).

- **Déterminer ensuite la résistance thermique effective de la couche discontinue ($RSI_{parallèle}$)**



Établir les valeurs de résistance thermique des matériaux à l'aide du tableau 2 de l'annexe C :

$$RSI_o = 0,0085 \text{ (m}^2 \cdot \text{°C)/W par mm} \times 140 \text{ mm} = RSI \ 1,19 \text{ (R-6,76)}$$

$$RSI_c = RSI \ 3,34 \text{ (R-19,0)}$$

Établir les pourcentages d'aire occupés par l'ossature et par la cavité isolée à l'aide du tableau 4 de l'annexe C :

$$\% \text{ aire}_o = 23 \%$$

$$\% \text{ aire}_c = 77 \%$$

Calculer la résistance thermique effective de la couche discontinue à l'aide de la formule du flux thermique parallèle :

$$RSI_{\text{parallèle}} = \frac{100}{\frac{23}{1,19} + \frac{77}{3,34}} = RSI\ 2,36\ (R-13,4)$$

- **Enfin, déterminer la résistance thermique effective de l'assemblage complet (RSI_{eff})**

Additionner les valeurs obtenues aux deux étapes précédentes afin de déterminer la résistance thermique effective du mur (RSI_{eff}) :

Matériaux	Type de couche	Épaisseur * (RSI / mm)	RSI
Film d'air extérieur	continue	---	0,03
Revêtement de brique (100 mm)	continue	---	0,07
Lame d'air (25,4 mm)	continue	---	0,18
Membrane pare-intempérie	continue	---	---
Polystyrène expansé type 3 (50,8 mm)	continue	50,8 mm * 0,030	1,52
Montants 2 x 6 en bois (140 mm)	discontinue	$RSI_{\text{parallèle}} =$	2,36
Fibre minérale en nattes (R-20 comprimée, 140 mm)			
Polyéthylène (pare-vapeur)	continue	---	---
Plaque de plâtre (12,7 mm)	continue	12,7 mm * 0,0061	0,08
Film d'air intérieur	continue	---	0,12
Total		$RSI_{\text{eff}} =$	4,36

Pour obtenir le résultat en valeur R (système impérial), il suffit de multiplier le résultat obtenu en RSI par un facteur de conversion de 5,678 :

$$R_{\text{eff}} = RSI_{\text{eff}} * 5,678 = 4,36 * 5,678 = 24,76$$

La résistance thermique effective de ce mur est donc de **$RSI_{\text{eff}} = 4,36$** ou **$R_{\text{eff}} = 24,8$**

METHODE DE CALCUL POUR LES ASSEMBLAGES EN OSSATURE METALLIQUE

Vue d'ensemble

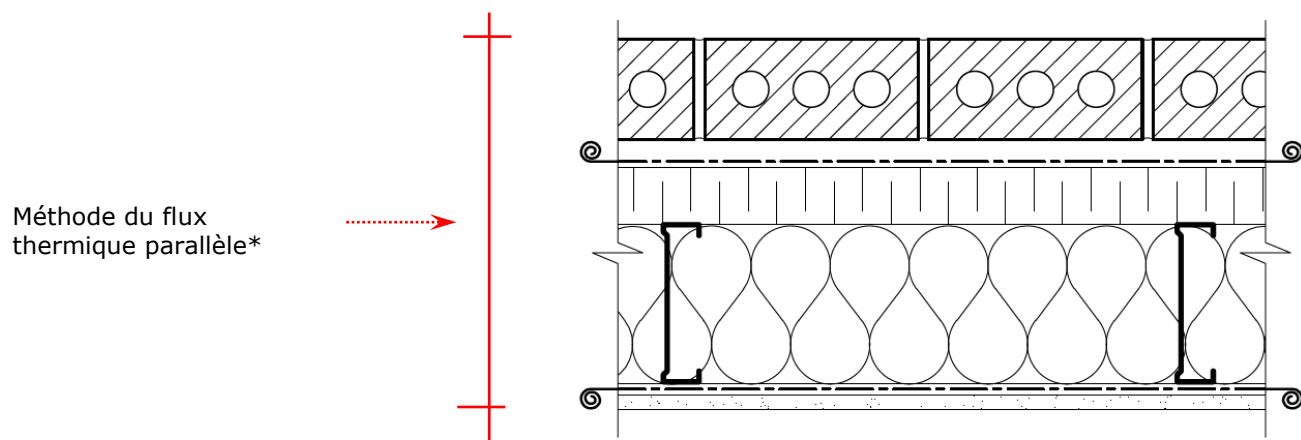
La méthode utilisée pour les assemblages en ossature de bois ne permet pas d'obtenir une précision suffisante lorsque l'ossature principale de l'assemblage est composée de montants métalliques (tôle d'acier). Dans ce cas, il faut utiliser une règle de calcul pondérée qui se traduit par la formule suivante :

$$RSI_{eff} = (K_1 * RSI_1) + (K_2 * RSI_2)$$

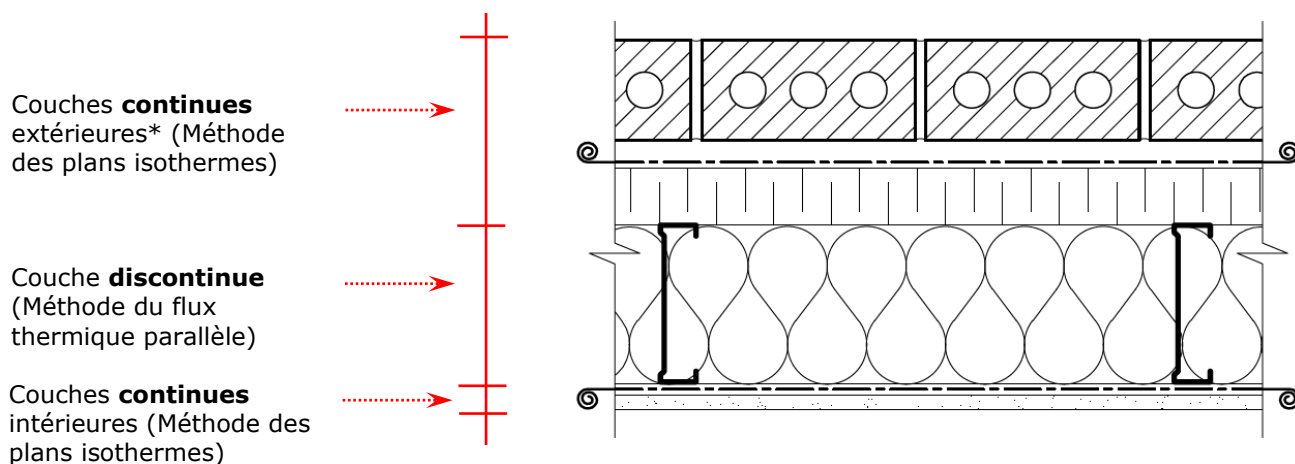
Où :

RSI_{eff} = résistance thermique effective de l'assemblage complet à utiliser afin de déterminer la conformité de cet assemblage avec les valeurs minimales prescrites par le programme;

RSI_1 = résistance thermique effective de l'assemblage complet déterminée à l'aide de la méthode du flux thermique parallèle;



RSI_2 = résistance thermique effective de l'assemblage complet déterminée à l'aide de la méthode des plans isothermes et de la méthode du flux thermique parallèle combiné (même méthode utilisée pour calculer la résistance thermique effective des assemblages en ossature de bois*);



Notes :

* Lorsque des barres en « Z » sont posées à intervalle répétitif dans un assemblage, des restrictions particulières s'appliquent. Considérant la conductivité élevée de ces éléments, la résistance thermique de la couche d'isolation chevauchant les barres en « Z » doit être pondérée à la baisse, en multipliant celle-ci par l'un des facteurs de réduction (F.R.) suivants, selon la situation applicable :

- F.R. = 0,60 : Lorsque l'assemblage est entièrement isolé par l'extérieur (ossature avec cavité non isolée et structure non recouverte d'isolation par l'intérieur).
- F.R. = 0,70 : Lorsque l'assemblage possède une ossature principale en 2 X 4 dont la cavité est isolée, mais que la structure n'est pas recouverte d'isolation par l'intérieur.
- F.R. = 0,80 : Lorsque l'assemblage possède soit une ossature principale en 2 X 6 dont la cavité est isolée ou une structure recouverte d'isolation par l'intérieur.

K1 = coefficient d'ajustement applicable au résultat **RSI₁**;

K2 = coefficient d'ajustement applicable au résultat **RSI₂**.

Les résultats obtenus à l'aide de cette méthode de calcul se comparent bien à ceux obtenus lors d'essais réels. La méthode permet d'obtenir un bon degré de précision en utilisant une valeur de résistance thermique de 0,0000161 (m² · K)/W par mm pour l'ossature d'acier.

Méthode de calcul par étapes²³ :

Le calcul applicable pour cette méthode s'effectue à partir des quatre étapes suivantes :

1. Détermination de la résistance thermique effective de l'assemblage complet selon la méthode du flux thermique parallèle (**RSI₁**)

Contrairement à la méthode des plans isothermes, la méthode du flux thermique parallèle ne fait aucune distinction entre les couches continues et discontinues de l'assemblage. La formule générale à utiliser pour déterminer la **RSI₁** est semblable à celle décrite à l'étape 2 de la méthode de calcul applicable pour l'ossature de bois. Par contre, plutôt que d'utiliser uniquement la résistance thermique des matériaux contenus dans une couche discontinue, la formule doit être appliquée à la totalité des matériaux contenus dans l'assemblage, en fonction de leur position par rapport à l'ossature et à la cavité isolée. Cette formule se traduit alors de la façon suivante :

$$RSI_1 = \frac{100}{\frac{\% \text{ aire}_{AO}}{RSI_{AO}} + \frac{\% \text{ aire}_{AC}}{RSI_{AC}}}$$

Où :

RSI₁ = résistance thermique effective déterminée à l'aide de la méthode du flux thermique parallèle;

RSI_{AO} = somme des résistances thermiques de tous les matériaux alignés avec l'ossature, établie à l'aide des valeurs du tableau 2 de l'annexe C;

RSI_{AC} = somme des résistances thermiques de tous les matériaux alignés avec la cavité isolée, établie à l'aide des valeurs du tableau 2 de l'annexe C;

% aire_{AO} = % de surface occupé par l'ossature, établi à l'aide des valeurs du tableau 5 de l'annexe C (valeur comprise entre 0 et 100);

²³ Les valeurs tirées des tableaux de l'annexe C ne doivent pas être arrondies. Seul le résultat final pour la résistance thermique effective de l'assemblage complet (**RSI_{eff}**) peut être arrondi au chiffre significatif le plus près.

% aire_{AC} = % de surface occupé par la cavité, établi à l'aide des valeurs du tableau 5 de l'annexe C (valeur comprise entre 0 et 100).

2. Détermination de la résistance thermique effective selon la méthode des plans isothermes (**RSI₂**)

La valeur **RSI₂** correspond à la résistance thermique effective de l'assemblage obtenue par la méthode des plans isothermes et la méthode du flux thermique parallèle combiné. Il s'agit d'appliquer les trois étapes décrites précédemment pour la méthode de calcul applicable aux assemblages en ossature de bois, mais en s'assurant d'utiliser les valeurs propres à l'ossature métallique. Il faut donc utiliser une valeur de résistance thermique de 0,0000161 (m² · K)/W par mm pour l'acier, ainsi que les pourcentages (%) d'aire propres à ce type d'ossature indiqués dans le tableau 5 de l'annexe C.

3. Détermination des coefficients d'ajustement (**K₁** et **K₂**)

Les coefficients d'ajustement **K₁** et **K₂** sont déterminés à l'aide du tableau 6 de l'annexe C, en fonction de l'espacement prévu entre les éléments d'ossature.

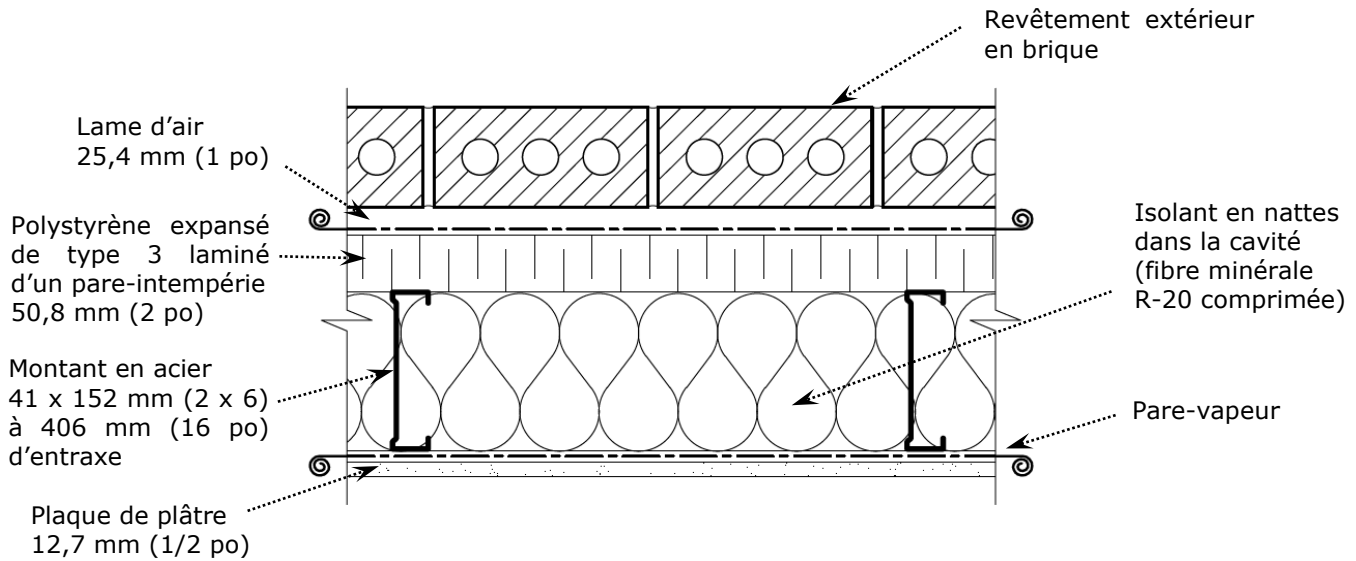
4. Détermination de la résistance thermique effective de l'assemblage complet (**RSI_{eff}**)

Enfin, la résistance thermique effective de l'assemblage complet permettant de déterminer la conformité de celui-ci s'obtient en insérant les résultats obtenus lors des trois étapes précédentes à l'intérieur de la formule pondérée mentionnée initialement, soit :

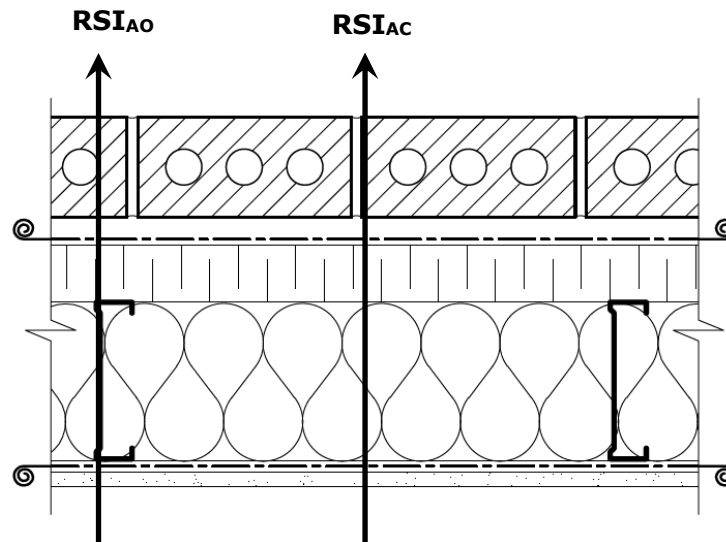
$$RSI_{eff} = (K_1 * RSI_1) + (K_2 * RSI_2)$$

Exemple de calcul :

Reprenons le même assemblage mural que celui présenté pour l'ossature de bois, mais avec une ossature d'acier cette fois-ci :



- **Déterminer d'abord la résistance thermique effective selon la méthode du flux thermique parallèle (RSI_1)**



Déterminer les valeurs de résistance thermique des matériaux à l'aide du tableau 2 de l'annexe C, puis additionner ces valeurs pour tous les matériaux :

- a) alignés avec l'ossature afin de déterminer la RSI_{AO}
- b) alignés avec la cavité isolée afin de déterminer la RSI_{AC}

Matériaux	Épaisseur * (RSI / mm)	RSI (aligné avec l'ossature)	RSI (aligné avec la cavité isolée)
Film d'air extérieur	---	0,03	0,03
Revêtement de brique (100 mm)	---	0,07	0,07
Lame d'air (25,4 mm)	---	0,18	0,18
Membrane pare-intempérie	---	---	---
Polystyrène expansé type 3 (50,8 mm)	50,8 mm * 0,030	1,52	1,52
Montants 2 x 6 en acier (152 mm)	152 mm * 0,0000161	0,0024	---
Fibre minérale en nattes (R-20, 152 mm)	---	---	3,52
Polyéthylène (pare-vapeur)	---	---	---
Plaque de plâtre (12,7 mm)	12,7 mm * 0,0061	0,08	0,08
Film d'air intérieur	---	0,12	0,12
Total		2,00	5,52

On obtient ainsi les valeurs suivantes :

$$\mathbf{RSI_{AO}} = \mathbf{RSI\ 2,00\ (R-11,4)}$$

$$\mathbf{RSI_{AC}} = \mathbf{RSI\ 5,52\ (R-31,3)}$$

Établir les pourcentages d'aire occupés par l'ossature et par la cavité isolée à l'aide du tableau 5 de l'annexe C :

$$\mathbf{\% aire_{AO}} = \mathbf{0,77\ \%}$$

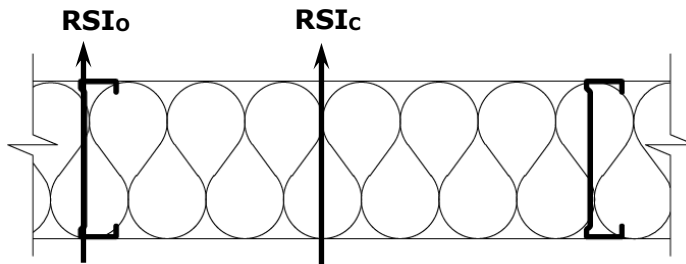
$$\mathbf{\% aire_{AC}} = \mathbf{99,23\ \%}$$

Calculer la résistance thermique effective à l'aide de la formule du flux thermique parallèle ($\mathbf{RSI_1}$) :

$$\mathbf{RSI_1} = \frac{100}{\frac{0,77}{2,00} + \frac{99,23}{5,52}} = \mathbf{RSI\ 5,45\ (R-31,0)}$$

- **Déterminer ensuite la résistance thermique effective selon la méthode des plans isothermes et la méthode du flux thermique parallèle combiné (RSI_2)**

Déterminer la résistance thermique effective propre à la couche discontinue ($RSI_{\text{parallèle}}$)



Établir les valeurs de résistance thermique des matériaux à l'aide du tableau 2 de l'annexe C :

$$RSI_o = 0,0000161 \text{ (m}^2 \cdot \text{°C)/W par mm} \times 152 \text{ mm} = RSI \text{ 0,0024 (R-0,014)}$$

$$RSI_c = RSI \text{ 3,52 (R-20,0)}$$

Établir les pourcentages d'aire occupés par l'ossature et par la cavité isolée à l'aide du tableau 5 de l'annexe C :

$$\% \text{ aire}_o = 0,77 \%$$

$$\% \text{ aire}_c = 99,23 \%$$

Calculer la résistance thermique effective de la couche discontinue à l'aide de la formule du flux thermique parallèle :

$$RSI_{\text{parallèle}} = \frac{100}{\frac{0,77}{0,0024} + \frac{99,23}{3,52}} = RSI \text{ 0,29 (R-1,6)}$$

Additionner cette valeur de résistance thermique propre à la couche discontinue ($RSI_{\text{parallèle}}$) avec celles des couches continues :

Matériau	Type de couche	Épaisseur * (RSI / mm)	RSI
Film d'air extérieur	continue	---	0,03
Revêtement de brique (100 mm)	continue	---	0,07
Lame d'air (25,4 mm)	continue	---	0,18
Membrane pare-intempérie	continue	---	---
Polystyrène expansé type 3 (50,8 mm)	continue	50,8 mm * 0,030	1,52
Montants 2 x 6 en acier (152 mm)	discontinue	$RSI_{\text{parallèle}} =$	0,29
Fibre minérale en nattes (R-20, 152 mm)			
Polyéthylène (pare-vapeur)	continue	---	---
Plaque de plâtre (12,7 mm)	continue	12,7 mm * 0,0061	0,08
Film d'air intérieur	continue	---	0,12

Total

RSI_{eff} =

2,29

La valeur de résistance thermique effective obtenue par la méthode des plans isothermes (**RSI₂**) est donc de **RSI 2,29 (R-13,0)**.

- **Puis, déterminer les coefficients d'ajustement (*K₁* et *K₂*)**

À l'aide du tableau 6 de l'annexe C, on obtient les valeurs suivantes pour un assemblage d'entraxe inférieur à 500 mm comportant un revêtement intermédiaire isolant :

K₁ = 0,40 et **K₂ = 0,60**

- **Déterminer enfin la résistance thermique effective de l'assemblage complet (*RSI_{eff}*)**

Calculer la résistance thermique effective de l'assemblage complet en insérant les valeurs déterminées lors des trois étapes précédentes à l'intérieur de la formule pondérée propre à l'ossature métallique :

$$\mathbf{RSI_{eff} = (K_1 * RSI_1) + (K_2 * RSI_2) = (0,40 * 5,46) + (0,60 * 2,29) = 3,56}$$

$$\mathbf{R_{eff} = RSI_{eff} * 5,678 = 3,56 * 5,678 = 20,21}$$

La résistance thermique effective de ce mur est donc de **RSI_{eff} = 3,56** ou **R_{eff} = 20,2**

Cet assemblage mural ne respecterait donc pas les exigences minimales prescrites par Novoclimat pour les murs hors sol.

ANNEXE E – DOCUMENTS POUR APPROBATION

Dans le cas des petits bâtiments multilogements, il est important de faire parvenir au MERN une copie des documents de conception du projet au moment de la demande d'inscription. Ces documents doivent faire l'objet d'une analyse technique avant le début des travaux de construction afin que le projet puisse être inscrit au programme. Les documents à fournir sont indiqués ci-dessous, en fonction du champ d'expertise concerné.

DOCUMENTS A FOURNIR EN ARCHITECTURE

En tout temps, veuillez joindre à la section Architecture du formulaire d'inscription les plans du projet intégrant toutes les exigences techniques du programme. Ces plans doivent inclure :

1. Le plan de chaque étage, y compris le sous-sol et les mezzanines;
2. Les élévations de chaque façade;
3. Les détails concernant l'isolation de l'enveloppe pour les composantes exposées suivantes :
 4. Planchers en contact avec le sol;
 5. Plancher hors sol en contact avec l'air extérieur ou un espace non chauffé;
 6. Murs de fondation;
 7. Murs hors sol;
 8. Solives de rive de chaque plancher;
 9. Toits et plafonds.
10. Les détails concernant l'étanchéité à l'air, aux gaz et à la vapeur d'eau;
11. Les directives permettant d'assurer une isolation et une étanchéité en continu, ainsi que de respecter les exigences techniques non illustrées dans les plans;
12. Les fiches techniques des portes et des fenêtres.

De plus lorsqu'un architecte²⁴ est attiré au projet, les documents à joindre à la section Architecture du formulaire d'inscription doivent correspondre aux plans préliminaires (75 %) ou pour soumission (100 %) scellés et signés par un architecte membre de l'Ordre des architectes du Québec (OAQ). En plus des informations exigées précédemment, ces plans doivent inclure :

- Le plan d'implantation;
- Le plan de chaque logement type;
- Le plan de la toiture;
- Les détails concernant l'isolation et l'étanchéité :
 - o aux jonctions entre les composantes exposées de l'enveloppe (ex. : mur/toit, mur/plancher);
 - o aux jonctions entre l'enveloppe et les éléments qui la pénètrent, la traversent ou se prolongent au-delà de ses frontières (ex. : balcons, parapets, porches, poutres, mur mitoyen, cage d'ascenseur);
 - o au pourtour du cadrage des portes, des fenêtres et des trappes d'accès;
- Les valeurs de résistance thermique effective des composantes exposées de l'enveloppe;
- Le tableau des portes et des fenêtres;

²⁴ Lorsque le bâtiment contient cinq logements ou plus, les plans doivent obligatoirement être signés et scellés par un architecte membre de l'Ordre des architectes du Québec (OAQ).

- L'indication de l'usage principal, des usages secondaires et des usages des bâtiments mitoyens (s'il y a lieu), selon le chapitre 1 du Code de construction du Québec (CCQ);
- Les directives ou les fiches techniques des produits permettant de respecter les exigences complémentaires et au choix (partie 4 des exigences techniques).
- Les extraits de devis directement liés à l'application des exigences techniques du programme.

DOCUMENTS A FOURNIR EN MECANIQUE

En tout temps, veuillez joindre à la section Mécanique du formulaire d'inscription un croquis pour chaque logement type, y compris la localisation :

- du ventilateur récupérateur de chaleur (VRC) avec **indication de ses débits**,
- des grilles d'alimentation et d'extraction avec indication de leurs débits,
- de la grille d'évacuation extérieure de l'aspirateur central.

De plus lorsqu'un ingénieur est attiré au projet, veuillez joindre à la section Mécanique du formulaire d'inscription les plans préliminaires (75 %) ou pour soumission (100 %) signés et scellés par un ingénieur membre de l'Ordre des ingénieurs du Québec (OIQ) qui intègrent toutes les exigences techniques du programme. Ces plans doivent inclure :

- Pour la plomberie :
 - L'emplacement des drains;
 - L'emplacement de l'équipement de plomberie et des sanitaires;
 - Le réseau de distribution de l'eau domestique;
 - L'isolation de la tuyauterie;
 - La marque et le modèle des cabinets d'aisances;
 - La marque et le modèle de la robinetterie;
 - La marque et le modèle du chauffe-eau.
- Pour l'électricité :
 - L'emplacement des prises électriques extérieures;
 - L'emplacement de l'équipement d'éclairage;
 - La marque et le modèle de l'équipement d'éclairage.
- Pour le chauffage :
 - L'emplacement des thermostats;
 - L'emplacement des appareils de chauffage;
 - La marque et le modèle des détecteurs de monoxyde de carbone;
 - La marque et le modèle des thermostats;
 - La marque et le modèle des appareils de chauffage.
- Pour la ventilation de chaque logement type
 - La localisation :
 - du ventilateur récupérateur de chaleur (VRC);
 - des grilles intérieures d'alimentation d'air neuf et d'extraction d'air vicié;
 - des bouches extérieures pour l'alimentation d'air neuf et l'extraction d'air vicié du VRC; de la sècheuse, de la hotte de cuisinière, de l'aspirateur central et tout autre appareil évacuant de l'air;

- du réseau de conduits de ventilation y compris le diamètre, le type (rigide ou flexible), le niveau et la longueur d'isolation des conduits et la localisation des registres d'équilibrage;
 - du contrôle principal et des contrôles secondaires.
 - La marque et le modèle :
 - des VRC;
 - de la hotte de cuisinière;
 - de l'aspirateur central;
 - de tous les autres appareils évacuant de l'air.
 - Les débits spécifiés :
 - aux VRC;
 - aux grilles intérieures d'alimentation d'air neuf et d'extraction d'air vicié;
 - aux appareils intermittents (hotte de cuisinière, évacuateur de *salle de bain*, etc.).
- Pour la ventilation des espaces communs :
- la localisation des appareils de ventilation;
 - les débits spécifiés aux appareils de ventilation et à leurs grilles.
- Pour tous les types de travaux, les extraits de devis directement liés à l'application des exigences techniques du programme.